



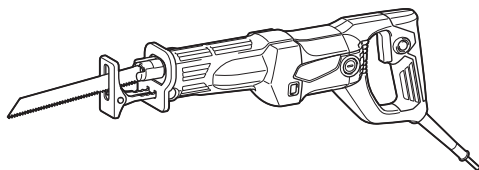
牧田®

牧田牌
专业电动工具

使用说明书

往复锯

M4500 M4501



双重绝缘



使用前请阅读。保留备用。

规格

型号:	M4500	M4501
冲程长度	28 mm	
冲程速度	0 - 2,800/min	
最大切割能力 (带150 mm刀片)	管材	ø130 mm
	木材	255 mm
长度	457 mm	
净重	3.1 kg	3.2 kg

- 生产者保留变更规格不另行通知之权利。
- 规格可能因销往国家之不同而异。
- 重量符合EPTA-Procedure 01/2014

标准附件

- 六角扳手（仅用于M4500）

注： 标准附件可能会发生变更，恕不另行通知。

注： 在香港地区，附件内容可能会有所不同。

注： 附件可能会以组装于主机中的形式交付。

符号

以下显示本工具使用的符号。在使用工具之前请务必理解其含义。



阅读使用说明书。



双重绝缘



仅限于欧盟国家
请勿将电气设备与家庭普通废弃物一同丢弃！请务必遵守欧洲关于废弃电子电气设备的指令，根据各国法律法规执行。达到使用寿命的电气设备必须分类回收至符合环境保护规定的再循环机构。

用途

本工具可锯木材、塑料及铁质材料。

电源

本工具只可连接电压与铭牌所示电压相同的电源，且仅可使用单相交流电源。本工具双重绝缘，因此也可用于不带接地线的插座。

安全警告

电动工具通用安全警告

警告： 阅读所有警告和所有说明。不遵照以下警告和说明会导致电击、着火和/或严重伤害。

保存所有警告和说明书以备查阅。

在所有下列的警告中术语“电动工具”指市电驱动（有线）电动工具或电池驱动（无线）电动工具。

工作场地的安全

1. 保持工作场地清洁和明亮。混乱和黑暗的场地会引发事故。
2. 不要在易爆环境，如有易燃液体、气体或粉尘的环境下操作电动工具。电动工具产生的火花会点燃粉尘或气体。
3. 让儿童和旁观者离开后操作电动工具。注意力不集中会使操作者失去对工具的控制。

电气安全

1. 电动工具插头必须与插座相配。绝不能以任何方式改装插头。需接地的电动工具不能使用任何转换插头。未经改装的插头和相配的插座将减少电击危险。
2. 避免人体接触接地表面，如管道、散热片和冰箱。如果你身体接地会增加电击危险。
3. 不得将电动工具暴露在雨中或潮湿环境中。水进入电动工具将增加电击危险。
4. 不得滥用电线。绝不能用电线搬运、拉动电动工具或拔出其插头。使电线远离热源、油、锐边或运动部件。受损或缠绕的软线会增加电击危险。

5. 当在户外使用电动工具时，使用适合户外使用的外接软线。适合户外使用的软线将减少电击危险。
 6. 如果在潮湿环境下操作电动工具是不可避免的，应使用剩余电流动作保护器（RCD）。使用RCD可减小电击危险。
 7. 始终建议通过额定剩余电流为**30 mA**或以下的**RCD**来使用电源。
5. 保养电动工具。检查运动件是否调整到位或卡住，检查零件破损情况和影响电动工具运行的其他状况。如有损坏，电动工具应在使用前修理好。许多事故由维护不良的电动工具引发。
 6. 保持切削刀具锋利和清洁。保养良好的有锋利切削刃的刀具不易卡住而且容易控制。
 7. 按照使用说明书，考虑作业条件和进行的作业来使用电动工具、附件和工具的刀头等。将电动工具用于那些与其用途不符的操作可能会导致危险。

人身安全

1. 保持警觉，当操作电动工具时关注所从事的操作并保持清醒。当你感到疲倦，或在有药物、酒精或治疗反应时，不要操作电动工具。在操作电动工具时瞬间的疏忽会导致严重人身伤害。
2. 使用个人防护装置。始终佩戴护目镜。安全装置，诸如适当条件下使用防尘面具、防滑安全鞋、安全帽、听力防护等装置能减少人身伤害。
3. 防止意外起动。确保开关在连接电源和/或电池盒、拿起或搬运工具时处于关断位置。手指放在已接通电源的开关上或开关处于接通时插入插头可能会导致危险。
4. 在电动工具接通之前，拿掉所有调节钥匙或扳手。遗留在电动工具旋转零件上的扳手或钥匙会导致人身伤害。
5. 手不要伸展得太长。时刻注意立足点和身体平衡。这样在意外情况下能很好地控制电动工具。
6. 着装适当。不要穿宽松衣服或佩戴饰品。让衣服、手套和头发远离运动部件。宽松衣服、佩饰或长发可能会卷入运动部件中。
7. 如果提供了与排屑、集尘设备连接用的装置，要确保他们连接完好且使用得当。使用这些装置可减少尘屑引起的危险。

电动工具使用和注意事项

1. 不要滥用电动工具，根据用途使用适当的电动工具。选用适当设计的电动工具会使你工作更有效、更安全。
2. 如果开关不能接通或关断工具电源，则不能使用该电动工具。不能用开关来控制的电动工具是危险的且必须进行修理。
3. 在进行任何调节、更换附件或贮存电动工具之前，必须从电源上拔掉插头和/或使电池盒与工具脱开。这种防护性措施将减少工具意外起动的危险。
4. 将闲置不用的电动工具贮存在儿童所及范围之外，并且不要让不熟悉电动工具或对这些说明不了解的人操作电动工具。电动工具在未经培训的用户手中是危险的。

维修

1. 将你的电动工具送交专业维修人员，使用同样的备件进行修理。这样将确保所维修的电动工具的安全性。
2. 上润滑油及更换附件时请遵循本说明书指示。
3. 手柄务必保持干燥、清洁、无油（脂）。

往复锯使用安全警告

1. 在切削附件可能触及暗线或其自身软线之处进行操作时，要通过绝缘握持面来握持工具。切削附件碰到带电导线会使工具外露的金属零件带电从而使操作者受到电击。
2. 请使用螺丝钳或其他可行的方式将工件夹紧并固定在稳定的平台上。手持工件或将工件抵在身上，可能会导致工件摆放不稳，使工具失去控制。
3. 请使用安全眼镜或护目镜。普通眼镜或太阳眼镜并非安全眼镜。
4. 注意不要切割到铁钉。操作前请检查工件上是否有铁钉并将其清除。
5. 请勿切割尺寸过大的工件。
6. 切割作业前请检查确认已在工件周围留出合适的间隙，以免切割时锯片接触到地板或工作台等物体。
7. 请牢握本工具。
8. 打开开关前，请确认锯片未与工件接触。
9. 手应远离移动的部件。
10. 运行中的工具不可离手放置。只可在手握工具的情况下操作工具。
11. 将锯片从工件上取下之前，请务必关闭工具电源并等待锯片完全停止。
12. 操作之后，请勿立刻触摸锯片或工件，因为它们可能会非常烫而导致烫伤皮肤。
13. 如无必要，请勿在空载状态下操作工具。
14. 根据您操作的材料及应用，请务必使用正确的防尘面罩/呼吸器。

15. 某些材料含有有毒化学物质。小心不要吸入粉尘，并避免皮肤接触。遵循材料供应商的安全提示。

请保留此说明书。

警告： 请勿为图方便或因对产品足够熟悉（由于重复使用而获得的经验）而不严格遵循相关产品安全规则。使用不当或不遵循使用说明书中的安全规则会导致严重的人身伤害。

功能描述

小心： 在调节或检查工具功能之前，请务必关闭工具电源开关并拔出电源插头。

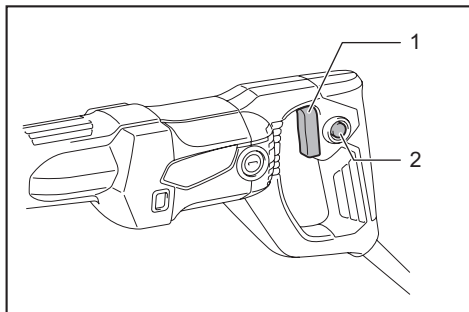
开关操作

警告： 插上工具电源插头之前，请务必确认开关扳机能够正常工作，松开时能回到“OFF”（关闭）位置。

警告： 长时间使用时，可将开关锁定在“ON”（开启）位置，使操作更加舒适。将工具锁定在“ON”（开启）位置时请小心，务必牢固把握工具。

启动工具时，只要扣动开关扳机即可。松开开关扳机工具即停止。连续操作时，请扣动开关扳机并按下锁定按钮，然后松开开关扳机。要从锁定位置停止工具时，可将开关扳机扣到底，然后松开。

连续操作时，请扣动开关扳机并按下锁定按钮，然后松开开关扳机。要从锁定位置停止工具时，可将开关扳机扣到底，然后松开。

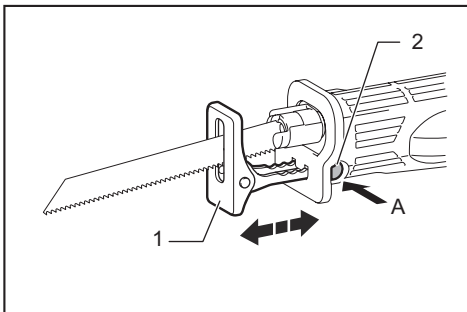


► 1. 开关扳机 2. 锁止按钮

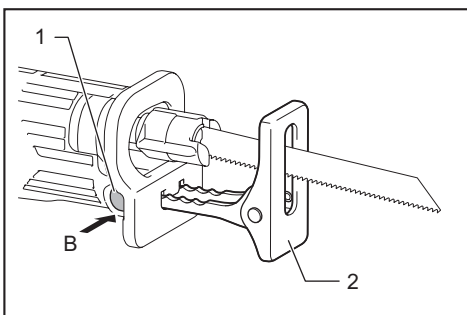
调节导靴

当锯片切割边的一处变钝时，请重新放置导靴以利用锯片切割边锐利、未使用的部分。这有助于延长锯片的使用寿命。

要重新放置导靴，请向“A”方向按下导靴按钮，直至其发出卡嗒声，然后如图所示重新放置导靴，您就可以进行五级调节。若要固定导靴，请向“B”方向按下导靴按钮，直至其发出卡嗒声。



► 1. 导靴 2. 导靴按钮



► 1. 导靴按钮 2. 导靴

装配

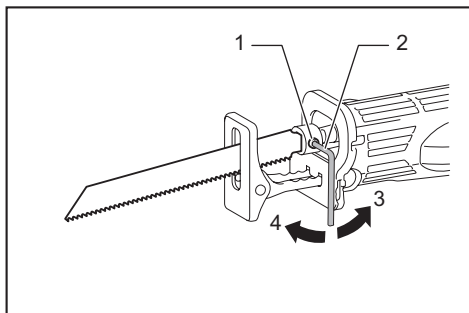
小心： 对工具进行任何装配操作前请务必确认机器已关闭且已拔出电源插头。

安装或拆卸往复锯锯片

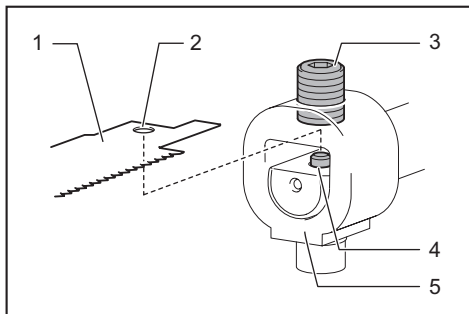
小心： 清除全部碎屑以及附着在锯片和锯片夹串的异物。否则可能会导致锯片紧固不足，从而导致严重人身伤害。

M4500型

要安装锯片时，请使用六角扳手拧松锯片夹上的螺栓。将锯片插入锯片夹和滑块之间，使滑块的销插入锯片柄上的孔。如果销难以插入，请从螺丝上移除六角扳手然后重试。将销正确插入孔中后，请顺时针紧固螺丝。请确保锯片无法被您拔出。



► 1. 螺栓 2. 六角扳手 3. 拧松 4. 拧紧



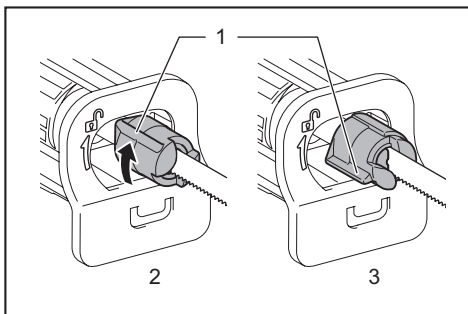
► 1. 往复锯锯片 2. 用于往复锯锯片的孔 3. 螺栓 4. 销 5. 锯片夹

⚠小心：如果在滑块销未正确插入锯片柄上孔的情况下拧紧螺丝，则会导致销或锯片柄受损。并且可能会导致锯片在操作期间被意外拔出。

要拆下锯片时，请按照与安装相反的步骤进行。

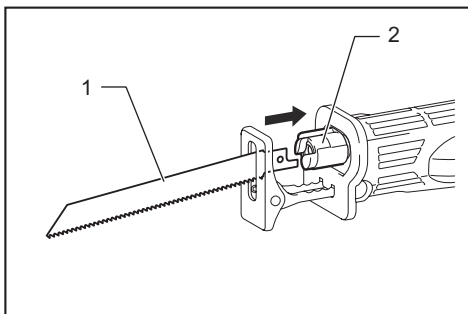
M4501型

要安装往复锯锯片时，请务必确保在插入往复锯锯片前锯片夹杆（锯片夹套筒部分）位于绝缘盖上的释放位置 \mathcal{L} 。如果锯片夹杆位于固定位置时，请沿箭头方向旋转锯片夹杆，使其锁定在释放位置 \mathcal{L} 。



► 1. 锯片夹杆 2. 释放位置 3. 固定位置

尽量将往复锯锯片插入锯片夹到底。锯片夹套筒旋转，固定往复锯锯片。请确保往复锯锯片无法被您拔出。

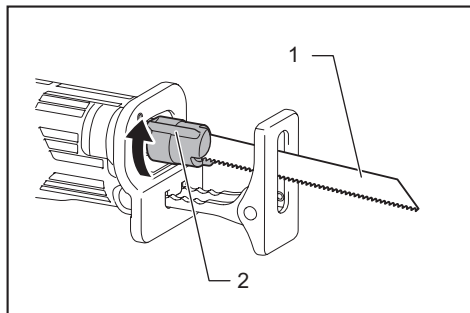


► 1. 往复锯锯片 2. 锯片夹套筒

⚠小心：如果未将锯片插入到底，操作期间锯片可能会意外弹出。这样会非常危险。

⚠小心：切换期间，请使手或手指远离杠杆。否则可能会导致人身伤害。

要拆卸往复锯锯片时，请沿箭头方向将锯片夹杆旋转到底。这样即会卸下往复锯锯片并使锯片夹杆固定在释放位置。



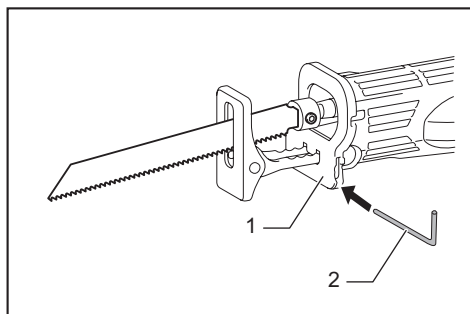
► 1. 往复锯锯片 2. 锯片夹杆

注： 如果不完全旋转锯片夹杆即拆下往复锯锯片，杆可能不会锁定在释放位置。此时，请再次完全旋转锯片夹杆，然后确保锯片夹杆锁定在释放位置。

注： 如果锯片夹杆位于工具内，请如图所示启动工具仅1秒钟，使锯片从工具内退出。安装或拆卸往复锯锯片前，请取出工具上的电池组。

六角扳手的存放

不使用时，请如图所示贮存六角扳手以防丢失。



► 1. 绝缘盖 2. 六角扳手

操作

⚠小心： 请务必用一只手握住绝缘盖，另一只手握在开关手柄上将工具握紧。

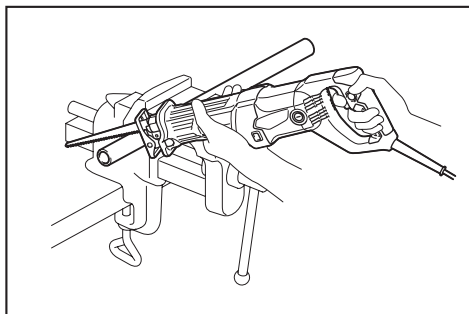
⚠小心： 操作期间，请务必将导靴牢牢固定在工件上。如果导靴在操作期间脱离工件，将产生剧烈的震动和/或扭曲，会导致锯片折断，十分危险。

⚠小心： 切割金属时，请务必佩戴手套，以保护您免受灼热飞溅碎片的伤害。

⚠小心： 请务必佩戴符合当前国家标准的安全眼镜。

⚠小心： 切割金属时，请务必使用合适的冷却液（切割油）。否则会导致锯片过早磨损。

将导靴牢牢固定在工件上。请勿使工具弹跳。使往复锯锯片略微与工件接触。首先，请使用低速切割出一道导槽。然后使用较快的速度继续进行切割。

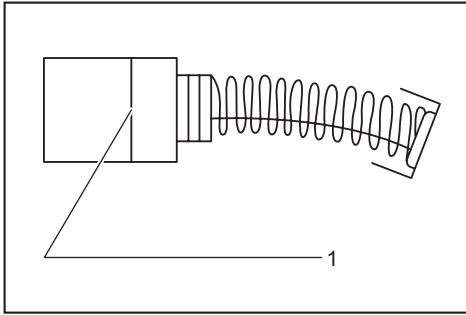


保养

⚠小心： 检查或保养工具之前，请务必关闭工具电源开关并拔下插头。

注意： 切勿使用汽油、苯、稀释剂、酒精或类似物品清洁工具。否则可能会导致工具变色、变形或出现裂缝。

更换碳刷

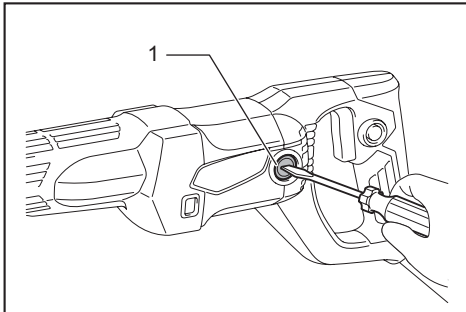


► 1. 界限磨损线

定期检查碳刷。

在碳刷磨损到界限磨损线时进行更换。请保持碳刷清洁并使其在碳刷夹内能自由滑动。两个碳刷应同时替换。请仅使用相同的碳刷。

1. 使用螺丝起子拆下碳刷夹盖。
2. 取出已磨损的碳刷，插入新的碳刷，然后紧固碳刷夹盖。



► 1. 碳刷夹盖

为了保证产品的安全与可靠性，维修、任何其他维修保养或调节需由Makita（牧田）授权的或工厂维修服务中心完成。务必使用Makita（牧田）的替换部件。

总制造商： 株式会社牧田
日本国爱知县安城市住吉町 3-11-8

www.makita.com

885487C081 ZHCN 20181113
