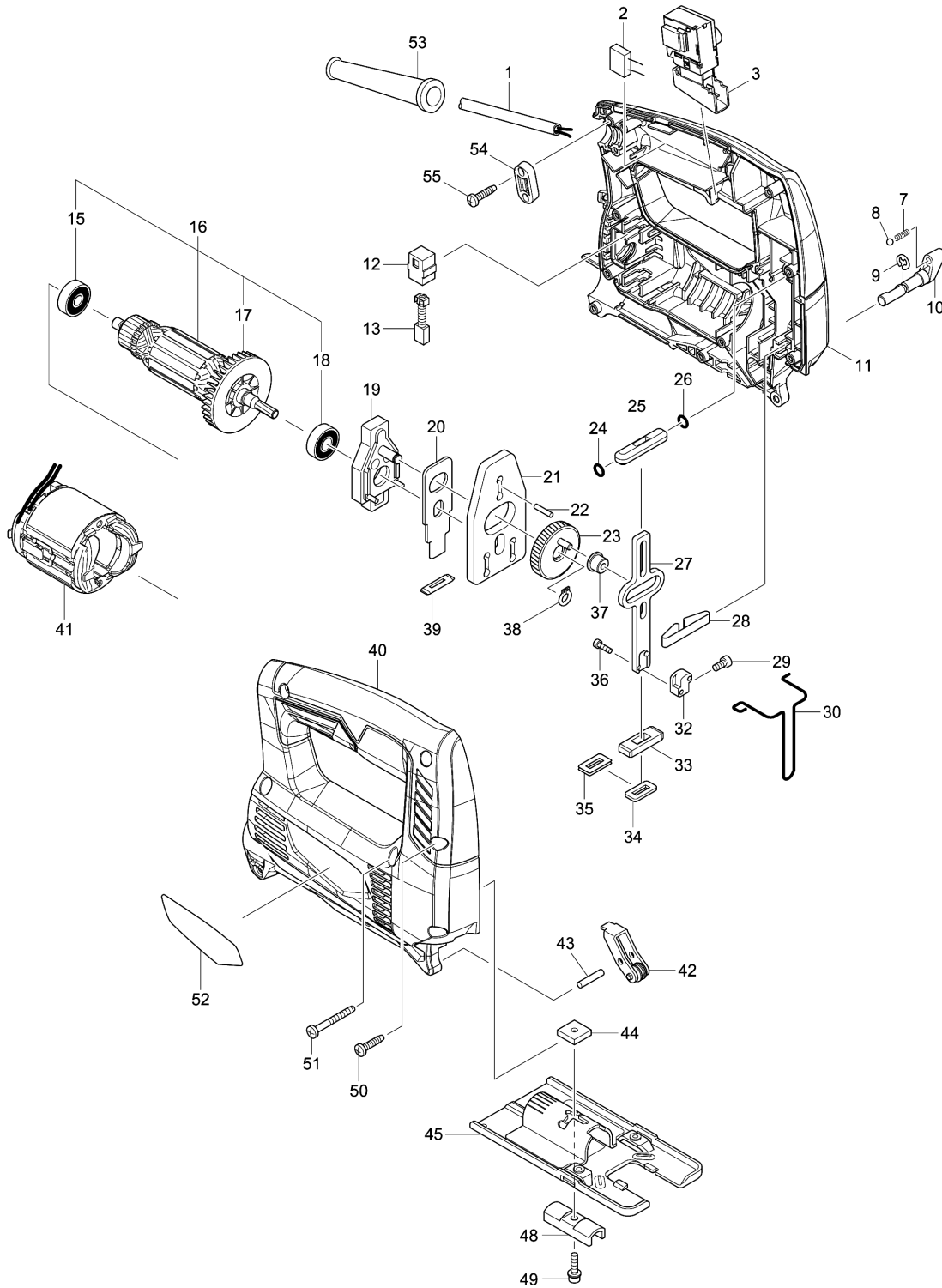


Model No.M4301 JIG SAW



Model No.M4301 JIG SAW

Item	Parts No.	Description	I/C	Qty	New/Old	Opt. 1	Opt. 2	Note
001	692006-8	軟線1.0-2-2.0		1				
003	650633-7	開關DGQ-1104H-03 - MT431		1				
007	233151-6	COMPRESSION SPRING 4		1				
008	216008-6	鋼球 - BUC250CRDE		1				
009	961011-9	擋圈E-4 - 4304		1				
010	272267-2	LEVER 19		1				
011	183E11-1	機殼 - M4301		1				
C10	263002-9	橡膠銷4 - 63004		2				
D10		INC. 40						
012	643552-4	碳刷座5-8 - 6000R		2				
013	191627-8	碳刷CB-64 - 9504B		1				
015	210030-5	球軸承627ZZ - MT431		1				
016	510187-5	轉子220V - MT431		1	*			
D10		INC. 15,17,18			*			
016-1	510410-8	ARMATURE ASS'Y 220V	O	1				
D10		INC. 15,17,18						
017	241881-5	FAN 52		1				
018	210044-4	球軸承608DDW - GA6010		1	*			
018-1	210200-6	BALL BEARING 608DDW	O	1				
019	152600-3	軸承室 - 4328		1				
020	344683-9	PUSH PLATE		1				
021	344614-8	平衡板 - 4323		1				
022	256254-9	銷3 - 4322		1				
023	153260-4	齒輪組 - 4324		1				
024	213038-8	O形圈5 - JV101D		1				
025	313082-6	刀架托 - 4323		1				
026	213038-8	O形圈5 - JV101D		1				
027	344613-0	刀架 - 4323		1				
028	232183-0	片簧-JV0600K		1				
029	922107-1	內六角頭螺栓M4X8		1				
030	323748-0	安全網絲 - 4323		1				
032	313140-8	刀夾 - 4328		1				
033	313086-8	刀架托 - 4328		1				
034	423307-1	海綿密封圈 - 4323		1				
035	344686-3	SEAL PLATE		1				
036	266177-3	內六角頭螺栓M3X10		2				
037	257683-9	環套筒 - 4323		1				
038	961002-0	擋圈S-6 - 9523NB		1				
039	416703-0	DUST SEAL		1				
040	183E11-1	機殼 - M4301		1				
C10	263002-9	橡膠銷4 - 63004		2				
D10		INC. 11						
041	633733-8	FIELD 220-240V		1				
042	158392-2	擋護架 - 4328		1				
043	256117-9	銷4 - 4328		1				

Please order the parts with part number.

Print Date 8/4/2021

Model No.M4301 JIG SAW

Item	Parts No.	Description	I/C	Qty	New/Old	Opt. 1	Opt. 2	Note
044	343540-8	壓板 - 4323		1				
045	163397-9	底座 - 4323		1				
048	344685-5	夾壓板 - 4328		1	*			
048-1	344685-5	夾壓板 - 4328	O	1				
049	922128-3	內六角螺栓M4X16		1				
050	265995-6	自攻螺釘4X18		9				
051	266351-3	平頭螺絲4X35		1				
052	852A95-3	M4301 NAME PLATE		1				
053	682569-2	軟線護套8-85 - MT922		1				
054	687123-7	軟線壓板 - MT922		1				
055	265995-6	自攻螺釘4X18		2				
A01	783201-2	六角扳手3 - 4300SB		1				
A02	A-85628	曲線鋸片B-10		1				

Please order the parts with part number.

Print Date 8/4/2021