



牧田®

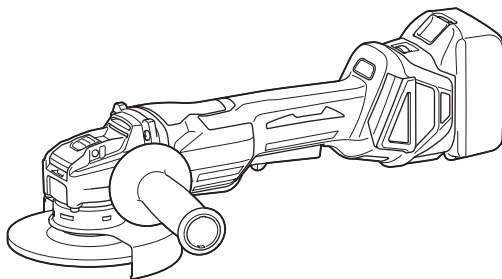
使用說明書

充電式平面砂輪機

DGA419

DGA469

DGA519



使用前請閱讀。

規格

型號：	DGA419	DGA469	DGA519
砂輪直徑	100 mm (4")	115 mm (4-1/2")	125 mm (5")
最大砂輪厚度	6 mm		
額定速度 (n)	8,500 min ⁻¹ (rpm)		
全長	396 mm		
額定電壓	D.C. 18 V		
淨重	2.4 - 3.0 kg	2.5 - 3.1 kg	

- 生產者保留變更規格不另行通知之權利。
- 規格可能因銷往國家之不同而異。
- 重量可能有所不同，視附件（包含電池組）而定。上表顯示符合EPTA-Procedure 01/2014的最輕及最重組合。

適用的電池組與充電器

電池組	BL1815N / BL1820 / BL1820B / BL1830 / BL1830B / BL1840 / BL1840B / BL1850 / BL1850B / BL1860B
充電器	DC18RC / DC18RD / DC18RE / DC18SD / DC18SE / DC18SF / DC18SH

- 上述某些電池組與充電器可能會因居住地區而無法使用。

⚠警告：務必使用上述的電池組與充電器。使用任何其他電池組與充電器可能會導致人員受傷和/或火災。

符號

以下顯示本設備可能使用的符號。在使用工具前，請務必理解其涵義。



請仔細閱讀使用說明書。



請佩帶護目鏡。



僅用於歐盟國家
請勿將電氣設備或電池組與家庭普通廢棄物一同丟棄！請務必遵守歐洲關於廢棄電子電器設備和關於電池與蓄電池以及廢電池與廢蓄電池的指令，根據法律法規執行。達到使用壽命的電氣設備與電池組必須分類回收至符合環境保護規定的再循環機構。

用途

工具用於無水磨削、砂磨、用鋼絲刷清理和切割金屬及石材。

噪音

典型A加權噪音級別（根據EN60745-2-3測定）：

型號DGA419

聲壓級 (L_{pA})：80 dB (A)

不確定度 (K)：3 dB (A)

型號DGA469

聲壓級 (L_{pA})：80 dB (A)

不確定度 (K)：3 dB (A)

型號DGA519

聲壓級 (L_{pA})：80 dB (A)

不確定度 (K)：3 dB (A)

工作時的噪音級別可能會超過80 dB (A)。

注：聲明的噪音值係根據標準測試方法測定，可用於相互比較工具。

注：聲明的噪音值亦可用於暴露的初步評估。

警告：請佩帶護耳罩。

警告：實際使用電動工具時的噪音值，可能因使用方法（尤其是處理的工件種類）而不同於聲明的噪音值。

警告：請務必基於預測的實際使用條件（考慮操作周期的所有方面，如工具關閉時間、怠速運行時間和啟動時間）採取安全措施保護操作人員。

振動

振動總值（三軸矢量和）（根據EN60745-2-3測定）：

型號DGA419

工作模式：使用標準側把手進行表面磨削

振動值 ($a_{h,AG}$)：4.5 m/s²

不確定度 (K)：1.5 m/s²

工作模式：使用防振側把手進行表面磨削

振動值 ($a_{h,AG}$)：6.0 m/s²

不確定度 (K)：1.5 m/s²

型號DGA469

工作模式：使用標準側把手進行表面磨削

振動值 ($a_{h,AG}$)：5.0 m/s²

不確定度 (K)：1.5 m/s²

工作模式：使用防振側把手進行表面磨削

振動值 ($a_{h,AG}$)：5.5 m/s²

不確定度 (K)：1.5 m/s²

型號DGA519

工作模式：使用標準側把手進行表面磨削

振動值 ($a_{h,AG}$)：5.5 m/s²

不確定度 (K)：1.5 m/s²

工作模式：使用防振側把手進行表面磨削

振動值 ($a_{h,AG}$)：7.0 m/s²

不確定度 (K)：1.5 m/s²

注：聲明的總振動值係根據標準測試方法測定，可用於相互比較工具。

注：聲明的總振動值亦可用於暴露的初步評估。

警告：實際使用電動工具時的振動值，可能因使用方法（尤其是處理的工件種類）而不同於聲明的振動值。

警告：請務必基於預測的實際使用條件（考慮操作周期的所有方面，如工具關閉時間、怠速運行時間和啟動時間）採取安全措施保護操作人員。

警告：聲明的振動值適用於本電動工具的主要應用情況。但是，若將本電動工具用於其他應用情況，則振動值可能會有不同。

EC符合性聲明

僅用於歐洲國家

本使用說明書的附錄A包含了EC符合性聲明。

安全警告

一般電動工具安全警告

警告：請通讀本電動工具附帶的所有安全警告、安全事項、插圖和規格。未按照以下列舉安全事項而使用或操作可能導致觸電、火災和/或嚴重傷害。

妥善保存所有的警告和安全事項說明以備將來參考。

在該警告中的「電動工具」是指電網電源供電（接電源線）的電動工具或電池驅動（充電式）的電動工具。

工作場地安全

1. 保持工作場地清潔和明亮。混亂和黑暗的場所會引發事故。
2. 請勿在易爆環境，如有易燃液體、氣體或粉塵的環境下操作電動工具。電動工具產生的火花會點燃粉塵或氣體。
3. 操縱電動工具時不可讓兒童和旁觀者接近。操作時分心會使你無法正常控制機器。

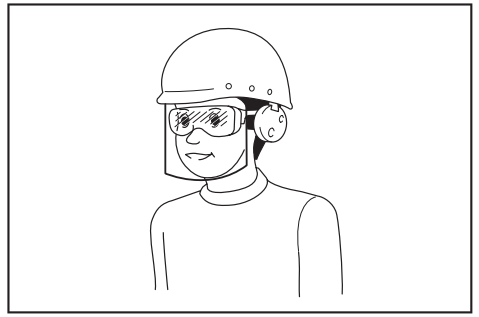
電氣安全

1. 電動工具插頭必須與插座匹配。絕不能以任何方式改裝插頭。需接地的電動工具不能使用任何轉換插頭。使用未經改裝的插頭和與之匹配的插座將減少觸電危險。
2. 工作時，身體不可接觸到接地的金屬體，例如鐵管、散熱器、火爐和冷凍機。如果身體接地會增加觸電危險。
3. 不得將電動工具暴露在雨中或潮濕環境中。若有水進入電動工具將增加觸電危險。
4. 不得腳踏導線。不可拖著導線移行工具或拉導線拔出插頭。還須避免使導線觸及高熱物體、油脂、尖銳邊緣或運動部件。受損或纏繞的導線會增加觸電危險。

- 當在戶外使用電動工具時，一定要採用戶外專用的延長導線。採用戶外專用的延長導線能減少觸電的危險。
- 如必須在潮濕的環境中使用電動工具，請使用殘餘電流裝置（RCD）保護電源。使用RCD保護電源能減少觸電的危險。
- 電動工具會產生對使用者無害的電磁場（EMF）。不過，對心律調整器使用者及其他類似醫療器材的使用者而言，請務必先聯絡器材製造商及／或醫師以瞭解相關建議，再操作此類電動工具。

人身安全

- 保持警覺，當操作電動工具時關注所從事的操作並保持清醒。請勿在疲勞時或受到藥物、酒精或治療影響時操作電動工具。在操作電動工具期間分心可能會導致嚴重人身傷害。
- 使用安全裝置。始終佩帶護目鏡。安全裝置，如適當條件下的防塵面具、防滑安全鞋、安全帽、防護耳罩等設備能減少人身傷害。
- 避免意外起動。在將工具接上電源和／或電池組以及拿起或搬動電動工具之前，確保開關處於關閉位置。搬運工具時手指放在已接通電源的開關上或開關處於接通時插入插頭可能會引發事故。
- 在電動工具接通之前，取下所有調節鑰匙或扳手。遺留在電動工具旋轉零件上的扳手或鑰匙會導致人身傷害。
- 操作時手不要伸得太長。使用時請雙腳站穩，時刻保持平衡。這樣在意外情況下能很好地控制電動工具。
- 注意衣裝。不要穿寬鬆衣服或佩帶飾品。勿使頭髮和衣服靠近運動部件。寬鬆衣服、佩飾或長發易卷入運動部件。
- 如果提供了與排屑裝置、集塵設備連接的裝置，則確保他們連接完好且使用得當。使用集塵設備可減少因碎屑引起的危險。
- 切勿因頻繁使用本工具而自認熟練導致您大意輕忽工具的安全原則。一時的疏忽隨即會造成人員重傷。
- 使用電動工具時，請務必配戴護目鏡，以防眼睛受到傷害。護目鏡需符合美國 ANSI Z87.1 標準、歐洲 EN 166 標準或澳洲／紐西蘭 AS/NZS 1336 標準。若於澳洲／紐西蘭地區，法定需配戴面罩以保護臉部。



僱主有責任監督工具操作者和其他鄰近工作區域的人員穿戴合適的安全保護裝備。

電動工具使用和注意事項

- 使用電動工具時請勿用蠻力。根據用途使用適當的電動工具。選擇具有適當設計額定值的電動工具會使妳工作更有效、更安全。
- 如果開關無法接通或關閉工具電源，則不可使用該電動工具。不能用開關來控制的電動工具是危險的且必須進行修理。
- 在進行任何調整、更換配件或存放電動工具之前，請將插頭從電源上拔下，並且／或將可拆式電池組從工具上取下。此類防護性安全措施可減少電動工具突然起動的危險。
- 將閒置的電動工具存放在小孩不能拿到之處，並且不要讓不熟悉電動工具或對這些說明不了解的人操作電動工具。電動工具在未經訓練的用戶手中是危險的。
- 保養電動工具及配件。檢查運動部件的安裝誤差或卡滯情形、零件損壞和影響電動工具運轉的其他情況。如有損壞，電動工具必須在使用之前修理好。許多事故由保養不良的電動工具引發。
- 保持切削刀具的鋒利和清潔。保養良好的有鋒利切削刃的刀具不易被卡住而且容易控制。
- 按照使用說明書，根據作業條件和作業特點來使用電動工具、附件和工具的刀頭等。將電動工具用於那些與要求不符的操作可能會導致危險情況。
- 手柄及握把表面務必保持乾燥清潔，不沾油脂。如手柄及握把表面油滑，將無法在非預期的情況下安全操控工具。
- 使用此工具時，請勿穿戴可能會捲入的布質工作手套。布質工作手套捲入移動零件中，會導致嚴重的人身傷害。

用電池驅動的電動工具的使用和注意事項

1. 僅使用製造商指定的充電器進行充電。使用適用於某一類型電池組的充電器給其他電池組充電可能會引起火災。
2. 僅使用專門設計的電池組給電動工具供電。使用任何其他電池組可能會造成人身傷害及火災。
3. 不使用電池組時請將其遠離紙夾、硬幣、鑰匙、釘子、螺絲或其他小型金屬物體放置。這些物體可能會使電池端子短路。短接電池端子可能會引起燃燒或起火。
4. 使用過度時，電池中可能溢出液體；請避免接觸。如果意外接觸到電池漏液，請用水沖洗。如果液體接觸到眼睛，請就醫。電池漏液可能會導致過敏發炎或灼傷。
5. 請勿使用損壞或經修改過的電池組或工具。損壞或經修改過的電池可能會出現無法預料的運作情形，而引發火災、爆炸或人員受傷風險。
6. 請勿將電池組或工具暴露於火源或高溫環境。暴露於火源或 130 °C 以上的高溫可能會發生爆炸。
7. 請遵守所有充電說明，並勿於說明中指定之溫度範圍外進行電池組或工具充電。以錯誤的方式或於指定之溫度範圍外進行充電，可能會損壞電池，並增加火災風險。

維修

1. 將你的電動工具送交專業維修人員修理，必須使用相同的備件進行更換。這樣將確保所維修的電動工具的安全性。
2. 請勿維修損壞的電池組。僅可由製造商或授權的維修商維修電池組。
3. 上潤滑油及更換附件時請遵循本說明書指示。

充電式平面砂輪機安全警告

磨削、砂磨、鋼絲刷或砂輪切割機操作通用安全警告：

1. 本電動工具用作砂輪機、拋光機、鋼絲刷或切割機。請通讀本電動工具附帶的所有安全警告、安全事項、插圖和規格。未按照以下列舉安全事項而使用或操作可能導致觸電、火災和/或嚴重傷害。
2. 最好不要將本電動工具用於磨光等操作。進行非本電動工具設計用途的操作可能有危險並導致人身傷害。

3. 請勿使用非專業的或未得到工具製造商推薦的附件。這樣的附件雖然可安裝到工具上，但無法確保操作安全。
4. 附件的額定速度必須至少等同於電動工具上標記的最大速度。當運轉速度大於額定速度時，附件可能會破裂並飛出。
5. 附件的外徑和厚度必須在電動工具的額定能力之內。尺寸不正確的附件將無法安全操控。
6. 附件安裝部的螺紋須匹配砂輪機的心軸螺紋。使用法蘭盤安裝的附件的軸孔須匹配法蘭盤的定位直徑。與工具的安裝硬件不匹配的附件將失去平衡，振動過度並可能導致失控。
7. 請勿使用損壞的附件。在每次使用之前，請檢查附件，如砂輪有無碎片和裂縫，襯墊有無裂縫、破損或過度磨損，鋼絲刷有無鬆動或斷裂的鋼絲。如果電動工具或附件掉落，請檢查有無損壞或重新安裝一個未損壞的附件。檢查和安裝了附件之後，請使旁觀者以及您自己遠離旋轉的附件，並以最大迴轉數運行電動工具一分鐘。損壞的附件通常會在此測試期間破裂。
8. 請穿戴安全裝置。根據應用情況，請使用防護面具、安全護鏡或護目鏡。根據情況佩帶可防止較小的砂磨碎片或工件碎片的防塵面罩、保護耳罩、手套和車間用的圍裙。護目鏡必須具備可以防止多種操作所產生的飛濺的碎片傷害到您的能力。防塵面罩或呼吸器必須具備過濾操作中產生的微粒的能力。長時間的高強度噪音可能有損聽力。
9. 旁觀者應與工作場地保持安全距離。所有進入工作場地的人員必須穿戴安全裝置。工件的碎片或破損的附件可能會飛濺到操作區域以外並導致人身傷害。
10. 如果在作業時切割工具可能會接觸到隱藏的導線，請僅握住工具的絕緣抓握表面。接觸到「帶電」的導線的時，電動工具上曝露的金屬部份可能也會「帶電」，並使操作員觸電。
11. 在附件完全停止之前切勿將工具放下。旋轉附件可能會碰撞地面或工作台表面而導致工具失控。
12. 您身邊攜帶工具時請勿運行工具。防止因不小心接觸到旋轉附件而導致衣物被捲入，甚至傷及身體。
13. 請定期清潔工具的排吸氣孔。電機的風扇會將灰塵帶入外殼，過多的金屬粉末累積會導致電氣危害。

14. 請勿在可燃性物質附近運行電動工具。火花可能會點燃這些物質。
15. 請勿使用需要冷卻劑的附件。使用水或其它冷卻劑可能會導致觸電或死亡。

反彈和相關的警告

反彈是正在旋轉的砂輪、襯墊、鋼絲刷或其它附件收縮或受阻時突然產生的反作用力。收縮或受阻會導致旋轉附件的快速停止，從而導致在卡滯點處對失控的工具產生與附件旋轉方相反的作用力。

例如，如果工件使得砂輪受阻或收縮，則進入收縮點的砂輪邊將進入工件材料的表面，導致砂輪脫離或彈出。根據砂輪在收縮點的運動方向，砂輪可能會跳向或遠離操作者。在這種情況下，砂輪也可能破裂。電動工具誤操作和／或不正確的操作步驟或操作條件將導致反彈，遵守以下所述的注意事項即可避免。

1. 請牢固持握電動工具的把手，保持身體和手臂處於正確位置以防止反彈力。如果提供了輔助手柄，請務必使用，以在啟動時最大程度地控制反彈或扭矩反作用力。如果遵守正確的注意事項，操作者可控制扭矩反作用力或反彈。
2. 切勿將手靠近旋轉附件。附件可能會反彈到您手上。
3. 切勿置身於發生反彈時電動工具可能移動的區域內。反彈會在受阻點處以與砂輪運動方向相反的力作用於砂輪。
4. 特別是在進行角部、銳邊處等的加工作業時。避免使附件彈跳和受阻現象。角部、銳邊或附件發生彈跳可能會使旋轉的附件被鉤住並導致工具失控或反彈。
5. 請勿安裝鋸鏈木雕鋸片或齒狀鋸片。這些鋸片會發生頻繁的反彈並導致工具失控。

針對磨削和砂輪切割機操作的安全警告：

1. 請僅使用被推薦用於您的電動工具的砂輪以及專用於所選砂輪的砂輪罩。非本電動工具的專用砂輪無法得到足夠的防護並無法保證安全。
2. 鉸形砂輪的磨削表面必須安裝在砂輪罩邊緣的平面之下。突出於砂輪罩邊緣平面之外的不正確的砂輪安裝將無法起到充分的保護作用。
3. 砂輪罩必須牢固安裝到電動工具上並放置在最為安全的位置，砂輪曝露於操作者的部分儘可能地少。砂輪罩有助於保護操作者免受砂輪碎片、意外接觸到砂輪和火花引燃衣服時帶來的傷害。

4. 僅可將砂輪用於推薦的應用情況。例如：請勿用切割砂輪的側面進行磨削。砂輪切割機用於進行外圍磨削，對這些砂輪應用側力可能會導致其破碎。
5. 請務必使用未損壞的砂輪法蘭，尺寸和外形應符合您所選的砂輪。正確的砂輪法蘭可減少砂輪破裂的危險。切割砂輪的法蘭可能與砂輪法蘭有所不同。
6. 請勿使用從大型電動工具上拆下來的已磨損的砂輪。用於大型電動工具的砂輪不適合同小型工具的高速操作，可能會爆裂。

針對砂輪切割機操作的附加安全警告：

1. 請勿「擠壓」切割砂輪或對其過度施壓。請勿試圖切割過深。對砂輪過度施壓會使負荷增加，使砂輪在切割時易於扭曲或卡滯，也使得發生反彈或砂輪破裂的可能性增大。
2. 請勿與旋轉的砂輪成一直線或置身於旋轉的砂輪後面。如果操作時砂輪的移動方向為遠離您，如果此時發生反彈，則可能使旋轉的砂輪和電動工具直接彈向您。
3. 當砂輪卡滯或因任何原因中斷切割操作時，請關閉電動工具並將工具保持不動，直至砂輪完全停止。當砂輪還在運動中時，切勿試圖將切割砂輪從工件中取出，否則可能會造成反彈。研究並採取正確的措施以避免砂輪卡滯。
4. 請勿在工件中重新啟動切割操作。請等到砂輪到達全速後再小心地重新進行切割。如果電動工具在工件中重新啟動，則砂輪可能會卡滯、移動或反彈。
5. 請支撐面板或其它大型工件以最大限度地降低砂輪收縮和反彈。大型工件會因自身的重量而下陷。必須在工件下方靠近切割線和砂輪邊緣兩側放置支撐件。
6. 當在牆壁或其它盲區進行“袖珍切割”時請尤其小心。突出的砂輪可能會切割到氣管或水管、電線或其它物體，從而導致反彈。

針對砂磨操作的安全警告：

1. 請勿使用尺寸過大的砂磨盤紙。選擇砂磨紙時請遵照製造商的推薦。大於砂磨墊片的砂磨紙會有破裂的危險並可能導致砂磨盤的受阻、破裂或反彈。

針對鋼絲刷操作的安全警告：

1. 即使在正常操作時也請小心鋼絲刷的鋼毛飛出。請勿使鋼絲刷過載導致鋼絲過壓。鋼毛很容易穿透輕薄的衣服和／或皮膚。

2. 如果建議為鋼絲刷使用保護罩，請勿使其干涉到鋼絲輪或在帶有保護罩的情況下使用鋼絲刷。根據工作負荷和離心力作用，鋼絲輪或鋼絲刷在直徑上可能會有所伸展。

附加安全警告：

1. 當使用鉸形砂輪時，請務必僅使用玻璃鋼砂輪。
2. 使用砂輪機時切勿使用機碗形砂輪。此類砂輪不適合本砂輪，強行使用可能會導致嚴重的人身傷害。
3. 請小心勿損壞 X-LOCK 固定座。部件損壞可能會導致砂輪破裂。
4. 打開開關前，請確保砂輪未與工件接觸。
5. 在實際的工件上使用工具之前，請讓工具空轉片刻。請注意，振動或搖擺可能表示安裝不良或砂輪不平衡。
6. 請使用砂輪的指定表面來執行磨削。
7. 運轉中的工具不可離手放置。僅可採用手持方式操作該工具。
8. 在操作後，請勿立即觸碰工件，這部分可能會非常燙以致於灼傷您的皮膚。
9. 在操作後，請勿立即觸碰配件，這部分可能會非常燙以致於灼傷您的皮膚。
10. 請遵照製造商的說明進行正確安裝並使用砂輪。請小心處理和存放砂輪。
11. 請勿使用分離卸套或適配器來適應大孔砂輪。
12. 檢查並確認工件正確支撐。
13. 請注意，關閉工具之後，砂輪還會繼續旋轉。
14. 如果工作場所非常熱並且潮濕，或者被導電灰塵嚴重污染，請使用短路斷路器（30 mA）以保障操作者的人身安全。
15. 請勿在任何含有石棉的材料上使用本工具。
16. 當使用切割砂輪時，請務必同時使用國內法規規定的集塵式砂輪罩。
17. 切割盤不得受到任何側向的壓力。
18. 操作時，請勿佩戴布質手套。布質手套的纖維可能會進入工具，導致工具破裂。
19. 操作之前，請先確定工件中沒有隱藏的物體，例如電源線、供水或供氣管線。否則，可能會導致觸電、漏電或瓦斯外洩。

妥善保存這些手冊。

警告： 請勿為圖方便或因對產品足夠熟悉（因重複的使用）而不嚴格遵循產品的安全規則。使用不當或不遵循本說明書中的安全規則會導致嚴重的人身傷害。

電池組的重要安全須知

1. 使用電池組之前，請閱讀（1）充電器、（2）電池和（3）使用電池的產品上的所有指示說明和注意標識。
2. 請勿拆解或改裝電池組。以免引發火災、過熱或爆炸。
3. 如果工具運行時間極短，請立即停止使用。否則可能會導致過熱、起火甚至爆炸。
4. 如果電解液進入眼睛，請立即用清水沖洗並就醫。這種情況可能會導致失明。
5. 請勿短接電池組：
 - (1) 請勿用任何導電材料觸碰電池端子。
 - (2) 避免將電池組與釘子、硬幣等金屬物品存放在同一容器中。
 - (3) 請勿將電池組置於水中或使其淋雨。電池短路會產生較大的電流、導致過熱並可能引起起火甚至擊穿。
6. 請勿在溫度可能達到或超過 50°C 的場所存放或使用工具和電池組。
7. 請勿焚燒電池組，即使其已嚴重損壞或徹底磨損。電池組會在火中爆炸。
8. 請勿釘牢、切割、輾壓、丟擲、摔落電池組，或使電池組撞擊硬物。這類行為可能會引發火災、過熱或爆炸。
9. 請勿使用損壞的電池。
10. 本工具附帶的鋰離子電池需符合危險品法規要求。
第三方或轉運代理在進行商業運輸時，應遵循包裝和標識方面的特殊要求。有關運輸項目的準備作業，諮詢危險品方面的專業人士。同時，請遵守可能更詳盡的國家法規。
請使用膠帶保護且勿遮掩表面的聯絡資訊，並牢固封裝電池，使電池在包裝內不可動。
11. 廢棄電池須移出工具並安全地棄置。關於如何處理廢棄的電池，請遵循當地法規。
12. 電池僅可用於 Makita（牧田）規定產品。將電池裝入非相容產品中可能會導致起火、過熱、爆炸或電解液滲漏情形。

13. 若工具長期間不使用，電池須從工具移出。
14. 使用期間和之後，電池組可能會發燙，因而造成燙傷或低溫灼傷。處理發燙的電池組時，請多加小心。
15. 使用後請勿立即觸碰工具的端子，因為端子溫度極高，足以造成燙傷。
16. 請勿讓碎屑或塵土卡在電池組的端子、孔洞和溝槽。以免造成工具或電池組性能下降或故障。
17. 除非工具支援在高電壓電氣線路附近使用，否則請勿在高電壓電氣線路附近使用電池組。以免造成工具或電池組失常或故障。
18. 將電池置於孩童無法觸及之處。

妥善保存這些手冊。

⚠️ 小心：請僅使用原裝Makita（牧田）電池。使用非原裝Makita（牧田）電池或經過改裝的電池可能會導致電池爆炸，從而造成火災、人身傷害或物品受損。同時也會導致牧田工具和充電器的牧田保修服務失效。

保持電池最大使用壽命的提示

1. 要在電池組完全放電前對其充電。當發現工具動力不足時，一定要停止使用工具並對電池組進行充電。
2. 切勿對已經充滿的電池組再次充電。過度充電會縮短電池的使用壽命。
3. 要在室溫為10°C—40°C的條件下對電池組充電。請在充電前使處於發熱狀態的電池組冷卻。
4. 不使用電池組時，請將其從工具或充電器取下。
5. 如果電池組長時間（超過六個月）未使用，請給其充電。

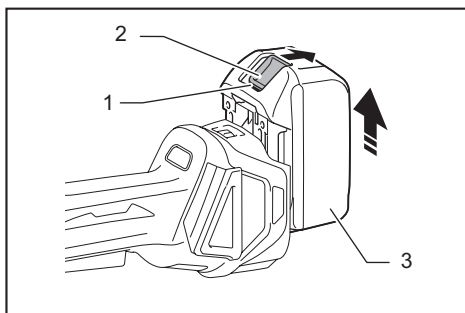
功能描述

⚠️ 小心：調節或檢查工具功能之前，請務必關閉工具電源開關並取下電池組。

安裝或拆卸電池組

⚠️ 小心：安裝或拆卸電池組前，請務必關閉工具電源。

⚠️ 小心：安裝或拆卸電池組時請握緊工具和電池組。未握緊工具和電池組可能會導致它們從您的手中滑落，損壞工具和電池組，造成人身傷害。



► 1. 紅色指示器 2. 按鈕 3. 電池組

拆卸電池組時，要在滑動電池組前側按鈕的同時將其從工具中抽出。

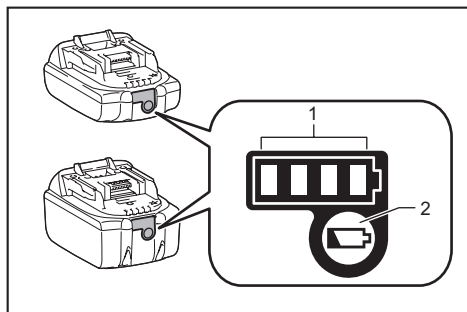
安裝電池組時，將電池組舌片對準電池倉槽溝，將其滑入。將其插到底直至聽到喀嗒聲鎖定定位時為止。如果您尚能看見按鈕上側的紅色指示器，則說明還未完全鎖定。

⚠️ 小心：務必將電池組完全插入，直至看不見紅色指示器為止。否則其可能會意外從工具中脫落出來從而造成自身或他人受傷。

⚠️ 小心：請勿過度用力安裝電池組。如果電池組滑動不平滑，可能是插入不當。

顯示電池的剩餘電量

僅適用於帶指示燈的電池組



▶ 1. 指示燈 2. 檢查按鈕

按下電池組上的檢查按鈕顯示剩餘電池電量。指示燈將亮起數秒。

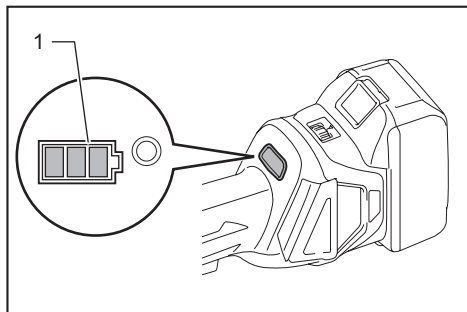
指示燈			剩餘電量
亮起	關閉	閃爍	
■	□	◐	請對電池進行充電。
■ ■ ■ ■			
■ ■ ■ □			
■ ■ □ □			
■ □ □ □			
◐ □ □ □			
■ ■ □ □	↑	↓	電池可能存在故障。
□ □ ■ ■			

注：根據使用條件和環境溫度，指示電量可能於實際電量有稍許不同。

注：電池保護系統運作時，第一個（最左側）指示燈將閃爍。

顯示電池的剩餘電量

接通工具電源時，電池指示燈顯示電池的剩餘電量。



▶ 1. 電池指示燈

電池剩餘電量的顯示如下表所示。

電池指示燈狀態			剩餘電池電量
開啟	關閉	閃爍	
■	□	◐	請對電池進行充電
		◐ ◐ ◐ ◐ ◐ ◐	
		◐ ◐ ◐ ◐ ◐	
		◐ ◐ ◐ ◐	
		◐ ◐ ◐	
		◐ ◐	

工具／電池組保護系統

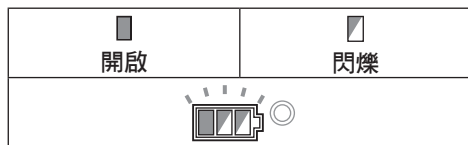
本工具設有工具／電池組保護系統。此系統可自動切斷馬達電源，以延長工具和電池使用壽命。若本工具或電池組在操作期間處於下列環境，將自動停止運轉：

過載保護

在電源為異常高電流的情形下操作工具／電池時，工具會無預警自動停止。在此情況下，請關閉工具電源並停止會導致工具過載的操作方式。之後再開啟工具電源，重新啟動工具。

過熱保護

工具過熱時，工具將自動停止運轉且電池指示燈顯示以下狀態。在這種情況下，請待工具冷卻後再開啟工具電源。



如果工具未啟動，則電池可能過熱。在這種情況下，請待電池冷卻後再開啟工具電源。

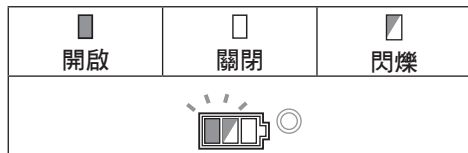
過放電保護

電池剩餘電量不足時，本工具自動停止運轉。此時，請取出工具中的電池並予以充電。

釋放保護鎖

當保護系統頻繁工作時，工具將被鎖定，電池指示燈顯示以下狀態。

在這種情況下，即使關閉工具然後再打開也無法啟動工具。要釋放保護鎖，請拆下電池，將其安裝至電池充電器上並等待充電完成。



開關操作

⚠️ 小心： 將電池組裝入工具之前，請務必確認開關柄是否能扣動自如，釋放後能夠退回至「OFF」（關閉）位置。

⚠️ 小心： 為保障您的個人安全，本工具配備有保護鎖定桿可防止工具意外啟動。若工具可在僅扣動開關扳機而未按下保護鎖定桿的情況下運行，請不要使用工具。在繼續使用工具前，請將其攜至授權維修服務中心進行修繕。

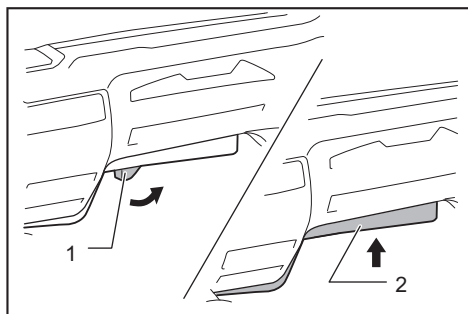
⚠️ 小心： 請勿在未扣動保護鎖定桿時用力扣動開關桿。否則會導致開關破裂。

⚠️ 小心： 切勿使用膠帶封住保護鎖定桿，導致其無法正常工作。

為避免使用者不小心扣動開關桿，此工具採用保護鎖定桿。

要啟動工具時，請向操作者所處方向拉保護鎖定桿，然後扣動開關桿。

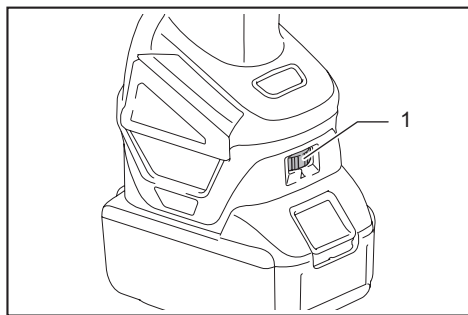
要停止工具時，請鬆開開關桿。



► 1. 保護鎖定桿 2. 開關桿

速度調節盤

轉動速度調節盤即可變更工具轉速。下表顯示調節盤上的編號及對應轉速。



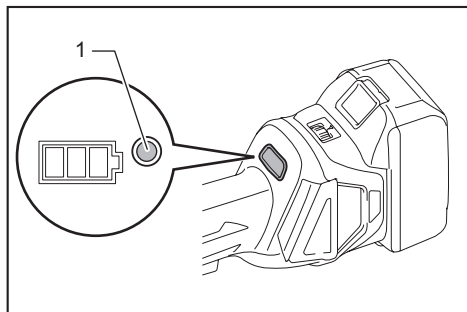
► 1. 速度調節盤

數值	速度
1	3,000 min ⁻¹ (rpm)
2	4,500 min ⁻¹ (rpm)
3	6,000 min ⁻¹ (rpm)
4	7,500 min ⁻¹ (rpm)
5	8,500 min ⁻¹ (rpm)



注意： 如果長時間以低速連續操作工具，則電機將過載，導致工具故障。

注意： 將速度調節盤從「5」變為「1」時，請逆時針轉動調節盤。請勿過於用力順時針旋轉調節盤。

自動變速功能



▶ 1. 模式指示燈

模式指示燈狀態	操作模式
	高速模式
	高扭矩模式

本工具設有「高速模式」和「高扭矩模式」。它將根據工作負荷自動變換操作模式。如果模式指示燈在工具操作期間亮起，則工具處於高扭矩模式。

防止意外重啟功能

在扣動開關桿的情況下安裝電池組，無法啟動工具。

要啟動工具，請先鬆開開關桿。然後扣動保護鎖定桿，再扣動開關桿。

電子轉矩控制功能

本工具可以電子方式檢測砂輪或附件可能有卡滯風險的情況。在這種情況下，本工具會自動切斷電源以防止心軸繼續旋轉（無法防止反彈）。

要重新啟動工具，請先關閉工具，排除旋轉速度突然下降的原因，然後再啟動工具。

柔啟動功能

柔啟動功能可抑制啟動時的阻力。

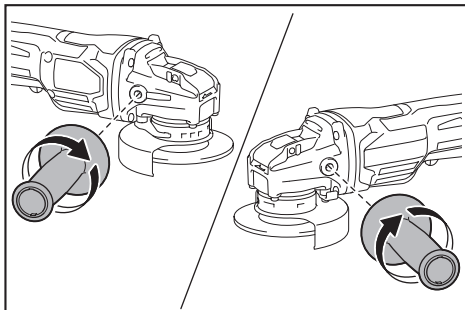
裝配

⚠️ 小心：調節或檢查工具功能之前，請務必關閉工具電源開關並取下電池組。

安裝側把手（手柄）

⚠️ 小心：在操作之前，請務必將側把手牢固地安裝在工具上。

將側把手在如圖所示的工具位置擰緊。



安裝或拆卸砂輪罩

⚠️ 警告：當使用鋸形砂輪、拋光輪或鋼絲輪刷時，砂輪罩必須安裝在工具上，確保砂輪罩的封閉側始終朝向操作者所在位置。

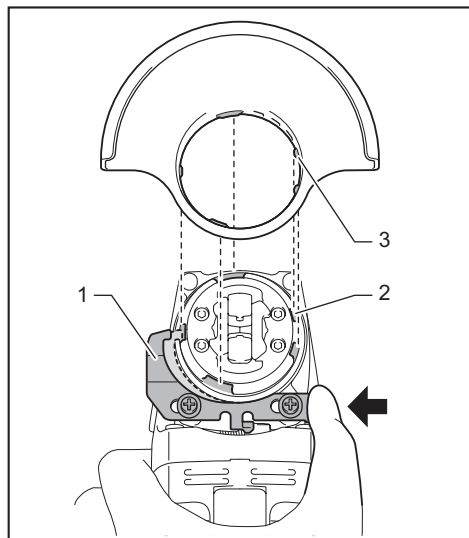
⚠️ 警告：確認鎖定桿已穩固地鎖入砂輪罩上其中一個孔洞。

⚠️ 警告：使用切割砂輪／金剛石砂輪時，請務必僅使用切割砂輪專用的砂輪罩。

（一些歐洲國家允許在使用金剛石砂輪時使用普通砂輪罩。請遵照貴國家內的法規。）

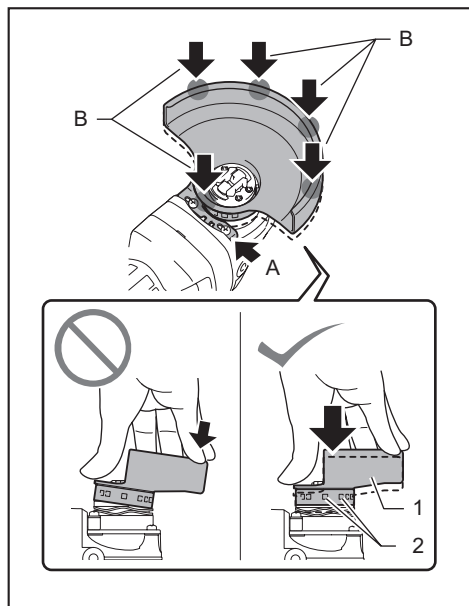
鉸形砂輪、拋光輪、鋼絲輪刷／切割砂輪、金剛石砂輪

1. 欲安裝砂輪罩，請在推動鎖定桿的同時，先將砂輪罩上的凸出部分與軸承箱上的凹口對齊。



▶ 1. 鎖定桿 2. 凹口 3. 凸出部分

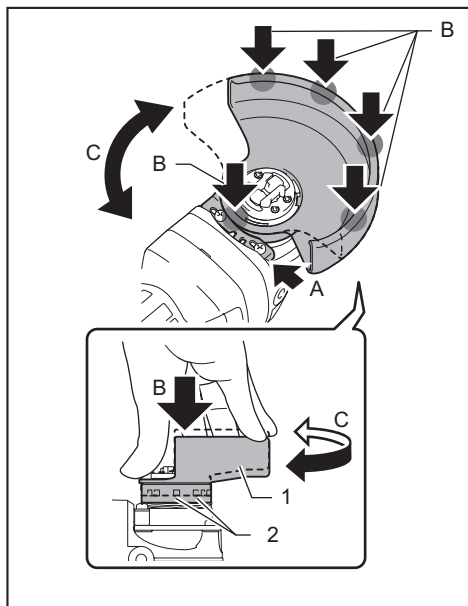
2. 如圖所示，將鎖定桿推往 A 時，按住 B 部分推入砂輪罩。



▶ 1. 砂輪罩 2. 開孔

注：垂直壓下砂輪罩。否則，無法完全推動砂輪罩。

3. 將鎖定桿及砂輪罩維持於步驟 2 所述位置，將砂輪罩往 C 方向轉動，然後依工作需求變更砂輪罩角度。



▶ 1. 砂輪罩 2. 開孔

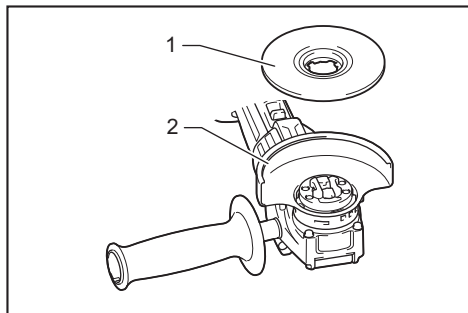
注：將砂輪罩壓到底。否則，無法轉動砂輪罩。

依安裝時的相反順序進行即可拆卸砂輪罩。

使用鉸形砂輪或拋光輪時

選購配件

警告： 當使用鉸形砂輪或拋光輪時，砂輪罩必須安裝在工具上，確保砂輪罩的封閉側永遠朝向操作人員。



▶ 1. 鉸形砂輪 2. 砂輪罩

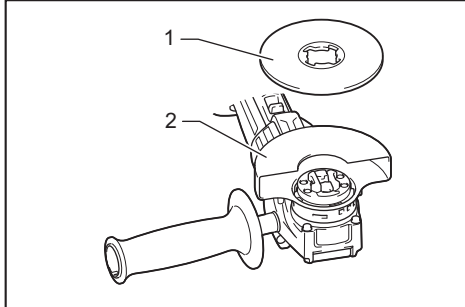
使用切割砂輪／金剛石砂輪時

選購配件

警告： 使用切割砂輪／金剛石砂輪時，請務必僅使用專用於切割砂輪的砂輪罩。

（一些歐洲國家允許在使用金剛石砂輪時使用普通砂輪罩。請遵照貴國家內的法規。）

警告： 切勿使用切割砂輪進行側面磨削。

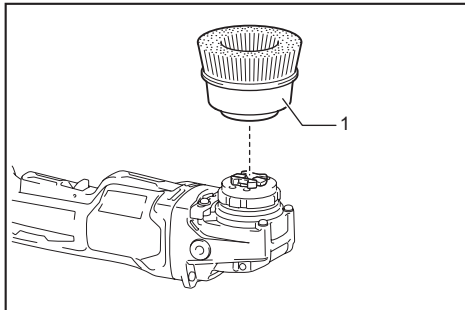


- 1. 切割砂輪／金剛石砂輪 2. 切割砂輪／金剛石砂輪的砂輪罩

安裝杯形鋼絲刷

選購配件

小心： 請勿使用損壞或失衡的杯形鋼絲刷。使用損壞的鋼絲刷會增加因接觸損壞的刷絲而導致的潛在危險。



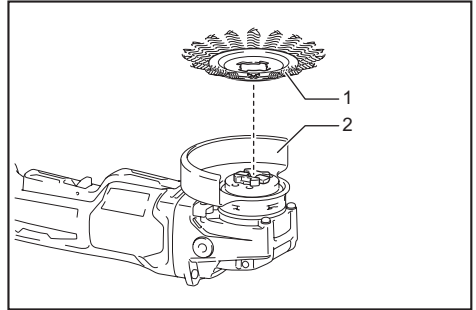
- 1. 杯形鋼絲刷

安裝鋼絲輪刷

選購配件

小心： 請勿使用損壞或失衡的鋼絲輪刷。使用損壞的鋼絲輪刷會增加因接觸損壞的刷絲而導致的潛在危險。

小心： 務必將鋼絲輪刷與砂輪罩一同使用，並確保砂輪直徑適合砂輪罩。在使用中砂輪可能會碎裂，砂輪罩可降低人身傷害的危險。



- 1. 鋼絲輪刷 2. 砂輪罩

安裝或拆卸 X-LOCK 砂輪

警告： 操作期間，切勿作動 X-LOCK 固定座的釋放桿。移除 X-LOCK 砂輪時，請確定砂輪已完全停止，否則 X-LOCK 砂輪可能會從工具上脫落，並造成嚴重傷害。

小心： 僅可使用標有 X-LOCK 標誌的原廠 X-LOCK 砂輪。此為 X-LOCK 專用工具。僅使用原廠 X-LOCK 砂輪時可保證 1.6 mm 的最大夾緊度。

使用其他砂輪可能會導致夾緊不穩，造成夾緊工具鬆脫。

小心： 操作後，請勿立即觸碰 X-LOCK 砂輪。其溫度可能非常高，而導致皮膚燙傷。

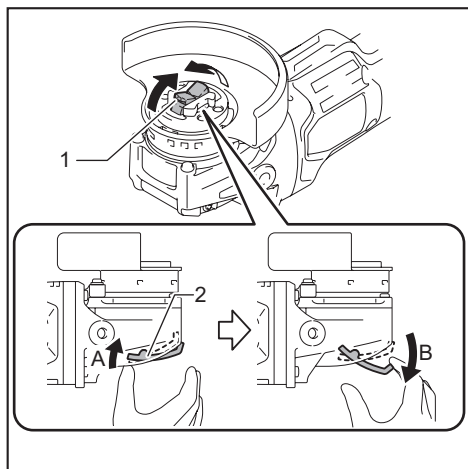
小心： 確認 X-LOCK 砂輪及工具固定座未變形，且無灰塵或異物。

小心： 安裝或拆卸 X-LOCK 砂輪時，請勿將手指靠近固定座。手指可能會遭夾住。

小心： 安裝 X-LOCK 砂輪時，請勿將手指靠近釋放桿。手指可能會遭夾住。

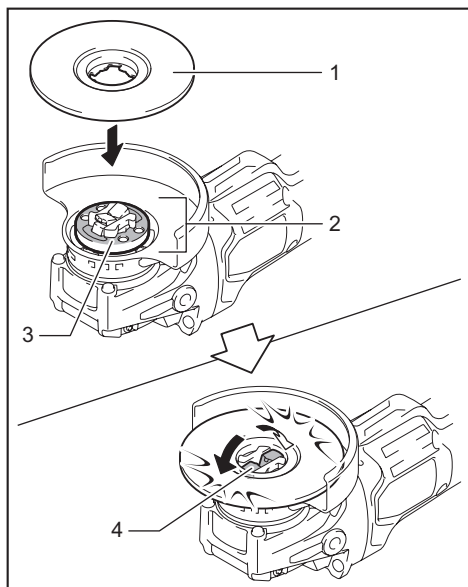
注： 安裝或拆卸 X-LOCK 砂輪時，不需要內法蘭或鎖緊螺母等額外零件。

1. 若要安裝 X-LOCK 砂輪，請確認兩鉤扣皆位於解鎖位置。
否則請依圖示從 A 側推動釋放桿以抬起 B 側，接著從 B 側拉動釋放桿。鉤扣便會設置於解鎖位置。



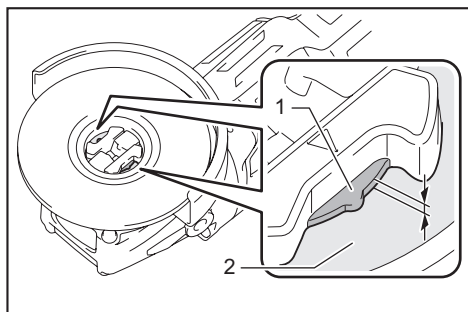
► 1. 鉤扣 2. 釋放桿

2. 將 X-LOCK 砂輪的中心位置置於固定座上。確認 X-LOCK 砂輪與法蘭表面平行，且正確側朝上。
3. 將 X-LOCK 砂輪推入固定座。鉤扣會發出卡嗒聲卡入鎖定位置，並固定 X-LOCK 砂輪。



► 1. X-LOCK 砂輪 2. 固定座 3. 法蘭表面
4. 鉤扣

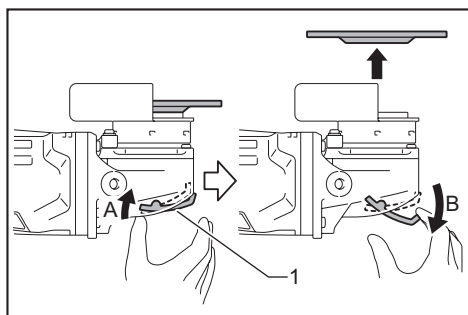
4. 確認 X-LOCK 砂輪已正確固定。如圖所示，X-LOCK 砂輪表面不得高於固定座表面。
若非如此，必須清潔固定座，或不得使用 X-LOCK 砂輪。



► 1. 固定座表面 2. X-LOCK 砂輪表面

若要拆卸 X-LOCK 砂輪，請依圖示從 A 側推動釋放桿以抬起 B 側，接著從 B 側拉動釋放桿。

X-LOCK 砂輪會隨即鬆開，此時可將其取下。



► 1. 釋放桿

操作

警告： 操作工具時切勿使用強力。工具的重量可施加足夠的壓力。施加過度的壓力會導致砂輪破碎的危險。

警告： 如果在磨削作業時發生工具掉落，請務必更換砂輪。

警告： 切勿用砂輪敲擊工件。

警告： 在進行角部或銳邊等部分的加工作業時應避免發生砂輪彈跳和受阻現象，以防砂輪失控而反彈。

警告： 本工具嚴禁使用鋸木鋸片和其他鋸片。如果在砂輪機上使用這些鋸片，它們會頻繁彈起，易發生失控，造成人身傷害事故。

警告： 操作期間，切勿作動 X-LOCK 固定座的釋放桿。X-LOCK 砂輪可能會從工具上脫落，並造成嚴重傷害。

警告： 確認 X-LOCK 砂輪已穩固固定。

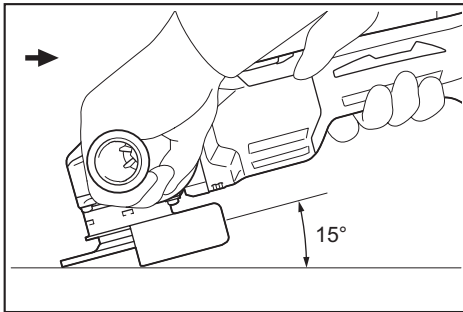
小心： 當工具接觸工件表面時，不要接通電源，因為這將使操作者受傷。

小心： 操作期間務必佩戴護目鏡或防護面具。

小心： 操作完畢後，請務必關閉工具，等到砂輪完全停止轉動後再把工具放下。

小心： 務必一隻手握持工具外殼，另一隻手握持側把手（握把），握緊工具。

磨削和砂磨操作



啟動工具，然後將砂輪或圓盤置於工件上。通常，砂輪或圓盤邊緣應保持與工件表面成 15° 角度。在新砂輪的磨合期內，請勿沿正向操作砂輪，否則砂輪可能會切入工件內。當砂輪邊緣經過使用被磨圓後，即可按正向或反向任意操作砂輪。

切割砂輪／金剛石砂輪的操作

選購配件

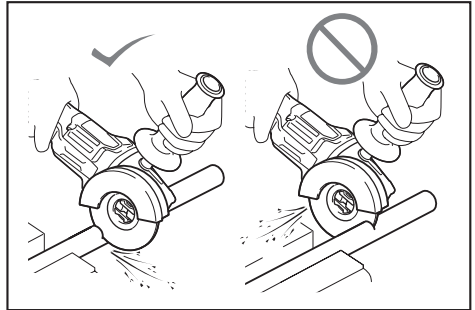
警告： 請勿「擠壓」砂輪或對其過度施壓。請勿試圖切割過深。對砂輪過度施壓會使負載增加，使砂輪在切割時易於扭曲或卡滯，也使發生反彈或砂輪破損的可能性增大，可能會導致砂輪破損和電機過熱。

警告： 請勿在工件中啟動切割操作。請讓砂輪達到全速時再小心地將其插入切割工件的表面。如果電動工具在工件中啟動，則砂輪可能會卡滯、移動或反彈。

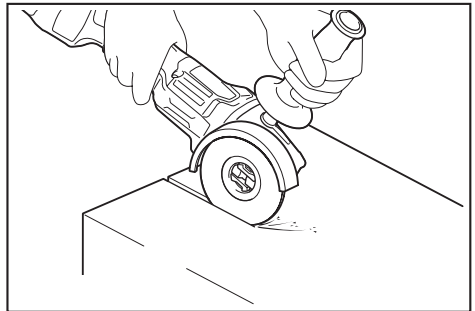
警告： 在切割操作時，切勿改變砂輪的角度。對切割砂輪施以側壓（磨削操作中）將導致砂輪裂開和破損，從而導致嚴重的人身傷害。

警告： 操作時，金剛石砂輪應與被切割材料相垂直。

使用範例：使用切割砂輪操作



使用範例：使用金剛石砂輪操作



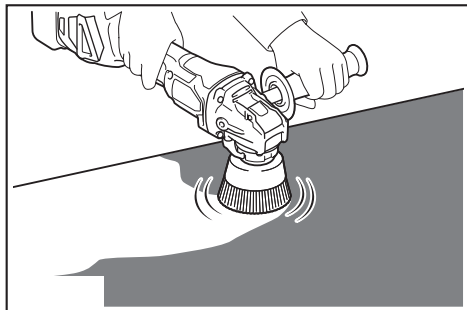
杯形鋼絲刷的操作

選購配件

⚠小心：確保無人在鋼絲刷前面或與其成直線站立時，在工具無負載的情況下運行工具來檢查鋼絲刷。

注意：使用杯形鋼絲刷時請避免施加過大的壓力，否則會導致鋼絲過度彎曲。而造成過早損壞。

使用範例：使用杯形鋼絲刷操作



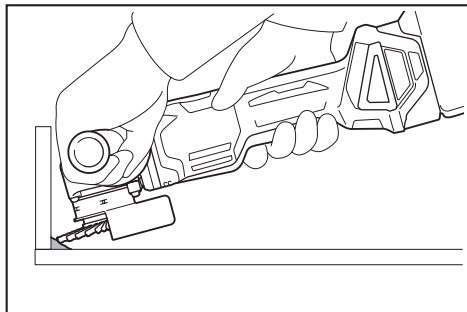
鋼絲輪刷的操作

選購配件

⚠小心：確保在鋼絲輪刷前面無人或與其成直線站立時，在工具無負載情況下運行工具來檢查鋼絲輪刷。

注意：避免施加過大的壓力，否則會在鋼絲輪刷的使用過程中導致鋼絲彎折。從而造成過早破裂。

使用範例：使用鋼絲輪刷操作



保養

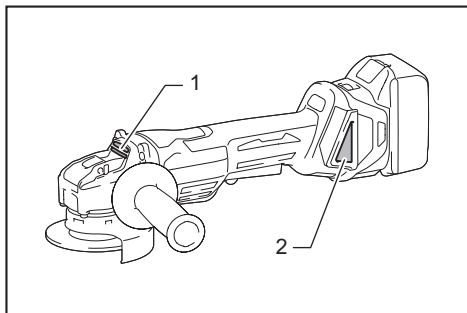
⚠小心：檢查或保養工具之前，請務必關閉工具電源開關並拆下電池組。

注意：切勿使用汽油、茶、稀釋劑、酒精或類似物品清潔工具。否則可能會導致工具變色、變形或出現裂縫。

為了保證產品的安全與可靠性，任何維修、其他保養或調整工作須由 Makita（牧田）授權的維修服務中心進行。請務必使用 Makita（牧田）的更換零件。

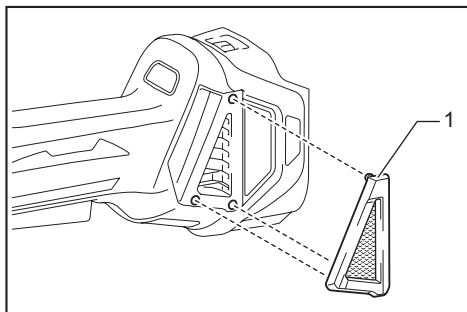
氣孔清潔

工具及其排吸氣孔必須保持清潔。工具排吸氣孔應定期清理或者在發生堵塞時隨時清理。



► 1. 排氣孔 2. 進氣孔

將防塵蓋板從通風孔上拆下並進行清潔，使空氣流通順暢。



► 1. 防塵蓋板

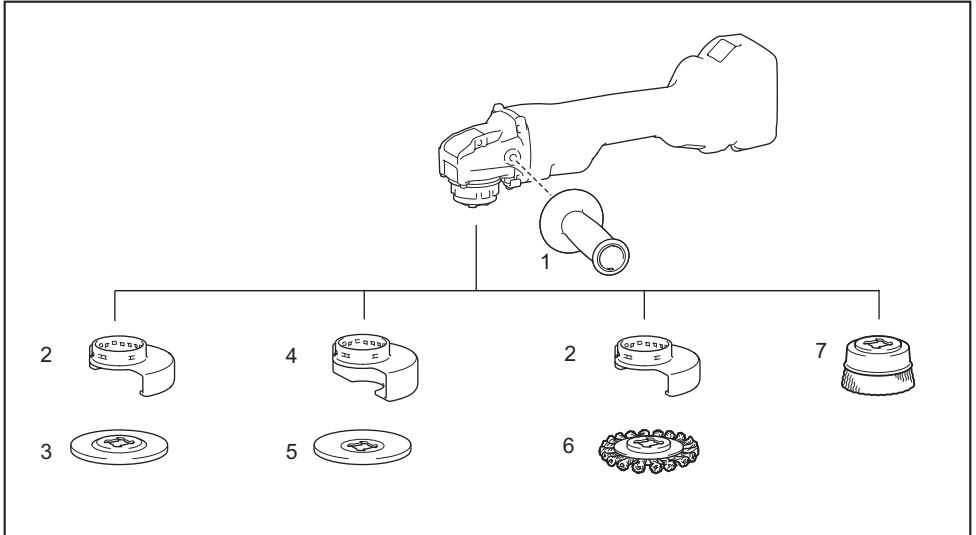
注意：當防塵蓋板中堵塞有灰塵或異物時請將其清理乾淨。如果防塵蓋板堵塞時仍繼續運行工具，會導致工具受損。

選購附件

⚠️ 小心： 這些附件或裝置專用於本說明書所列的Makita（牧田）專用工具。如使用其他廠牌附件或裝置，可能導致傷人的危險。僅可將選購附件或裝置用於規定目的。

如您需要瞭解更多關於這些選購附件的信息，請諮詢當地的Makita（牧田）維修服務中心。

- Makita（牧田）原裝電池和充電器



-	100 mm型號	115 mm型號	125 mm型號
1	把手36		
2	砂輪罩（砂輪用）		
3	鉸形砂輪／拋光輪		
4	砂輪罩（切割砂輪用）*1		
5	切割砂輪／金剛石砂輪		
6	鋼絲輪刷		
7	杯形鋼絲刷		

注： *1 在某些歐洲國家內，當使用金剛石砂輪時，可用普通砂輪罩替代使用覆蓋砂輪兩側的專用砂輪罩。請遵照貴國家內的法規。

注： 本列表中的一些部件可能作為標準配件包含於工具包裝內。規格可能因銷往國家之不同而異。

Makita Europe N.V. Jan-Baptist Vinkstraat 2,
3070 Kortenberg, Belgium

Makita Corporation 3-11-8, Sumiyoshi-cho,
Anjo, Aichi 446-8502 Japan

www.makita.com

885761B126 ZHTW 20200618
