

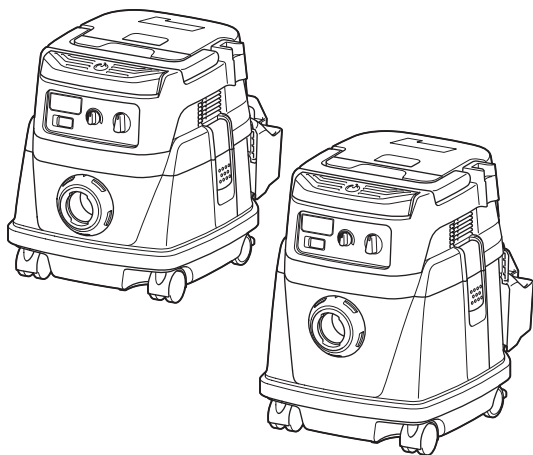




牧田®

使用說明書

充電式吸塵器

DVC867L
DVC157L



  使用前請閱讀。

警告

本機器不適用於生理、感官或心智不健全者（包括兒童），或缺乏經驗與知識的人士。
應監督兒童，確保他們不會將本器具當成玩具。

規格

型號：	DVC867L	DVC157L
標準濾紙型	粉末濾網（乾灰塵）	
最大風量 （使用 BL1850B，Φ38 mm x 2.5 m 軟管）	2.4 m ³ /min	
真空 （含 BL1850B，Φ38 mm x 2.5 m 軟管）	11 kPa	
可恢復容量	8 L	15 L
尺寸（長 × 寬 × 高）	366 mm x 334 mm x 368 mm	366 mm x 334 mm x 421 mm
額定電壓	D.C. 36 V	
淨重	7.7 - 8.4 kg	8.0 - 8.6 kg

- 生產者保留變更規格不另行通知之權利。
- 規格和電池組可能因銷往國家之不同而異。
- 僅含電池組重量。器具及電池組的最輕與最重組合重量如表中所示。

適用的電池組與充電器

電池組	BL1815N / BL1820 / BL1820B / BL1830 / BL1830B / BL1840 / BL1840B / BL1850 / BL1850B / BL1860B
充電器	DC18RC / DC18RD / DC18RE / DC18SD / DC18SE / DC18SF / DC18SH

- 上述某些電池組與充電器可能會因居住地區而無法使用。

警告：務必使用上述的電池組與充電器。使用任何其他電池組與充電器可能會導致人員受傷和／或火災。

符號

以下顯示本設備使用的符號。在使用工具前請務必理解其含義。



請仔細閱讀使用說明書。



特別小心和注意。



警告！吸塵器可能內含有害灰塵。



切勿站在吸塵器上。



粉塵等級 L（輕）。吸塵器可吸起粉塵等級 L 的灰塵。請遵守粉塵與職業安全衛生相關的國家法規。



僅用於歐盟國家
請勿將電氣設備或電池組與家庭普通廢棄物一同丟棄。請務必遵守歐洲關於廢棄電子電器設備和關於電池與蓄電池以及廢電池與廢蓄電池的指令，根據法律法規執行。達到使用壽命的電氣設備與電池組必須分類回收至符合環境保護規定的再循環機構。

用途

本工具用於收集幹塵。本工具適用於商業用途，例如：酒店、學校、醫院、工廠、商店、辦公室和租賃的辦公場所。

噪音

典型A加權噪音級別（根據EN60335-2-69測定）：

型號DVC867L

聲壓級（ L_{pA} ）：70 dB (A)或更小

不確定度（K）：2.5 dB (A)

型號DVC157L

聲壓級（ L_{pA} ）：70 dB (A)或更小

不確定度（K）：2.5 dB (A)

工作時的噪音級別可能會超過80 dB (A)。

注：聲明的噪音值係根據標準測試方法測定，可用於相互比較工具。

注：聲明的噪音值亦可用於暴露的初步評估。

警告： 請佩帶護耳罩。

警告： 實際使用電動工具時的噪音值，可能因使用方法（尤其是處理的工件種類）而不同於聲明的噪音值。

警告： 請務必基於預測的實際使用條件（考慮操作周期的所有方面，如工具關閉時間、怠速運行時間和啟動時間）採取安全措施保護操作人員。

振動

振動總值（三軸矢量和）（根據EN60335-2-69測定）：

振動值（ $a_{h,M}$ ）：2.5 m/s^2 或更小

不確定度（K）：1.5 m/s^2

注：聲明的總振動值係根據標準測試方法測定，可用於相互比較工具。

注：聲明的總振動值亦可用於暴露的初步評估。

警告： 實際使用電動工具時的振動值，可能因使用方法（尤其是處理的工件種類）而不同於聲明的振動值。

警告： 請務必基於預測的實際使用條件（考慮操作周期的所有方面，如工具關閉時間、怠速運行時間和啟動時間）採取安全措施保護操作人員。

EC符合性聲明

僅用於歐洲國家

本使用說明書的附錄A包含了EC符合性聲明。

安全警告


充電式吸塵器安全警告

警告： 重要事項 請務必在使用前仔細閱讀所有安全警告和指導說明。未按照以下列舉的警告和安全事項而使用或操作可能導致觸電、火災和/或嚴重傷害。

1. 使用前，請確保本吸塵器必須由經過培訓的合格人員使用。
2. 請勿使用無過濾器的吸塵器。請及時更換損壞的過濾器。
3. 避免意外起動。安裝電池時，請確認開關已關閉。
4. 請勿試圖吸取易燃材料、煙火、點燃的香煙、熱灰、熱金屬片以及尖銳的物體，如：剃刀、針、碎玻璃或此類物體。
5. 請勿在存放汽油、煤氣、油漆、粘著劑以及其他的易爆物品的地點附近使用吸塵器。當開關打開及關閉時會產生電火花。電機轉換器運轉時也會產生火花。這樣可能會導致具有危險性的爆炸。
6. 請勿吸取有毒的、致癆的、易燃的或其他危險物品，如石棉、砷、鋇、銻、鉛、殺虫劑或者其他危及健康的物質。
7. 請勿在下雨的時候在戶外使用吸塵器。
8. 請勿靠近熱源（火爐等）。
9. 請勿塞住吸入口/出氣口/冷卻口。這些通風口有助於馬達冷卻。應小心避免阻塞，否則馬達將會因為通風不良而燒毀。
10. 使用時請雙腳站穩，時刻保持平衡。
11. 不可摺疊，用力拖拉或者踩踏軟管。

12. 當你注意到吸塵器在操作過程中出現性能不佳或者其他一些異常現象，請立即關閉吸塵器。
 13. 取下電池。不使用、維修前及更換附件時。
 14. 請在每次使用後立即清洗以及保養吸塵器從而維持其最佳運轉狀態。
 15. 細心保養吸塵器。吸塵器必須時常保持清潔的狀態才能獲得良好的性能及安全保障。更換附件時請遵循相關規定。手柄要保持乾燥清潔，不沾油脂。
 16. 檢查損壞的部份。在使用吸塵器之前，須仔細檢查吸塵器的護蓋或其他部份是否有損壞情形，須詳細檢查其損壞的程度是否將影響到吸塵器正常的機能。檢查所有可移動的部份是否在正確位置，必須固定的部份是否固定，有無損壞的部份，以及可能影響正常操作的安裝等其他情形。除非本說明書中另有指示，護蓋或者其他部件如有損壞情形，應請牧田公司授權的維修中心修理或更換。工具的開關如果有問題，應請專門服務中心更換。不可勉強以開關電不靈的開關開動工具使用。
 17. 更換零件。修理時，務請一定使用規定的零件。
 18. 存放閒置的吸塵器。吸塵器不用時，應存放於室內。
 19. 請妥善使用您的吸塵器。即使是最堅固的吸塵器也會因粗暴的使用而損壞。
 20. 請勿使用汽油、稀釋劑或者其他一些化學清潔劑清洗吸塵器的內部或者外部。否則可能會導致工具破裂和褪色。
 21. 請勿在因存放油基漆、油漆稀釋劑、汽油以及防蛀物質等材料而出現易燃、易爆或者有毒的氣體的封閉空間內或易燃粉塵出現的區域中使用吸塵器。
 22. 請勿在服藥後或酒醉時操作本工具及任何工具。
 23. 作為基礎的安全規則，作業時應使用帶側面護罩的護目鏡或者安全眼鏡。
 24. 在粉塵多的工作條件下，宜戴口罩。
 25. 本設備不可由身體、感官或心智能力有缺陷，或缺少經驗及知識的人員（包括兒童）使用。
 26. 應監護好兒童以確保他們不會把吸塵器當成玩具。
 27. 切勿在雙手潮濕的情況下拿取電池及吸塵器。
 28. 在台階上清潔時請特別小心。
 29. 切勿將吸塵器當做凳子或工作臺使用。機器可能會跌倒導致人身傷害。
 30. 使用前，應為操作員提供機器使用的資訊、指示和訓練，以及機器適用的物質，包含收集材料的安全清除與棄置方法。
 31. 本機器每年至少須由製造商或專業人員進行一次技術檢查，例如檢查濾網是否損壞、機器的氣密性及控制結構是否正常運作。
 32. 執行保養或維修作業時，所有無法順利清潔乾淨的汙染物品都應該丟棄；這類物品應根據現行廢棄物處理法規放入防水袋內。
- ### 用電池驅動的電動工具的使用和注意事項
1. 僅使用製造商指定的充電器進行充電。使用適用於某一類型電池組的充電器給其他電池組充電可能會引起火災。
 2. 僅使用專門設計的電池組給電動工具供電。使用任何其他電池組可能會造成人身傷害及火災。
 3. 不使用電池組時請將其遠離紙夾、硬幣、鑰匙、釘子、螺絲或其他小型金屬物體放置。這些物體可能會使電池端子短路。短接電池端子可能會引起燃燒或起火。
 4. 使用過度時，電池中可能溢出液體；請避免接觸。如果意外接觸到電池漏液，請用水沖洗。如果液體接觸到眼睛，請就醫。電池漏液可能會導致過敏發炎或灼傷。
 5. 請勿使用損壞或經修改過的電池組或工具。損壞或經修改過的電池可能會出現無法預料的運作情形，而引發火災、爆炸或人員受傷風險。
 6. 請勿將電池組或工具暴露於火源或高溫環境。暴露於火源或 130 °C 以上的高溫可能會發生爆炸。
 7. 請遵守所有充電說明，並勿於說明中指定之溫度範圍外進行電池組或工具充電。以錯誤的方式或於指定之溫度範圍外進行充電，可能會損壞電池，並增加火災風險。

妥善保存這些手冊。

 **警告：** 請勿為圖方便或因對產品足夠熟悉（因重複的使用）而不嚴格遵循產品的安全規則。使用不當或不遵循本說明書中的安全規則會導致嚴重的人身傷害。

電池組的重要安全須知


1. 使用電池組之前，請閱讀 (1) 充電器、(2) 電池和 (3) 使用電池的產品上的所有指示說明和注意標識。
 2. 請勿拆解電池組。
 3. 如果工具運行時間極短，請立即停止使用。否則可能會導致過熱、起火甚至爆炸。
 4. 如果電解液進入眼睛，請立即用清水沖洗並就醫。這種情況可能會導致失明。
 5. 請勿短接電池組：
 - (1) 請勿用任何導電材料觸碰電池端子。
 - (2) 避免將電池組與釘子、硬幣等金屬物品存放在同一容器中。
 - (3) 請勿將電池組置於水中或使其淋雨。
- 電池短路會產生較大的電流、導致過熱並可能引起起火甚至擊穿。
6. 請勿將工具和電池組存放在溫度可能達到或超過50°C的場所。
 7. 請勿焚燒電池組，即使其已嚴重損壞或徹底磨損。電池組會在火中爆炸。
 8. 小心勿跌落或撞擊電池。
 9. 請勿使用損壞的電池。
 10. 本工具附帶的鋰離子電池需符合危險品法規要求。

第三方或轉運代理在進行商業運輸時，應遵循包裝和標識方面的特殊要求。有關運輸項目的準備作業，諮詢危險品方面的專業人士。同時，請遵守可能更詳盡的國家法規。

請使用膠帶保護且勿遮掩表面的聯絡資訊，並牢固封裝電池，使電池在包裝內不可動。

11. 廢棄電池須移出工具並安全地棄置。關於如何處理廢棄的電池，請遵循當地法規。
12. 電池僅可用於 Makita (牧田) 規定產品。將電池裝入非相容產品中可能會導致起火、過熱、爆炸或電解液滲漏情形。
13. 若工具長時間不使用，電池須從工具移出。

妥善保存這些手冊。

 **小心：**請僅使用原裝 Makita (牧田) 電池。使用非原裝 Makita (牧田) 電池或經過改裝的電池可能會導致電池爆炸，從而造成火災、人身傷害或物品受損。同時也會導致牧田工具和充電器的牧田保修服務失效。

保持電池最大使用壽命的提示

1. 要在電池組完全放電前對其充電。當發現工具動力不足時，一定要停止使用工具並對電池組進行充電。
2. 切勿對已經充滿的電池組再次充電。過度充電會縮短電池的使用壽命。
3. 要在室溫為10°C—40°C的條件下對電池組充電。請在充電前使處於發熱狀態的電池組冷卻。
4. 如果電池組長時間（超過六個月）未使用，請給其充電。

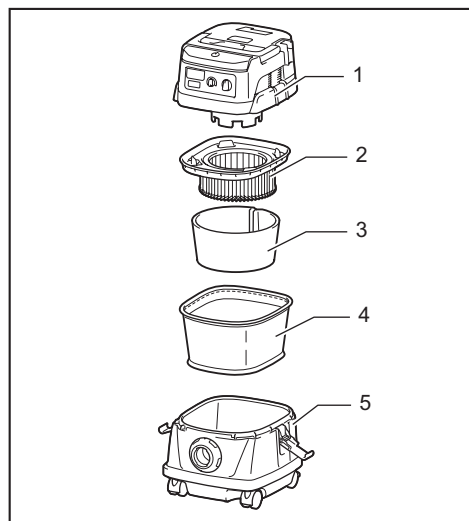
無線設備重要安全須知

1. 請勿拆解或改裝無線設備。
2. 將無線設備置於孩童無法觸及之處。若不慎吞入，請立即就醫。
3. 無線設備僅可與 Makita (牧田) 工具聯用。
4. 不得將無線設備暴露在下雨或潮濕環境中。
5. 請勿在溫度超過50°C的環境中使用無線設備。
6. 請勿在心臟節律器等醫療器材附近操作無線設備。
7. 請勿在自動化裝置附近操作無線設備。否則，自動化裝置可能會發生故障或錯誤。
8. 請勿在高溫或會產生靜電或電氣雜訊的地方操作無線設備。
9. 無線設備會產生對使用者無害的電磁場 (EMF)。
10. 無線設備為精密儀器。小心勿將其摔落或遭到撞擊。
11. 請勿用手或金屬材料直接觸碰無線設備端子。
12. 安裝無線設備時，請務必取下產品上的電池。
13. 請避免在灰塵與水會落入插槽的地方，開啟插槽蓋。請隨時保持插槽入口清潔。
14. 請務必以正確方向插入無線設備。
15. 按下無線設備上的無線啟動按鈕時，請勿過度用力及/或以尖銳物體按壓按鈕。
16. 操作時請務必關閉插槽蓋。
17. 工具通電時，請勿將無線設備從插槽移開。否則會造成無線設備故障。
18. 請勿將無線設備上的貼紙撕下。
19. 請勿於無線設備上貼附任何貼紙。

20. 請勿將無線設備放置於會產生靜電或電氣雜訊的地方。
21. 請勿將無線設備放置於高溫環境下，如日曬下的車內。
22. 請勿將無線設備放置於佈滿灰塵，或是會產生腐蝕性氣體的地方。
23. 溫度變化快速可能會使無線設備沾附水氣。水氣完全乾燥前，請勿使用無線設備。
24. 清潔無線設備時，請以柔軟的乾布輕輕擦拭。請勿使用苯、稀釋劑、導熱膏等類似物擦拭。
25. 存放無線設備時，請將其置於隨附或無靜電容器中。
26. 請勿將任何非 Makita（牧田）無線設備的裝置插入工具插槽內。
27. 插槽蓋損壞後，請勿使用工具。水、灰塵及塵土若進入插槽，可能會造成故障。
28. 非必要時請勿拉動及／或扭轉插槽蓋。若蓋子從工具上脫落，請將其歸位。
29. 若插槽蓋遺失或損壞，請將其更換。

妥善保存這些手冊。

部件說明



- 1. 集塵槽蓋 2. 粉末濾網 (HEPA) 3. 減震墊 4. 前置濾網 5. 集塵槽

功能描述

⚠️ 小心：調節或檢查工具功能之前，請務必關閉工具電源開關並取下電池組。

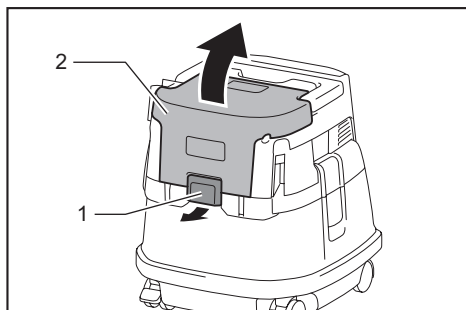
安裝或拆卸電池組

⚠️ 小心：安裝或拆卸電池組前，請務必關閉工具電源。

⚠️ 小心：安裝或拆卸電池組時，請握緊吸塵器和電池組。若未握緊，吸塵器和電池組可能會從手中滑落，進而導致吸塵器和電池組損壞及人員受傷。

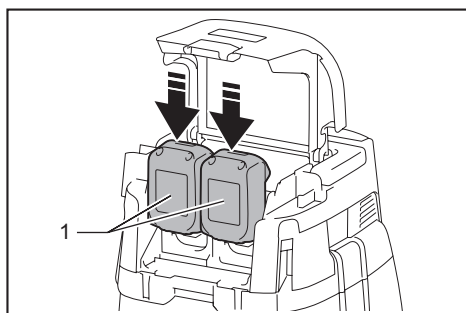
⚠️ 小心：開啟或關閉電池蓋時，請小心不要夾傷手指。否則可能會受傷。

若要安裝電池組，請先扳開鎖定鈕，再開啟電池蓋。接著將電池組插入。



- 1. 鎖定鈕 2. 電池蓋

將電池組上的舌片對準外殼上的槽溝並滑入。將其插到底，直到聽見喀嗒聲鎖入定位時為止。鎖定電池蓋。



- 1. 電池組

若要拆卸電池組，請在滑動電池組前方按鈕的同時將其從工具中抽出。

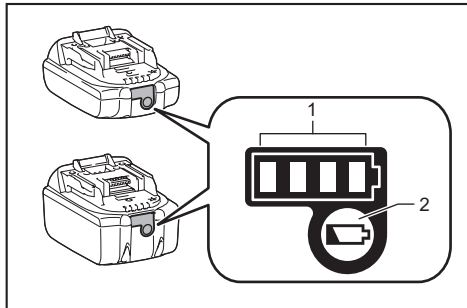
⚠️ 小心：務必將電池組完全插入，直至紅色指示燈不亮為止。否則其可能會從集塵機意外脫落，導致自身或他人受傷。

⚠️ 小心：請勿過度用力安裝電池組。如果電池組滑動不平滑，可能是插入不當。

注：本吸塵器無法在僅使用一個電池組的情況下運作。

顯示電池的剩餘電量

僅適用於帶指示燈的電池組



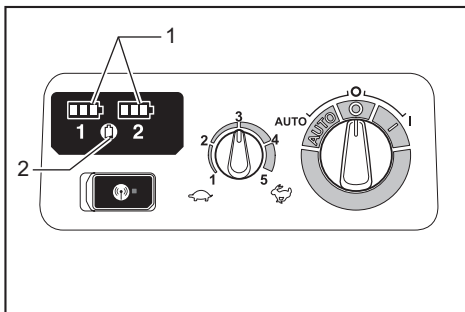
▶ 1. 指示燈 2. 檢查按鈕

按下電池組上的檢查按鈕顯示剩餘電池電量。指示燈將亮起數秒。

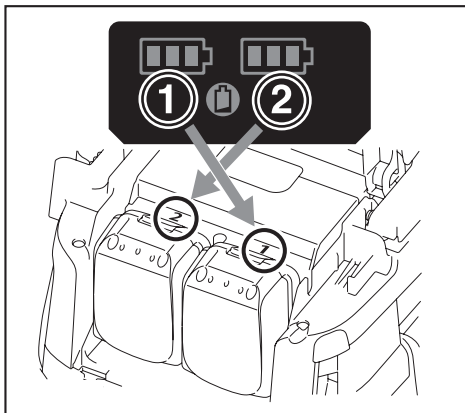
指示燈			剩餘電量
亮起	關閉	閃爍	
■	□	◐	75%至100%
■	■	■	
■	■	□	50%至75%
■	□	□	25%至50%
■	□	□	0%至25%
◐	□	□	請對電池進行充電。
■	□	□	電池可能存在故障。
□	□	■	

注：根據使用條件和環境溫度，指示電量可能於實際電量有稍許不同。

顯示電池的剩餘電量



▶ 1. 電池指示燈 2. 檢查按鈕



按下檢查按鈕顯示剩餘電池電量。電池指示燈對應各個電池。

電池指示燈狀態			剩餘電池電量
開啟	關閉	閃爍	
■	□	◐	50%至100%
■	■	■	20%至50%
■	□	□	0%至20%
◐	□	□	請對電池進行充電

注：吸塵器於待機開關設於「AUTO」時啟動，電池指示燈不會運作。

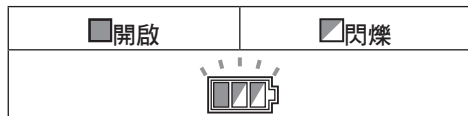
工具／電池組保護系統

本工具設有工具／電池組保護系統。此系統可自動切斷馬達電源，以延長工具和電池使用壽命。若本工具或電池組在操作期間處於下列環境，將自動停止運轉：

過載保護

以導致異常高電流的方式操作工具時，工具會自動停止且無任何指示。在這種情況下，請關閉工具電源並停止導致工具過載的應用。然後再打開工具電源重新啟動工具。

過熱保護

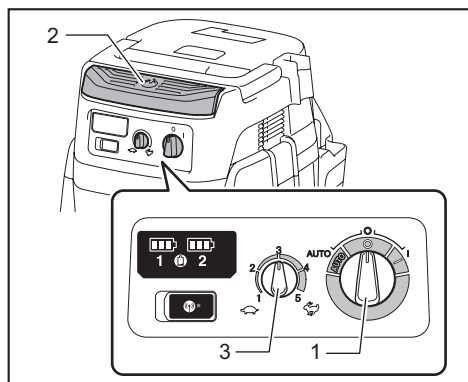


工具過熱時，工具將自動停止運轉且電池指示燈閃爍約60秒。在這種情況下，請待工具冷卻後再開啟工具電源。

過放電保護

電池剩餘電量變低時，本工具自動停止運轉。如果即使在打開開關時本產品仍不運轉，請從工具上拆下電池並給電池充電。

開關操作



▶ 1. 待機開關 2. 電源按鈕 3. 吸力調整鈕

起動吸塵器：

1. 將待機開關轉至「I」側。吸塵器便會進入待機狀態。

2. 按下電源按鈕。

再次按下電源按鈕，吸塵器即可進入待機模式。

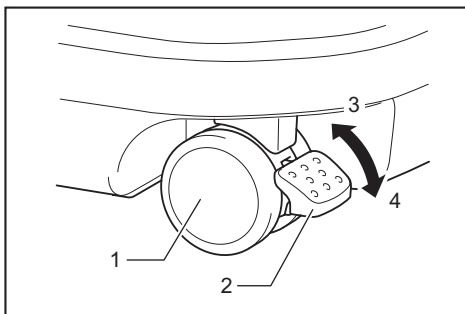
若要關閉吸塵器，請將待機開關轉至「O」側。

可根據作業需求調整吸力。

將吸力調整鈕自  圖案轉至  圖案，即可增強吸力。

注意：長期不使用吸塵器時，請務必將待機開關轉至「O」側。吸塵器處於待機狀態時也會消耗電力。

鎖定或解鎖腳輪



▶ 1. 腳輪 2. 擋桿 3. 鬆開位置 4. 鎖定位置

若要存放吸塵器、停止進行中的作業以及使吸塵器靜止不動時，鎖定腳輪很便利。

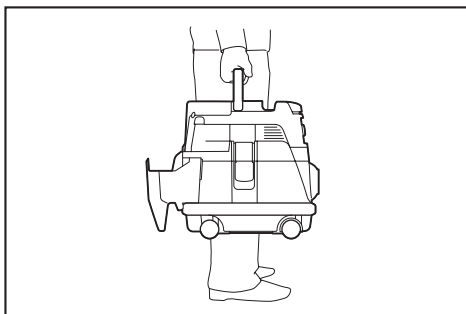
用手移動擋桿即可操作。

若要以擋桿鎖定腳輪，只要將擋桿下壓，腳輪便不會再轉動。若要自鎖定位置鬆開腳輪，將擋桿扳起即可。

注：移動吸塵器時，請確認腳輪已解鎖。若在腳輪鎖定的情況下移動吸塵器，會損壞腳輪。

提把

搬運吸塵器時，請握住頂部的把手。不使用時，可於把手頂部將其收回。



裝配

小心：在對工具進行任何裝配操作之前，請務必關閉工具電源開關並取下電池組。

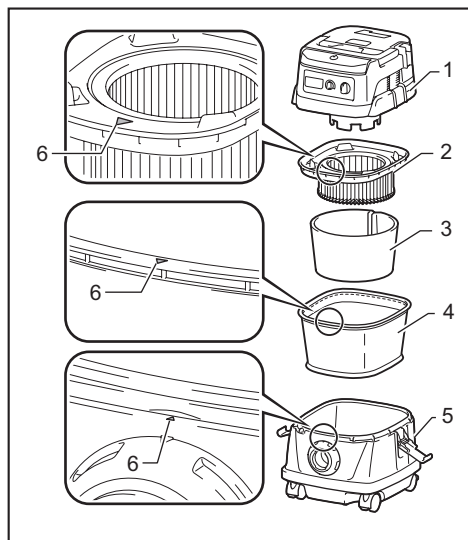
小心：進行組裝或維護時請務必戴上防塵口罩。

安裝粉末濾網 (HEPA) 及前置濾網 (乾灰塵)

⚠️ 小心： 使用粉末濾網時，切勿吸取水、其他液體或濕灰塵。否則會使粉末濾網破損。

使用粉末濾網：

1. 將前置濾網置入集塵槽中，對齊安裝位置記號。
2. 將減震墊裝在粉末濾網上，再置入前置濾網中，對齊安裝位置記號。
3. 裝上集塵槽蓋並鎖定。



- 1. 集塵槽蓋 2. 粉末濾網 (HEPA) 3. 減震墊 4. 前置濾網 5. 集塵槽 6. 安裝位置記號

注意： 使用粉末濾網前，請確認前置濾網及減震墊有同時使用。不可單獨安裝粉末濾網。

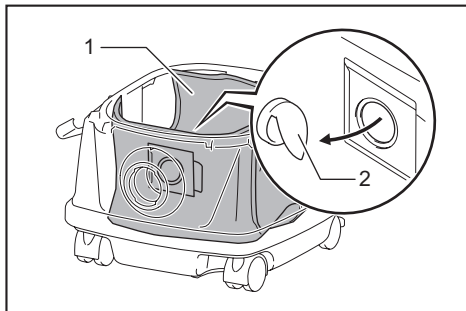
安裝紙盒

選購配件

⚠️ 警告： 使用紙盒時，請同時使用已預先安裝於工具上的前置濾網。若未同時使用前置濾網可能會產生異常聲響或發熱，而導致火災。

⚠️ 小心： 使用紙盒前，請確認粉末濾網、減震墊及前置濾網有同時使用。

1. 展開紙盒。
2. 將紙盒開口對齊吸塵器的吸塵口。
3. 將紙盒的硬紙板裝在固定器上，使其越過棘爪凸出部分固定於底部。

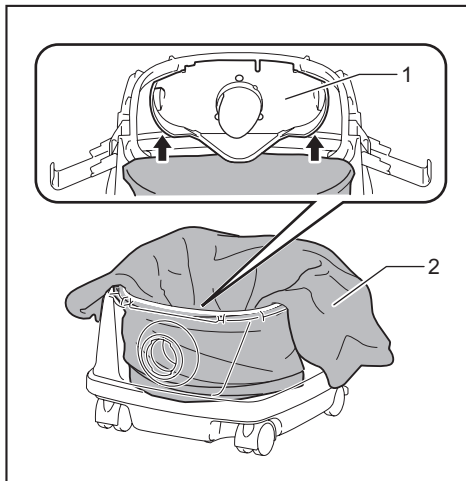


- 1. 紙盒 2. 固定器

安裝聚乙烯袋

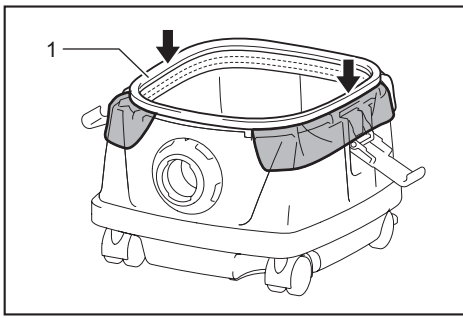
本吸塵器也可在未安裝聚乙烯袋的情況下使用。但使用聚乙烯袋較容易將集塵槽清空，且不會弄髒雙手。

在集塵槽中打開聚乙烯袋。將其裝入固定板和集塵槽之間，並拉至軟管入口。



- 1. 固定板 2. 聚乙烯袋

將聚乙烯袋繞著集塵槽頂部打開，使前置濾網邊緣可牢固地固定住袋子。



▶ 1. 前置濾網

注：可使用從市場上取得的聚乙烯袋。建議款式為厚度 0.04 mm 以上的袋子。

注：灰塵過多容易將袋子弄破，集塵量請勿超過袋子容量的一半。

清空聚乙烯袋

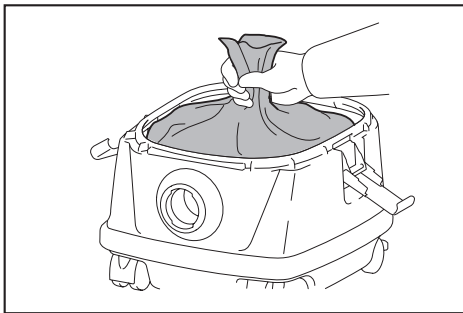
警告：在清空聚乙烯袋之前，請務必關閉吸塵器電源開關並取下電池組。否則可能有觸電及嚴重受傷的危險。

小心：請勿大力撞擊集塵槽。否則會使部件變形及損壞。

小心：不論集塵槽中的灰塵量多寡，每日應至少清空集塵槽一次。否則吸力會減弱，且馬達會受損。

小心：清空集塵槽時請勿抓住固定鉤。否則會使固定鉤斷裂。

解開固定鉤並拿起集塵槽蓋。抖落前置濾網上的灰塵，再將聚乙烯袋從集塵槽中取出。

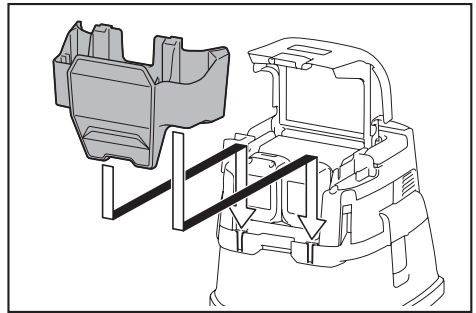


注：清空聚乙烯袋時，請將其小心地從集塵槽中取出，以免聚乙烯袋被槽中的凸出部分勾破。

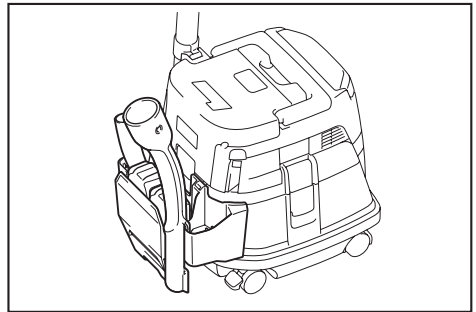
注：在聚乙烯袋裝滿前將其清空。若集塵槽中灰塵過多，可能會使聚乙烯袋裂開。

安裝工具箱

1. 解開電池蓋上的鎖，將其開啟。
2. 將工具箱上的導軌沿外殼上的溝槽安裝。
3. 關閉電池蓋並鎖定。



工具箱便於攜帶電池、管路或管口。

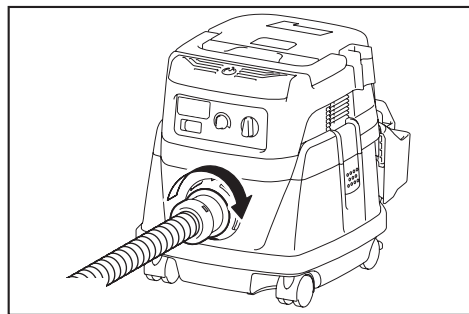


連接軟管

注意：切勿大力彎曲或重壓軟管。切勿以拉動軟管的方式移動吸塵器。施力、重壓及拉扯軟管可能會導致軟管破裂或變形。

注意：吸取如刨削物、混凝土粉塵或類似的大型廢棄物時，請使用內直徑為 38 mm 的軟管（選購附件）。若使用內直徑為 28 mm 的軟管（選購附件）可能會使軟管堵塞並受損。

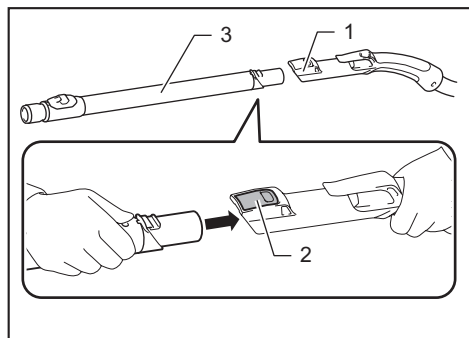
將軟管裝至集塵槽安裝口上，並以順時針旋轉直到鎖定為止。



連接具備鎖定功能的配件

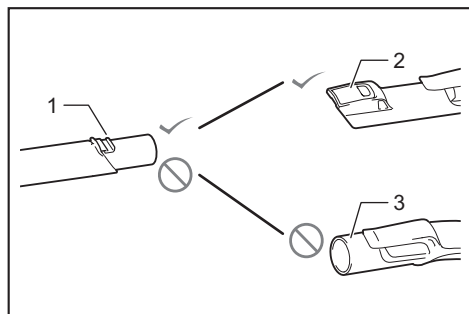
選購配件

將配件裝入吸入口，直到卡入定位。若要取下，請在按下釋放按鈕的同時拉出配件。



- ▶ 1. 具備鎖定功能的吸入口 2. 釋放按鈕
- 3. 具備鎖定功能的配件

注：使用具備鎖定功能的吸入口時，可使用具備鎖定功能的配件。

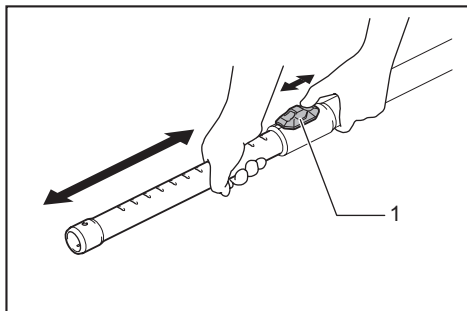


- ▶ 1. 具備鎖定功能的配件 2. 具備鎖定功能的吸入口 3. 不具備鎖定功能的吸入口

調整滑動式延長管的長度

選購配件

按壓滑動按鈕可調整管長度。釋放滑動按鈕時，長度即會鎖定。

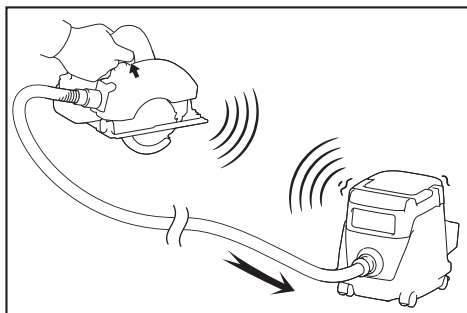


- ▶ 1. 滑動按鈕

無線啟動功能

無線啟動功能的作用

無線啟動功能可讓操作俐落又舒適。將支援的工具連接吸塵器，即可在操作工具開關的同時自動運作吸塵器。



注意：使用具備無線啟動功能的吸塵器時，請務必參照工具使用說明書。

注意：請勿拆解或改裝無線設備。

注意：為避免灰塵進入無線設備的插槽，操作及存放時務必關緊蓋子。

注意：通電時，請勿取下無線設備。否則會造成無線設備故障。

注意：請勿過度用力按壓無線啟動按鈕，及/或以尖銳物體按壓按鈕。

注：若要使用無線啟動功能，Makita（牧田）工具需配備無線設備。

注：各工具初次使用無線啟動功能前，需先註冊工具。工具完成註冊後，除非取消，否則不需再重新註冊。

注：註冊前，確認無線設備已正確插入。

注：一台無線設備最多可與其他無線設備註冊 10 個連線。若將超過 10 台以上的無線設備註冊到一台無線設備，最先註冊的設備將自動取消。

注：無線啟動按鈕位置會視工具而不同。

注：待機開關設至「AUTO」時，亦可按下電源按鈕啟動吸塵器。

但無線啟動功能使用時，電源按鈕將無法作動。

安裝無線設備

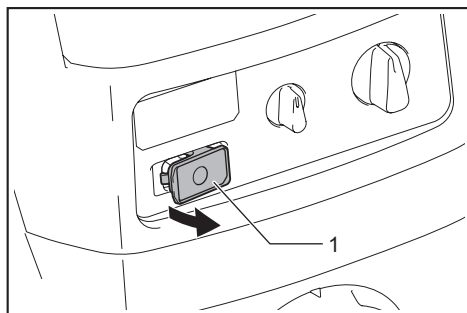
⚠️ 小心： 安裝無線設備時，請將吸塵器置於穩定的平面上。

注意：安裝無線設備前，請清潔吸塵器上的灰塵與塵土。灰塵與塵土若進入無線設備插槽，可能會造成故障。

注意：為避免靜電引發故障，請在拿取無線設備前，觸碰如金屬部位等的靜電放電材料。

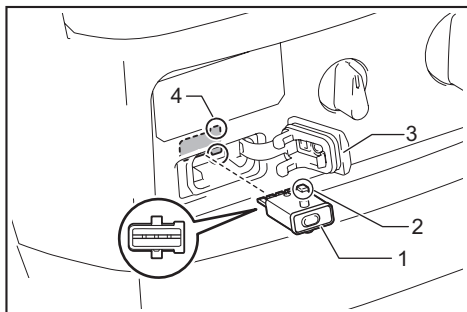
注意：安裝時，請確認無線設備是否以正確方向插入，且蓋子是否完全關閉。

1. 如圖所示，打開吸塵器上的蓋子。



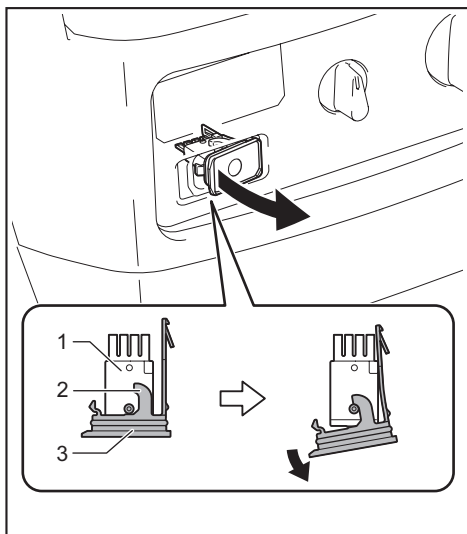
▶ 1. 蓋子

2. 將無線設備插入插槽中，並關上蓋子。插入無線設備時，請將凸出部分對齊插槽上的凹入部位。



▶ 1. 無線設備 2. 凸出部分 3. 蓋子 4. 凹入部位

取下無線設備時，請緩慢地打開蓋子。蓋子後方的鉤環會在您拉動蓋子時，將無線設備抬起。



▶ 1. 無線設備 2. 鉤環 3. 蓋子

取下無線設備後，請將其置於隨附或無靜電容器中。

注意： 取下無線設備時，請務必使用蓋子後方的鉤環。若鉤環未鉤住無線設備，請完全關閉蓋子後再緩慢開啟。

吸塵器工具註冊

注：若要進行工具註冊，需使用支援無線啟動功能的 Makita（牧田）工具。

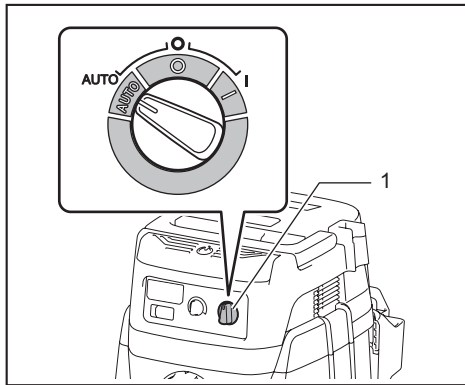
注：請於工具註冊開始前，將無線設備安裝至工具。

注：工具註冊期間，請勿拉動工具上的開關扳機，或啟動吸塵器上的電源開關。

注：亦請參閱工具使用說明書。

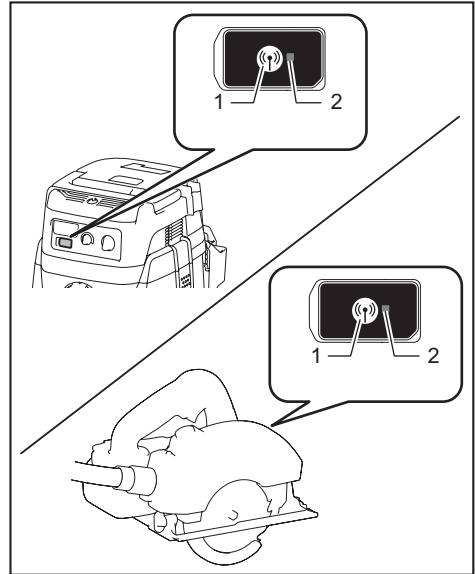
若要在操作工具開關的同時啟動吸塵器，請事先完成工具註冊。

1. 請將無線設備分別裝入吸塵器及工具。
2. 請將電池裝入吸塵器及工具。
3. 將吸塵器上的待機開關設至「AUTO」。



▶ 1. 待機開關

4. 按下吸塵器上的無線啟動按鈕 3 秒，直到無線啟動指示燈閃綠燈為止。接著以相同方式按下工具上的無線啟動按鈕。



▶ 1. 無線啟動按鈕 2. 無線啟動指示燈

若吸塵器與工具成功連結，無線啟動指示燈將亮綠燈 2 秒，接著開始閃爍藍燈。

注：無線啟動指示燈會於 20 秒後停止閃爍綠燈。吸塵器上的無線啟動指示燈閃爍時，請按下工具上的無線啟動按鈕。若無線啟動指示燈未閃爍綠燈，請短暫按下無線啟動按鈕並再次將其按住。

注：吸塵器若要進行兩項以上的工具註冊，請逐一將其完成。

啟動無線啟動功能

注：請完成吸塵器工具註冊，以便使用無線啟動功能。

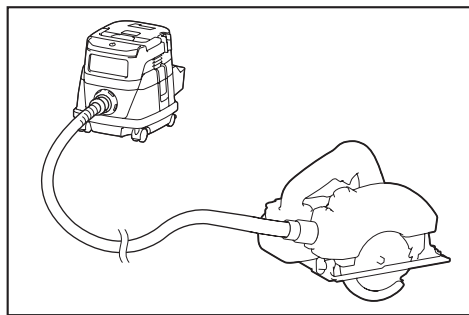
注：務必以能夠清楚看見無線啟動指示燈狀態的方式放置吸塵器。

注：亦請參閱工具使用說明書。

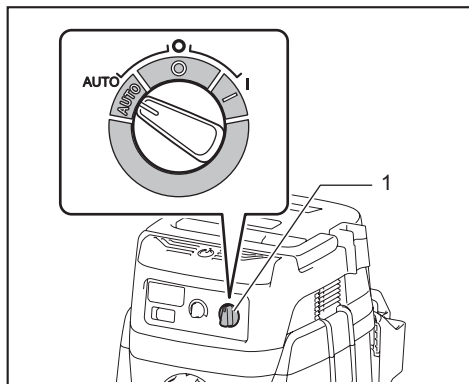
工具於吸塵器註冊後，吸塵器將在操作工具開關的同時自動運作。

1. 請將無線設備分別裝入吸塵器及工具。
2. 請將電池裝入吸塵器及工具。

3. 將吸塵器軟管與工具連接。

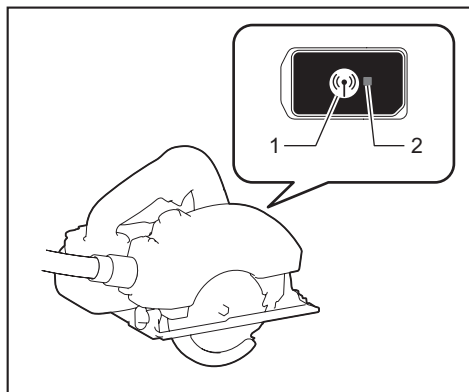


4. 將吸塵器上的待機開關設至「AUTO」。



- ▶ 1. 待機開關

5. 短暫按下工具上的無線啟動按鈕。無線啟動指示燈將閃爍藍燈。



- ▶ 1. 無線啟動按鈕 2. 無線啟動指示燈

6. 拉動工具開關扳機。拉動工具上的開關扳機時，查看吸塵器是否運作。

⚠小心： 使用工具開始作業前，務必檢查無線啟動功能是否運作。

若要停止無線啟動功能，請按下工具上的無線啟動按鈕，或將吸塵器上的待機開關設至「I」或「O」。

注： 若 2 小時未操作，工具上的無線啟動指示燈將停止閃爍藍燈。若發生此情況，將吸塵器上的待機開關設至「AUTO」，並再按一次工具上的無線啟動按鈕。

注： 吸塵器會延遲起動／停止。吸塵器偵測到工具開關操作時，會發生延遲。

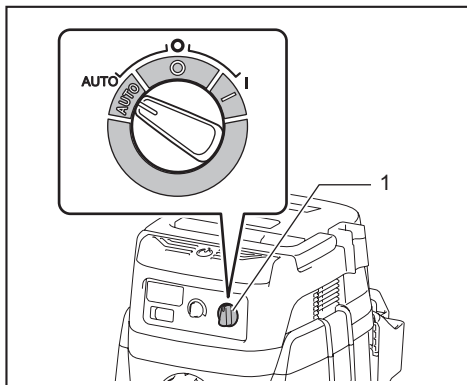
注： 無線設備的傳輸距離會視地點及周遭環境而定。

注： 一台吸塵器註冊兩台以上工具時，即使未拉動開關扳機，吸塵器也會因另一位使用者正在使用無線啟動功能而開始運作。

取消吸塵器工具註冊

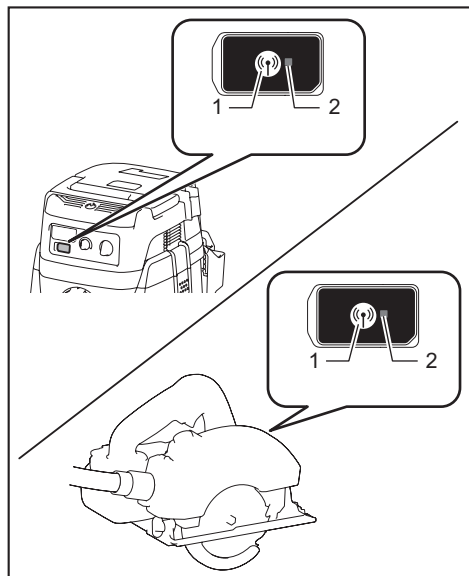
取消吸塵器工具註冊時，請執行下列步驟。

1. 請將無線設備分別裝入吸塵器及工具。
2. 請將電池裝入吸塵器及工具。
3. 將吸塵器上的待機開關設至「AUTO」。



- ▶ 1. 待機開關

4. 按下吸塵器上的無線啟動按鈕 6 秒。無線啟動指示燈會閃爍綠燈，接著便為紅燈。隨後，以相同方式按下工具上的無線啟動按鈕。



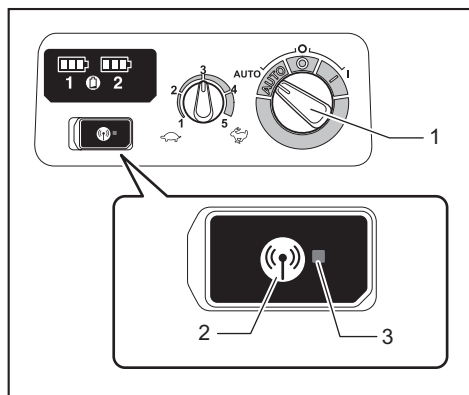
► 1. 無線啟動按鈕 2. 無線啟動指示燈

若取消成功，無線啟動指示燈將亮紅燈 2 秒，接著開始閃爍藍燈。

注：無線啟動指示燈會於 20 秒後停止閃爍紅燈。吸塵器上的無線啟動指示燈閃爍時，請按下工具上的無線啟動按鈕。若無線啟動指示燈未閃爍紅燈，請短暫按下無線啟動按鈕並再次將其按住。

清除所有工具註冊

您可依下列步驟，清除吸塵器上的所有工具註冊。

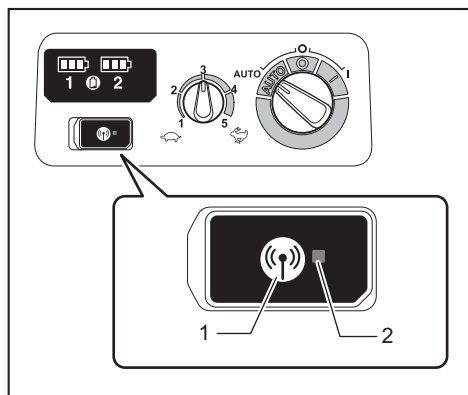


► 1. 待機開關 2. 無線啟動按鈕 3. 無線啟動指示燈

1. 將無線設備安裝至吸塵器。
2. 將電池裝入吸塵器。
3. 將待機開關設至「AUTO」。
4. 按住無線啟動按鈕約 6 秒，直到無線啟動指示燈閃爍紅燈為止（每秒約兩次）。
5. 無線啟動指示燈開始閃爍紅燈時，請放開無線啟動按鈕。隨後，再次按住無線啟動按鈕約 6 秒。
6. 無線啟動指示燈開始快速（一秒約 5 次）閃爍紅燈時，請放開無線啟動按鈕。無線啟動指示燈亮紅燈隨後熄滅時，所有註冊工具皆已清除。

注：若無線啟動指示燈未閃爍紅燈，請短暫按下無線啟動按鈕並再試一次。

無線啟動指示燈狀態說明



▶ 1. 無線啟動按鈕 2. 無線啟動指示燈

無線啟動指示燈會顯示無線啟動指功能狀態。指示燈狀態含義請參閱下表。

狀態	無線啟動指示燈			說明
	顏色	■ 點亮	▣ 閃爍	
待機	藍色	▣	吸塵器：持續工具：2 小時	等候工具註冊或無線啟動功能可用。待機開關設至 AUTO 時，吸塵器上的指示燈會閃爍。按下無線啟動按鈕時，工具上的指示燈會閃爍。若 2 小時未進行任何操作，工具上的指示燈將自動熄滅。
		■	工具運作時。	吸塵器無線啟動功能可使用，且工具正在運作。
工具註冊	綠色	▣	20 秒	準備進行工具註冊。正在搜尋欲註冊之工具。
		■	2 秒	工具註冊已完成。無線啟動指示燈將開始閃爍藍燈。
取消／清除工具註冊	紅色	▣ (慢：1 秒 2 次)	20 秒	準備取消工具註冊。正在搜尋欲取消之工具。
		▣ (快：1 秒 5 次)	按下無線啟動按鈕時。	準備清除所有工具註冊。
		■	2 秒	工具註冊已取消／清除。無線啟動指示燈將開始閃爍藍燈。
其他	紅色	■	3 秒	已供電至無線設備，正在起動無線啟動功能。
		熄滅	-	-

無線啟動功能疑難排解

請求維修之前先自行檢查。如果您發現本手冊中未作說明的问题，請勿拆解工具。應詢問 Makita（牧田）授權的維修服務中心。務必使用 Makita（牧田）的更換部件進行維修。

異常狀態	可能原因（故障）	糾正措施
無線啟動指示燈未亮起／閃爍。	無線設備未裝入吸塵器及／或工具中。 無線設備未正確裝入吸塵器及／或工具中。	請正確安裝無線設備。
	無線設備端子及／或插槽上有髒汙。	輕輕擦去無線設備端子上的灰塵與塵土，並清潔吸塵器及／或工具插槽。
	未按下工具上的無線啟動按鈕。	短暫按下工具上的無線啟動按鈕。
	吸塵器上的待機開關未設至「AUTO」。	將吸塵器上的待機開關設至「AUTO」。
	未通電	供電至工具及吸塵器。
無法成功完成工具註冊／取消工具註冊。	無線設備未安裝至吸塵器及／或工具。 無線設備錯誤安裝至吸塵器及／或工具。	請正確安裝無線設備。
	無線設備端子及／或插槽上有髒汙。	輕輕擦去無線設備端子上的灰塵與塵土，並清潔吸塵器及／或工具插槽。
	吸塵器上的待機開關未設至「AUTO」。	將吸塵器上的待機開關設至「AUTO」。
	未通電	供電至工具及吸塵器。
	操作錯誤	短暫按下無線啟動按鈕，再次執行工具註冊／取消程序。
	工具及吸塵器彼此相距過遠（超出傳輸範圍）。	將工具及吸塵器互相靠近。最大傳輸距離約為 10 m，但仍會因環境而異。
	結束工具註冊／取消前； - 拉動工具上的開關扳機，或； - 吸塵器上的電源按鈕開啟。	短暫按下無線啟動按鈕，再次執行工具註冊／取消程序。
	工具或吸塵器工具註冊程序尚未完成。	請同時進行工具及吸塵器的工具註冊程序。
	受到其他器具發出高強度無線電波的無線電干擾。	將工具及吸塵器遠離 Wi-Fi 裝置及微波爐等器具。

異常狀態	可能原因（故障）	糾正措施
吸塵器未在操作工具開關時運作。	無線設備未裝入吸塵器及／或工具中。 無線設備未正確裝入吸塵器及／或工具中。	請正確安裝無線設備。
	無線設備端子及／或插槽上有髒汙。	輕輕擦去無線設備端子上的灰塵與塵土，並清潔吸塵器及／或工具插槽。
	未按下工具上的無線啟動按鈕。	短暫按下無線啟動按鈕，確認無線啟動指示燈閃爍藍燈。
	吸塵器上的待機開關未設至「AUTO」。	將吸塵器上的待機開關設至「AUTO」。
	吸塵器註冊 10 台以上工具。	再次執行工具註冊。 若吸塵器註冊 10 台以上工具，最先註冊的工具將自動取消。
	吸塵器清除所有註冊工具。	再次進行工具註冊。
	未通電	供電至工具及吸塵器。
	工具及吸塵器彼此相距過遠（超出傳輸範圍）。	將工具及吸塵器互相靠近。最大傳輸距離約為 10 m，但仍會因環境而異。
	受到其他器具發出高強度無線電波的無線電干擾。	將工具及吸塵器遠離 Wi-Fi 裝置及微波爐等器具。
吸塵器在尚未拉動工具開關扳機時運作。	其他使用者正以其工具使用吸塵器無線啟動功能。	關閉其他工具的無線啟動按鈕，或取消其他工具的工具註冊。
無法清除吸塵器內所有註冊工具。	按下工具上的無線按鈕。	按下吸塵器上的無線按鈕以清除所有註冊工具。
	吸塵器上的待機開關未設至「AUTO」。	將吸塵器上的待機開關設至「AUTO」。
	無線啟動按鈕未正確按住。	按住無線啟動按鈕 6 秒以上，接著在無線啟動指示燈閃爍紅燈時放開按鈕。再次按住無線啟動按鈕 6 秒以上，直到無線啟動按鈕快速閃爍紅燈後放開按鈕。

保養

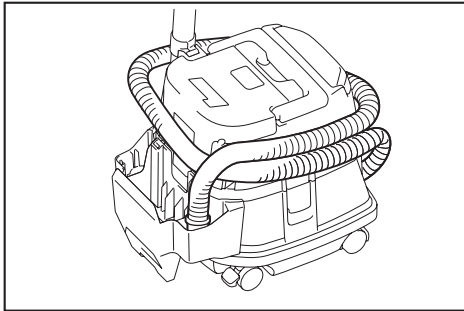
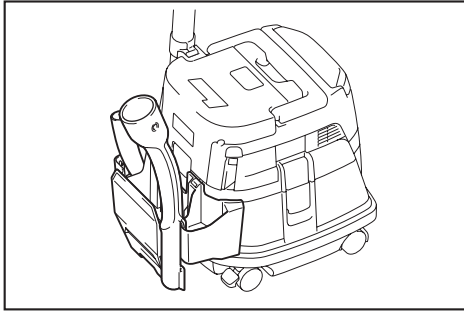
⚠️ 小心： 檢查或保養工具之前，請務必關閉工具電源開關並拆下電池組。

注意： 切勿使用汽油、苯、稀釋劑、酒精或類似物品清潔工具。否則可能會導致工具變色、變形或出現裂縫。

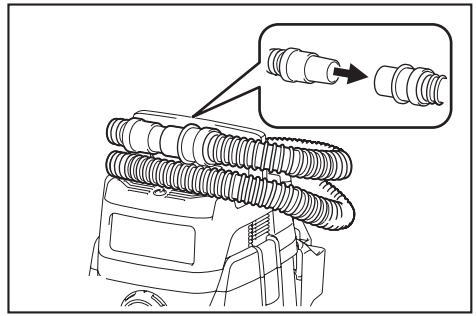
為了保證產品的安全與可靠性，任何維修或其他維修保養工作需由Makita（牧田）授權的或工廠維修服務中心來進行。務必使用Makita（牧田）的更換部件。

附件存放

若短時間內不使用吸塵器，可將管路置於管路固定器中。



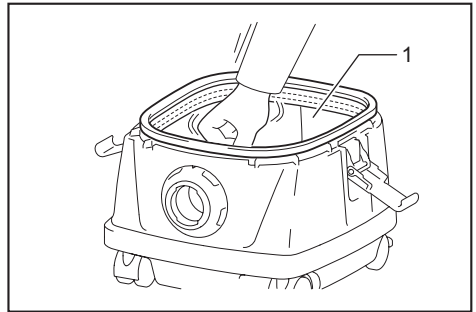
軟管可以各端點連接的方式，圍繞工具存放。



粉末濾網 (HEPA) 及前置濾網清潔

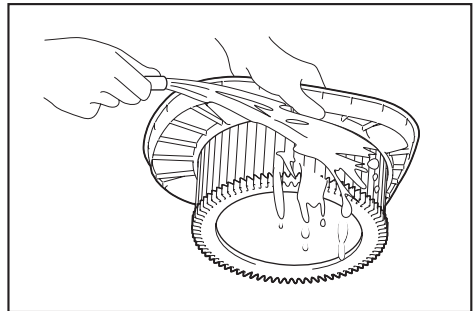
粉末濾網、前置濾網及減震墊阻塞會使吸塵性能下降。請不時清理濾網及減震墊。

若要清除沾附在濾網上的灰塵或顆粒，請快速搖動框架底部數次。



► 1. 前置濾網

偶爾以水清洗粉末濾網，並在使用前徹底陰乾。切勿以洗衣機清洗濾網。



注： 請勿使用刷子或棒狀物等硬物摩擦或刮劃粉末濾網、前置濾網或減震墊。

注： 濾網終會破損。建議多存放一些做為備用。

選購附件

⚠小心： 這些附件或裝置專用於本說明書所列的Makita（牧田）專用工具。如使用其他廠牌附件或裝置，可能導致傷人的危險。僅可將選購附件或裝置用於規定目的。

如您需要瞭解更多關於這些選購附件的信息，請諮詢當地的Makita（牧田）維修服務中心。

- 軟管
- 前端管口（22、24、38）
- 直管
- 伸延杆

- 角落吸嘴
- 圓刷
- 粉末濾網，HEPA（乾灰塵）
- 減震墊
- 前置濾網
- 噴嘴總成
- 彎管
- 聚乙烯袋
- 紙盒
- 固定器組
- Makita（牧田）原裝電池和充電器

注： 本列表中的一些部件可能作為標準配件包含於工具包裝內。規格可能因銷往國家之不同而異。

Makita Europe N.V. Jan-Baptist Vinkstraat 2,
3070 Kortenberg, Belgium

Makita Corporation 3-11-8, Sumiyoshi-cho,
Anjo, Aichi 446-8502 Japan

www.makita.com

885781-120
ZHTW
20191224