

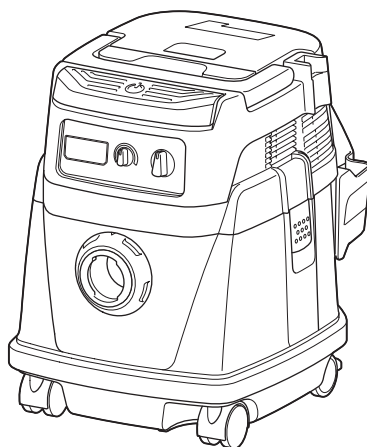




牧田®


使用說明書

集塵機

DVC150L DVC151L



  使用前請閱讀。

 雙重絕緣

警告

本機器不適用於生理、感官或心智不健全者（包括兒童），或缺乏經驗與知識的人士。
應監督兒童，確保他們不會將本器具當成玩具。

規格

型號：		DVC150L	DVC151L
標準濾紙型		濾布袋（乾與濕灰塵）	粉末濾網（乾灰塵）
體積流量（空氣）	DC 操作 （使用 BL1850B， ø38 mm x 2.5 m 軟管）	2.1 m ³ /min	
	AC 操作 （使用 ø38 mm x 2.5 m 軟管）	3.6 m ³ /min	
真空	DC 操作 （使用 BL1850B， ø38 mm x 2.5 m 軟管）	9.0 kPa	
	AC 操作 （使用 ø38 mm x 2.5 m 軟管）	24.0 kPa	
可恢復容量	灰塵	15 L	
	水	12 L	-
尺寸（長 × 寬 × 高）		366 mm × 334 mm × 421 mm	
額定電壓		D.C. 36 V	
淨重		8.9 - 9.6 kg	9.6 - 10.3 kg
安全等級		回/II	

- 生產者保留變更規格不另行通知之權利。
- 規格和電池組可能因銷往國家之不同而異。
- 僅含電池組重量。器具及電池組的最輕與最重組合重量如表中所示。
- 若要吸取濕灰塵，需使用浮球及濾水網或濾布袋。

適用的電池組與充電器

電池組	BL1815N / BL1820 / BL1820B / BL1830 / BL1830B / BL1840 / BL1840B / BL1850 / BL1850B / BL1860B
充電器	DC18RC / DC18RD / DC18RE / DC18SD / DC18SE / DC18SF

- 上述某些電池組與充電器可能會因居住地區而無法使用。

⚠警告：務必使用上述的電池組與充電器。使用任何其他電池組與充電器可能會導致人員受傷和／或火災。

符號

以下顯示本設備使用的符號。在使用工具前請務必理解其含義。



請仔細閱讀使用說明書。



特別小心和注意。



警告！吸塵器可能內含有害灰塵。



切勿站在吸塵器上。



粉塵等級 L（輕）。吸塵器可吸起粉塵等級 L 的灰塵。請遵守粉塵與職業安全衛生相關的國家法規。



雙重絕緣



僅用於歐盟國家
請勿將電氣設備或電池組與家庭普通廢棄物一同丟棄。請務必遵守歐洲關於廢棄電子電器設備和關於電池與蓄電池以及廢電池與廢蓄電池的指令，根據法律法規執行。達到使用壽命的電氣設備與電池組必須分類回收至符合環境保護規定的再循環機構。

用途

本工具適用於如旅館、學校、醫院、工廠、商店、辦公室及租賃業等商業用途。

DVC150L

本工具用於聚集乾濕灰塵。

DVC151L

本工具僅適用於聚集乾燥灰塵。

電源

工具的電源電壓應為單相交流電源，且電壓應與標示板所標示的電壓相同。工具採用雙重絕緣設計，因此無需另接地線便可直接與插座相連。

噪音

典型A加權噪音級別（根據EN60335-2-69測定）：

型號DVC150L

聲壓級（ L_{pA} ）：75 dB (A)

不確定度（K）：2.5 dB (A)

型號DVC151L

聲壓級（ L_{pA} ）：75 dB (A)

不確定度（K）：2.5 dB (A)

工作時的噪音級別可能會超過80 dB (A)。

注：聲明的噪音值係根據標準測試方法測定，可用於相互比較工具。

注：聲明的噪音值亦可用於暴露的初步評估。

警告：請佩戴護耳罩。

警告：實際使用電動工具時的噪音值，可能因使用方法（尤其是處理的工件種類）而不同於聲明的噪音值。

警告：請務必基於預測的實際使用條件（考慮操作周期的所有方面，如工具關閉時間、怠速運行時間和啟動時間）採取安全措施保護操作人員。

振動

振動總值（三軸矢量和）（根據EN60335-2-69測定）：

振動值（ $a_{h,M}$ ）：2.5 m/s^2 或更小

不確定度（K）：1.5 m/s^2

注：聲明的總振動值係根據標準測試方法測定，可用於相互比較工具。

注：聲明的總振動值亦可用於暴露的初步評估。

警告：實際使用電動工具時的振動值，可能因使用方法（尤其是處理的工件種類）而不同於聲明的振動值。

警告：請務必基於預測的實際使用條件（考慮操作周期的所有方面，如工具關閉時間、怠速運行時間和啟動時間）採取安全措施保護操作人員。

EC符合性聲明

僅用於歐洲國家

本使用說明書的附錄A包含了EC符合性聲明。

安全警告

集塵機安全警告

警告：重要事項 請務必在使用前仔細閱讀所有安全警告和指導說明。未按照以下列舉的警告和安全事項而使用或操作可能導致觸電、火災和/或嚴重傷害。

1. 使用前，請確保將本集塵機交由已充分了解使用方式的人士操作。
2. 若泡沫／液體滲出，請立即關閉工具。
3. 請定期清潔水位限制裝置，並檢查有無受損跡象。
4. 請勿在未安裝濾網的情況下使用本集塵機。若濾網損壞，請立即更換。
5. 使用延長線。因與電源距離遙遠而使用延長線時，請嘗試使用粗度足夠且不過長的電線，否則集塵機性能將受到負面影響。若為室外應用，請使用適合室外使用的延長線。
6. 電壓警告：將本集塵機連接至電源前（插座等），請確認供應電壓與集塵機標示板上所規定的電壓相同。電源電壓若高於集塵機所規定的電壓，可能會導致操作人員嚴重受傷，以及集塵機受損。如有疑慮，請勿插入集塵機插頭。若使用電壓低於標示板上額定值的電源將會使馬達受損。
7. 避免意外起動。插入插頭時，請確認開關已關閉。
8. 請勿嘗試吸取可燃物、煙火、點燃的香菸、高溫灰燼、高溫金屬碎屑，以及剃刀、針及碎玻璃等尖銳物。
9. 切勿在汽油、瓦斯、油漆、黏著劑或其他爆炸性極高的物質附近使用本集塵機。開關開啟及關閉時會產生火花。馬達整流器運作時亦然。可能會導致危險爆炸事故。
10. 切勿吸取有毒物質、致癌物、易燃物或石棉、砷、鋇、鈹、鉛、殺蟲劑等其他危險品，或其他對健康有害的物質。
11. 切勿在下雨時，在室外使用本集塵機。
12. 使用時，請勿接近熱源（火爐等）。
13. 預防觸電。身體避免接觸接地金屬體的表面。例如：鐵管、散熱器、火爐和冷凍機外殼。
14. 請勿阻擋通風口。這些通風口有助於馬達冷卻。應小心避免阻塞，否則馬達將會因為通風不良而燒毀。
15. 使用時請雙腳站穩，時刻保持平衡。
16. 請勿不當使用電線。搬動集塵機時，切勿拿取電線部分，或猛力將電線從插座拔起。應避免電線觸及高熱物體、油及尖銳邊緣。定期檢查集塵機電線，若有損壞跡象請至授權的維修服務中心進行修繕。定期檢查延長線，若有受損則請進行更換。
17. 請勿摺疊、拉扯或踩踏軟管。
18. 操作期間若察覺性能下降或任何異常，請立即停止集塵機。
19. 拔除集塵機插頭。不使用、維修前及更換附件時。
20. 每次使用後，請立即清潔並維護集塵機，以保持最佳運作狀態。
21. 細心保養集塵機。保持集塵機清潔，以發揮更優異、更安全的性能。請遵循配件更換說明。手柄務必保持乾燥清潔，不沾油脂。
22. 檢查受損零件。進一步使用集塵機前，應仔細檢查已受損的保護罩或其他零件，判斷其是否能夠正確運作，並發揮其應有功能。檢查運動部件是否對正及卡滯、零件是否破損、安裝是否正確，以及其他可能影響其運作的情況。保護罩或其他零件受損時，除非本說明手冊另有指示，否則應交由授權維修服務中心妥善修復或更換。請將故障的開關交由授權維修服務中心進行更換。若開關無法開啟或關閉集塵機，請勿使用該集塵機。
23. 更換零件。維修時，僅可使用相同的更換零件。
24. 存放閒置的吸塵器。不使用時，應將集塵機存放於室內。
25. 存放前，必須先將濕濾網及液體容器的內部零件置乾。
26. 請善待集塵機。集塵機即使再堅固耐用，也有可能因粗暴使用而損壞。
27. 請勿嘗試以苯、稀釋劑或化學清潔劑清潔集塵機內外部。否則會導致破裂及變色。
28. 請勿在油性漆、油漆稀釋劑、汽油、部分防蟲物質等會散發出可燃性、爆炸性或有毒蒸汽的密閉空間內，或在具有可燃性粉塵的區域中使用集塵機。
29. 完成清潔工作後，請勿將集塵機電線置於地板上。這可能會造成絆倒危險或使集塵機損壞。
30. 請勿在服藥或飲酒後操作本工具及任何工具。
31. 基於基本安全原則，請配戴具有側邊護罩的護鏡或護目鏡。
32. 在粉塵飛揚的環境中作業時，請配戴防塵面罩。
33. 本機器不適用於生理、感官或心智不健全者（包括兒童），或缺乏經驗與知識的人士。
34. 應監督幼童，確保他們不會將本吸塵器當成玩具。

- 切勿在雙手潮濕的情況下拿取插頭電線或集塵機。
- 於階梯上進行清潔工作時需格外小心。
- 請勿將集塵機當作踏凳或工作台使用。機器可能發生傾倒並導致人員受傷。

用電池驅動的電動工具的使用和注意事項

- 僅使用製造商指定的充電器進行充電。使用適用於某一類型電池組的充電器給其他電池組充電可能會引起火災。
- 僅使用專門設計的電池組給電動工具供電。使用任何其他電池組可能會造成人身傷害及火災。
- 不使用電池組時請將其遠離紙夾、硬幣、鑰匙、釘子、螺絲或其他小型金屬物體放置。這些物體可能會使電池端子短路。短接電池端子可能會引起燃燒或起火。
- 使用過度時，電池中可能溢出液體；請避免接觸。如果意外接觸到電池漏液，請用水沖洗。如果液體接觸到眼睛，請就醫。電池漏液可能會導致過敏發炎或灼傷。
- 請勿使用損壞或經修改過的電池組或工具。損壞或經修改過的電池可能會出現無法預料的運作情形，而引發火災、爆炸或人員受傷風險。
- 請勿將電池組或工具暴露於火源或高溫環境。暴露於火源或 130°C 以上的高溫可能會發生爆炸。
- 請遵守所有充電說明，並勿於說明中指定之溫度範圍外進行電池組或工具充電。以錯誤的方式或於指定之溫度範圍外進行充電，可能會損壞電池，並增加火災風險。

妥善保存這些手冊。

警告： 請勿為圖方便或因對產品足夠熟悉（因重複的使用）而不嚴格遵循產品的安全規則。使用不當或不遵循本說明書中的安全規則會導致嚴重的人身傷害。

電池組的重要安全須知

- 使用電池組之前，請閱讀（1）充電器、（2）電池和（3）使用電池的產品上的所有指示說明和注意標識。
- 請勿拆解電池組。
- 如果工具運行時間極短，請立即停止使用。否則可能會導致過熱、起火甚至爆炸。
- 如果電解液進入眼睛，請立即用清水沖洗並就醫。這種情況可能會導致失明。

- 請勿短接電池組：
 - 請勿用任何導電材料觸碰電池端子。
 - 避免將電池組與釘子、硬幣等金屬物品存放在同一容器中。
 - 請勿將電池組置於水中或使其淋雨。電池短路會產生較大的電流、導致過熱並可能引起起火甚至擊穿。
- 請勿將工具和電池組存放於溫度可能達到或超過50°C的場所。
- 請勿焚燒電池組，即使其已嚴重損壞或徹底磨損。電池組會在火中爆炸。
- 小心勿跌落或撞擊電池。
- 請勿使用損壞的電池。
- 本工具附帶的鋰離子電池需符合危險品法規要求。
第三方或轉運代理在進行商業運輸時，應遵循包裝和標識方面的特殊要求。有關運輸項目的準備作業，諮詢危險品方面的專業人士。同時，請遵守可能更詳盡的國家法規。
請使用膠帶保護且勿遮掩表面的聯絡資訊，並牢固封裝電池，使電池在包裝內不可動。
- 關於如何處理廢棄的電池，請遵循當地法規。
- 電池僅可用於 Makita（牧田）規定產品。將電池裝入非相容產品中可能會導致起火、過熱、爆炸或電解液滲漏情形。

妥善保存這些手冊。

小心： 請僅使用原裝 Makita（牧田）電池。使用非原裝 Makita（牧田）電池或經過改裝的電池可能會導致電池爆炸，從而造成火災、人身傷害或物品受損。同時也會導致牧田工具和充電器的牧田保修服務失效。

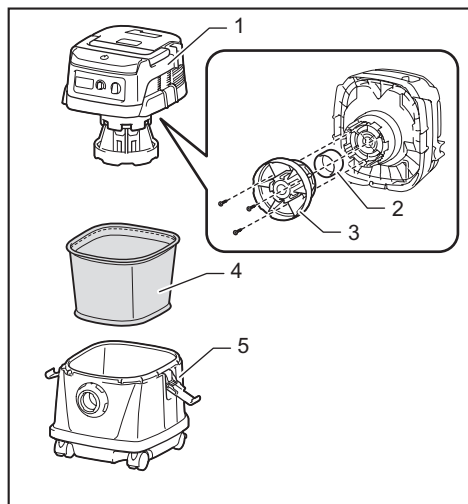
保持電池最大使用壽命的提示

- 要在電池組完全放電前對其充電。當發現工具動力不足時，一定要停止使用工具並對電池組進行充電。
- 切勿對已經充滿的電池組再次充電。過度充電會縮短電池的使用壽命。
- 要在室溫為 10°C - 40°C 的條件下對電池組充電。請在充電前使處於發熱狀態的電池組冷卻。
- 如果電池組長時間（超過六個月）未使用，請給其充電。

部件說明

DVC150L 型號

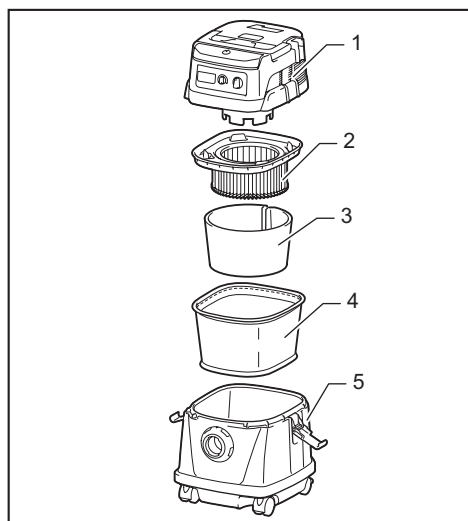
(濾布袋 (乾與濕灰塵) 型號)



- ▶ 1. 集塵槽蓋 2. 浮球 3. 浮球籠 4. 濾布袋 5. 集塵槽

DVC151L 型號

(粉末濾網 (乾灰塵) 型號)



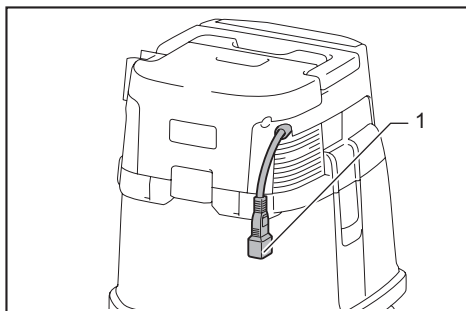
- ▶ 1. 集塵槽蓋 2. 粉末濾網 (HEPA) 3. 減震墊 4. 前置濾網 5. 集塵槽

功能描述

搭配 AC 電源使用：

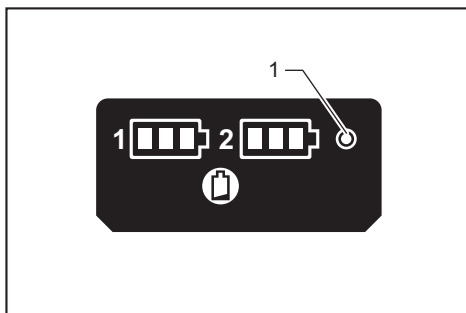
警告： 插入集塵機插頭前，請務必確認集塵機開關是否處於關閉狀態。在集塵機開關開啟的狀態下插入插頭，可能會使機器意外啟動，導致人員嚴重受傷。

將插頭插入電源插座。



- ▶ 1. 插頭 (形狀及電線長度因國家而異)

將待機開關轉至「I」側時，AC 電源指示燈會亮起。



- ▶ 1. AC 電源指示燈

注： 即使在 DC 電源模式中操作，集塵機也會在插入插頭時自動轉換為 AC 電源模式。

注： 若在電池插入的情況下，於操作期間拔除集塵機插頭，集塵機會進入待機狀態。

搭配電池使用：

⚠️小心： 調整或檢查集塵機功能之前，請務必關閉集塵機電源開關、拔除插頭並取下電池組。

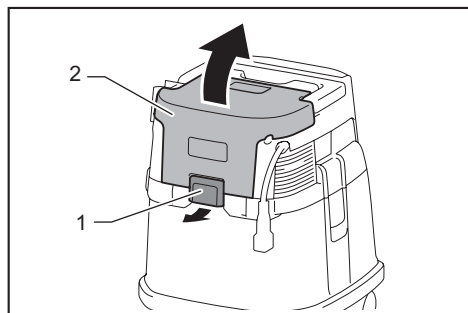
安裝或拆卸電池組

⚠️小心： 安裝或拆卸電池組前，請務必關閉工具電源。

⚠️小心： 安裝或拆卸電池組時，請握緊集塵機和電池組。若未握緊，集塵機和電池組可能會從手中滑落，進而導致集塵機和電池組損壞及人員受傷。

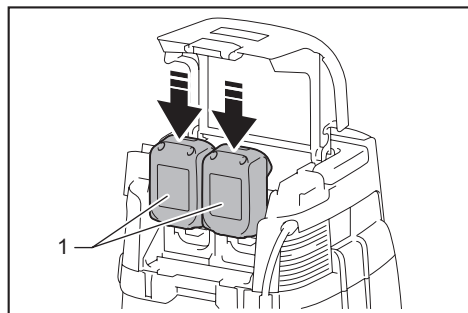
⚠️小心： 開啟或關閉電池蓋時，請小心不要夾傷手指。否則可能會受傷。

若要安裝電池組，請先扳開鎖定鈕，再開啟電池蓋。接著將電池組插入。



▶ 1. 鎖定鈕 2. 電池蓋

將電池組上的舌片對準外殼上的槽溝並滑入。將其插到底，直到聽見喀嗒聲鎖入定位時為止。鎖定電池蓋。



▶ 1. 電池組

若要拆卸電池組，請在滑動電池組前方按鈕的同時將其從工具中抽出。

⚠️小心： 務必將電池組完全插入，直至紅色指示燈不亮為止。否則其可能會從集塵機意外脫落，導致自身或他人受傷。

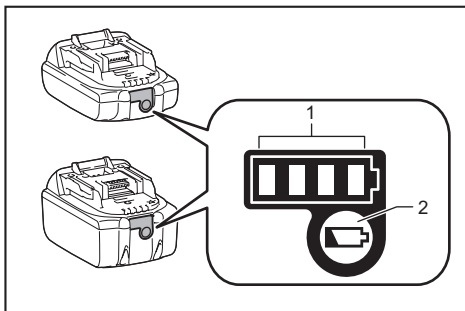
⚠️小心： 請勿過度用力安裝電池組。如果電池組滑動不平滑，可能是插入不當。

注： 本吸塵器無法在僅使用一個電池組的情況下運作。

注： 集塵機搭配電池使用時，請從延長線拔除集塵機插頭。

顯示電池的剩餘電量

僅適用於帶指示燈的電池組



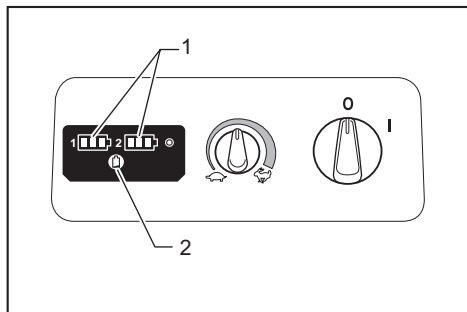
▶ 1. 指示燈 2. 檢查按鈕

按下電池組上的檢查按鈕顯示剩餘電池電量。指示燈將亮起數秒。

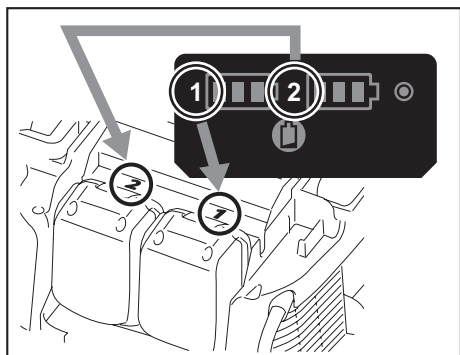
指示燈			剩餘電量
■ 亮起	□ 關閉	▬ 閃爍	
■ ■ ■ ■			75%至100%
■ ■ ■ □			50%至75%
■ ■ □ □			25%至50%
■ □ □ □			0%至25%
▬ □ □ □			請對電池進行充電。
■ ■ □ □			電池可能存在故障。
□ □ ■ ■			

注： 根據使用條件和環境溫度，指示電量可能於實際電量有稍許不同。

顯示電池的剩餘電量



▶ 1. 電池指示燈 2. 檢查按鈕



按下檢查按鈕顯示剩餘電池電量。電池指示燈對應各個電池。

電池指示燈狀態			剩餘電池電量
開啟	關閉	閃爍	
			50%至100%
			20%至50%
			0%至20%
			請對電池進行充電

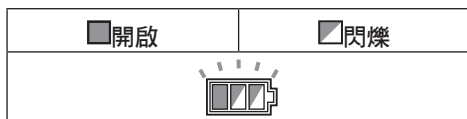
工具／電池組保護系統

本工具設有工具／電池組保護系統。此系統可自動切斷馬達電源，以延長工具和電池使用壽命。若本工具或電池組在操作期間處於下列環境，將自動停止運轉：

過載保護

以導致異常高電流的方式操作工具時，工具會自動停止且無任何指示。在這種情況下，請關閉工具電源並停止導致工具過載的應用。然後再打開工具電源重新啟動工具。

過熱保護

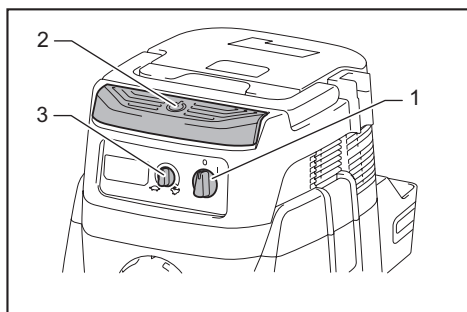


工具過熱時，工具將自動停止運轉且電池指示燈閃爍約60秒。在這種情況下，請待工具冷卻後再開啟工具電源。

過放電保護

電池剩餘電量變低時，本工具自動停止運轉。如果即使在打開開關時本產品仍不運轉，請從工具上拆下電池並給電池充電。

開關操作



▶ 1. 待機開關 2. 電源按鈕 3. 吸力調整鈕

起動吸塵器：

1. 將待機開關轉至「I」側。吸塵器便會進入待機狀態。
 2. 按下電源按鈕。
- 再次按下電源按鈕，吸塵器即可進入待機模式。若要關閉吸塵器，請將待機開關轉至「O」側。

可根據作業需求調整吸力。

將吸力調整鈕自 圖案轉至 圖案，即可增強吸力。

注意：長期不使用吸塵器時，請務必將待機開關轉至「O」側。吸塵器處於待機狀態時也會消耗電力。

進行濕吸時自動吸入停止

僅適用濾布袋型號

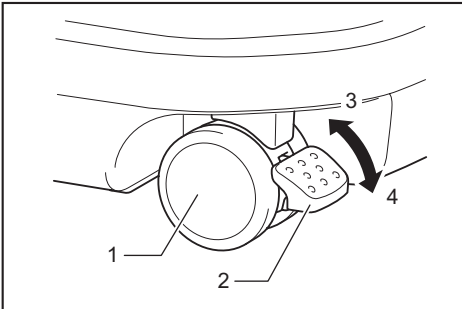
警告：浮球運作時請勿長時間使用。在浮球運作時長時間使用吸塵器，可能會過熱，導致吸塵器變形。

警告：請勿吸取泡沫或肥皂水。吸取泡沫或肥皂水會導致泡沫在浮球運作前從出氣孔滲出。若繼續以此狀態使用吸塵器，可能會觸電並使吸塵器損壞。

自動吸入停止僅會在搭配浮球與浮球籠使用的情況下運作。

本吸塵器搭載浮動機制，可在吸入特定量的水時，防止水進入馬達。集塵槽已滿且吸塵器無法再吸取水時，請關閉吸塵器並倒出集塵槽中的水。

鎖定或解鎖腳輪



► 1. 腳輪 2. 擋桿 3. 鬆開位置 4. 鎖定位置

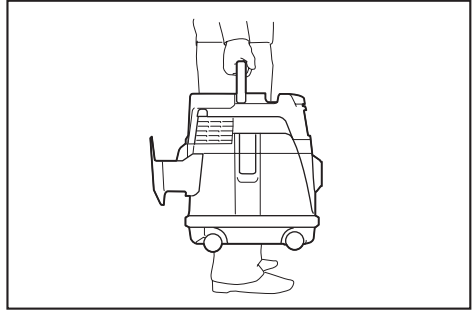
若要存放吸塵器、停止進行中的作業以及使吸塵器靜止不動時，鎖定腳輪很便利。用手移動擋桿即可操作。

若要以擋桿鎖定腳輪，只要將擋桿下壓，腳輪便不會再轉動。若要自鎖定位置鬆開腳輪，將擋桿扳起即可。

注：移動吸塵器時，請確認腳輪已解鎖。若在腳輪鎖定的情況下移動吸塵器，會損壞腳輪。

提把

搬運吸塵器時，請握住頂部的把手。不使用時，可於把手頂部將其收回。



裝配

小心：在對集塵機進行任何作業前，請務必關閉集塵機電源開關、拔除插頭並取下電池組。

小心：進行組裝或維護時請務必戴上防塵口罩。

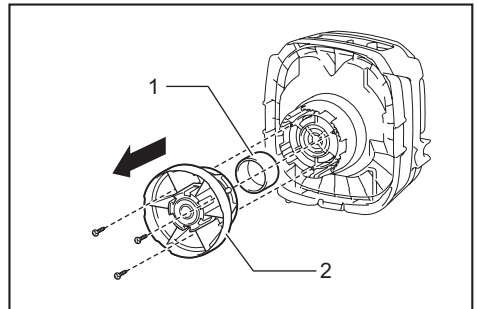
安裝粉末濾網 (HEPA) 及前置濾網 (乾灰塵)

濾布袋型號專用選購附件

小心：使用粉末濾網時，切勿吸取水、其他液體或濕灰塵。否則會使粉末濾網破損。

使用粉末濾網：

1. 取下螺栓即可拆下浮球籠與浮球。

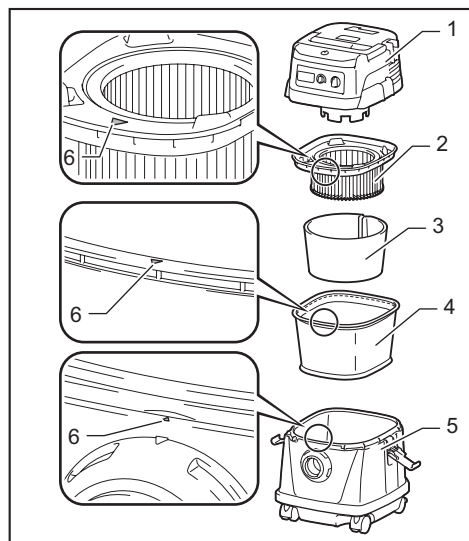


► 1. 浮球 2. 浮球籠

2. 將前置濾網置入集塵槽中，對齊安裝位置記號。

3. 將減震墊裝在粉末濾網上，再置入前置濾網中，對齊安裝位置記號。

4. 最後，裝上集塵槽蓋並鎖定。



▶ 1. 集塵槽蓋 2. 粉末濾網 (HEPA) 3. 減震墊 4. 前置濾網 5. 集塵槽 6. 安裝位置記號

注意： 使用粉末濾網前，請確認前置濾網及減震墊有同時使用。不可單獨安裝粉末濾網。

安裝濾水網

濾布袋型號專用選購附件

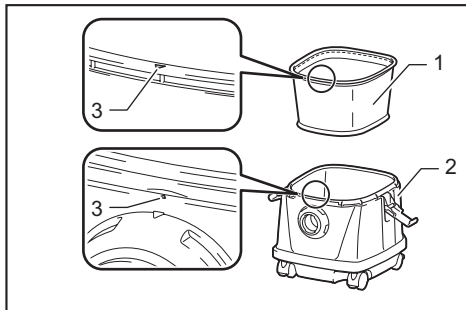
⚠️ 小心： 若未安裝浮球及濾布袋或濾水網，切勿吸取水或濕灰塵。

⚠️ 小心： 若要吸取濕灰塵，請務必在吸塵器上安裝浮球籠及浮球。

⚠️ 小心： 在集塵槽上安裝濾水網時，將濾紙緊裝在集塵槽開口，使濾水網固定鉤牢固地鉤在集塵槽開口上，且濾水網與集塵槽之間無縫隙。

若只要吸取水或濕灰塵，濾水網較濾布袋適宜。

安裝濾水網時，請將濾紙上的安裝位置記號與集塵槽上的記號對齊。



▶ 1. 濾水網 2. 集塵槽 3. 安裝位置記號

注： 連續吸取大量水時，建議採用濾水網。若使用濾布袋會使吸壓力降低。

安裝紙盒

選購配件

⚠️ 警告： 使用紙盒時，請同時使用濾布袋或已預先安裝於集塵機上的前置濾網。若未同時使用濾布袋／前置濾網可能會產生異常聲響或發熱，而導致火災。

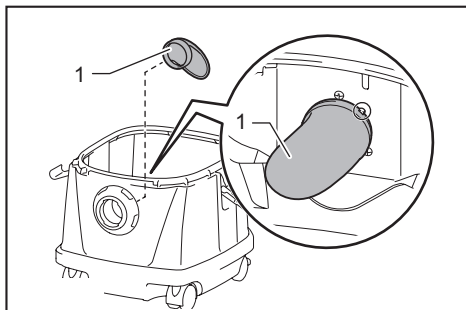
⚠️ 小心： (濾布袋型號)

- 使用紙盒時，切勿吸取水、其他液體或濕灰塵。否則會使紙盒破損。
- 使用紙盒前，請確認粉末濾網（選購附件）、減震墊（選購附件）及前置濾網有同時使用。

⚠️ 小心： (粉末濾網型號)

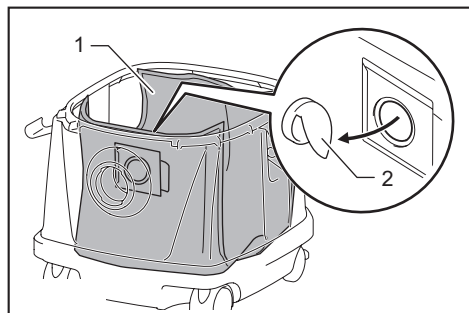
- 使用紙盒前，請確認粉末濾網、減震墊及前置濾網有同時使用。

1. 取下橡膠固定器。



▶ 1. 橡膠固定器

- 展開紙盒。
- 將紙盒開口對齊吸塵器的吸塵口。
- 將紙盒的硬紙板裝在固定器上，使其越過棘爪凸出部分固定於底部。

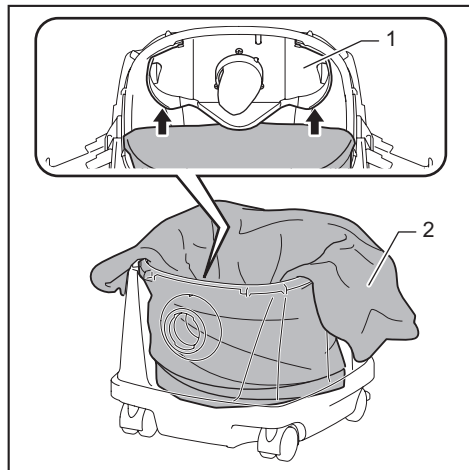


► 1. 紙盒 2. 固定器

安裝聚乙烯袋

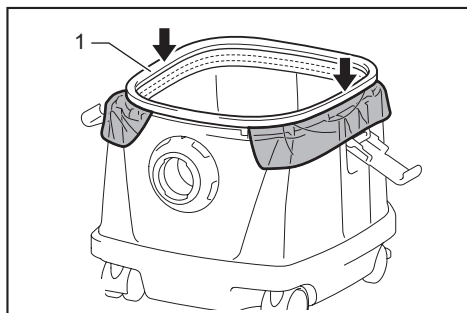
本吸塵器也可在未安裝聚乙烯袋的情況下使用。但使用聚乙烯袋較容易將集塵槽清空，且不會弄髒雙手。

在集塵槽中打開聚乙烯袋。將其裝入固定板和集塵槽之間，並拉至軟管入口。



► 1. 固定板 2. 聚乙烯袋

將聚乙烯袋繞著集塵槽頂部打開，使濾布袋／前置濾網邊緣可牢固地固定住袋子。



► 1. 濾布袋／前置濾網

注：可使用從市場上取得的聚乙烯袋。建議款式為厚度 0.04 mm 以上的袋子。

注：灰塵過多容易將袋子弄破，集塵量請勿超過袋子容量的一半。

清空聚乙烯袋

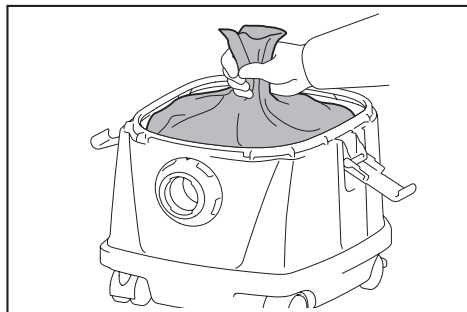
警告： 在清空塑膠袋之前，請務必關閉集塵機電源開關、拔除插頭並取下電池組。否則可能有觸電及嚴重受傷的危險。

小心： 請勿大力撞擊浮球籠及集塵槽。否則會使部件變形及損壞。

小心： 不論集塵槽中的灰塵量多寡，每日應至少清空集塵槽一次。否則吸力會減弱，且馬達會受損。

小心： 清空集塵槽時請勿抓住固定鉤。否則會使固定鉤斷裂。

解開固定鉤並拿起集塵槽蓋。抖落濾布袋／前置濾網上的灰塵，再將聚乙烯袋從集塵槽中取出。

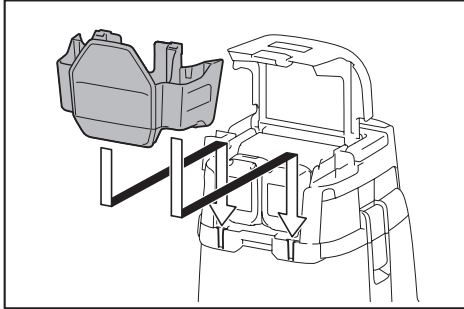


注： 清空聚乙烯袋時，請將其小心地從集塵槽中取出，以免聚乙烯袋被槽中的凸出部分勾破。

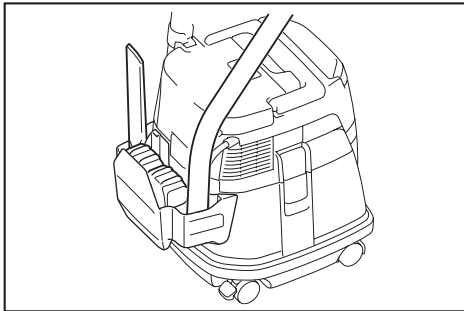
注： 在聚乙烯袋裝滿前將其清空。若集塵槽中灰塵過多，可能會使聚乙烯袋裂開。

安裝工具箱

1. 解開電池蓋上的鎖，將其開啟。
2. 將工具箱上的導軌沿外殼上的溝槽安裝。
3. 關閉電池蓋並鎖定。



工具箱便於攜帶電池、延長線、管路或管口。

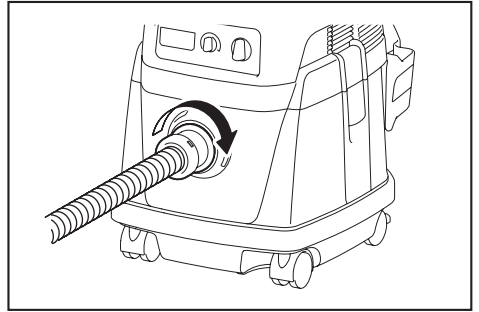


連接軟管

注意： 切勿大力彎曲或重壓軟管。切勿以拉動軟管的方式移動吸塵器。施力、重壓及拉扯軟管可能會導致軟管破裂或變形。

注意： 吸取如刨削物、混凝土粉塵或類似的大型廢棄物時，請使用內直徑為 **38 mm** 的軟管（選購附件）。若使用內直徑為 **28 mm** 的軟管（選購附件）可能會使軟管堵塞並受損。

將軟管裝至集塵槽安裝口上，並以順時針旋轉直到鎖定為止。



保養

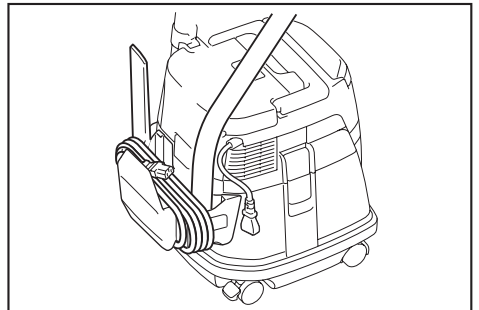
⚠️ 小心： 檢查或保養集塵機之前，請務必關閉集塵機電源開關、拔除插頭並取下電池組。

注意： 切勿使用汽油、苯、稀釋劑、酒精或類似物品清潔工具。否則可能會導致工具變色、變形或出現裂縫。

為了保證產品的安全與可靠性，任何維修或其他維修保養工作需由 **Makita**（牧田）授權的或工廠維修服務中心來進行。務必使用 **Makita**（牧田）的更換部件。

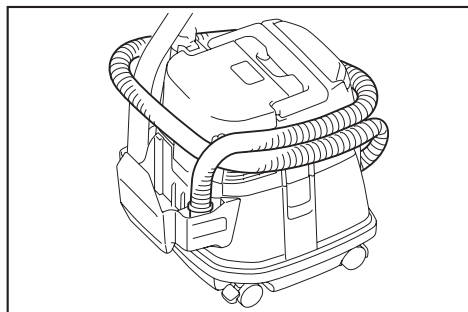
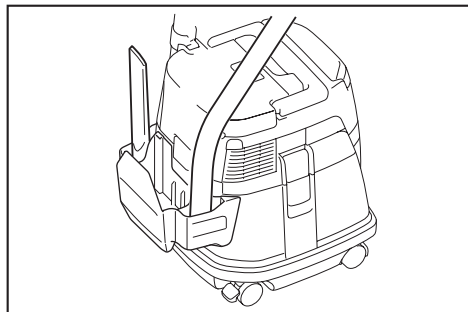
電源線存放

您可將電源線纏繞於工具箱上。

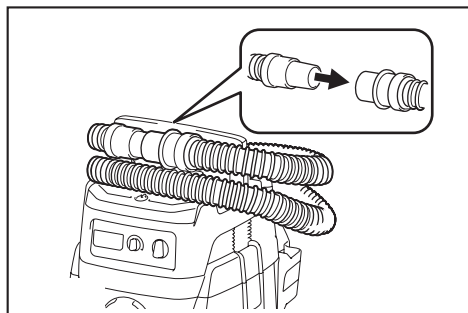


附件存放

若短時間內不使用吸塵器，可將管路置於管路固定器中。



軟管可以各端點連接的方式，圍繞工具存放。

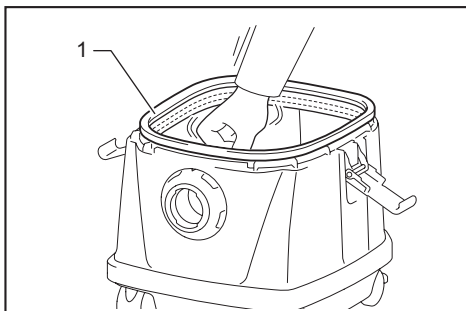


濾布袋清潔

僅適用濾布袋型號

濾布袋阻塞會使吸塵性能下降。
請不時清理濾布袋。

若要清除沾附在濾布袋上的灰塵或顆粒，請快速搖動框架底部數次。



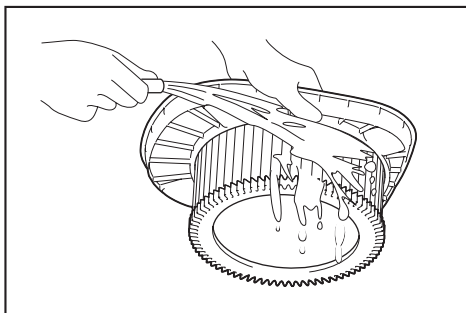
► 1. 濾布袋

粉末濾網 (HEPA) 及前置濾網清潔

僅適用粉末濾網型號

粉末濾網、前置濾網及減震墊阻塞會使吸塵性能下降。請不時清理濾網及減震墊。

若要清除沾附在濾網上的灰塵或顆粒，請快速搖動框架底部數次。




偶爾以水清洗粉末濾網，並在使用前徹底陰乾。切勿以洗衣機清洗濾網。

注：請勿使用刷子或棒狀物等硬物摩擦或刮劃粉末濾網、前置濾網或減震墊。

注：濾網終會破損。建議多存放一些做為備用。

選購附件

 **小心：** 這些附件或裝置專用於本說明書所列的Makita（牧田）專用工具。如使用其他廠牌附件或裝置，可能導致傷人的危險。僅可將選購附件或裝置用於規定目的。

如您需要瞭解更多關於這些選購附件的信息，請諮詢當地的Makita（牧田）維修服務中心。

- 軟管
- 前端管口（22、24、38）
- 直管
- 角落吸嘴
- 圓刷
- 粉末濾網 HEPA（乾灰塵）
- 減震墊
- 前置濾網
- 噴嘴總成
- 彎管
- 聚乙烯袋
- 紙盒
- 固定器組
- 濾水網（濾布袋型號選購附件）
- Makita（牧田）原裝電池和充電器

注： 本列表中的一些部件可能作為標準配件包含於工具包裝內。規格可能因銷往國家之不同而異。

Makita Europe N.V. Jan-Baptist Vinkstraat 2,
3070 Kortenberg, Belgium

Makita Corporation 3-11-8, Sumiyoshi-cho,
Anjo, Aichi 446-8502 Japan

www.makita.com

885717-129 ZHTW 20190131
