



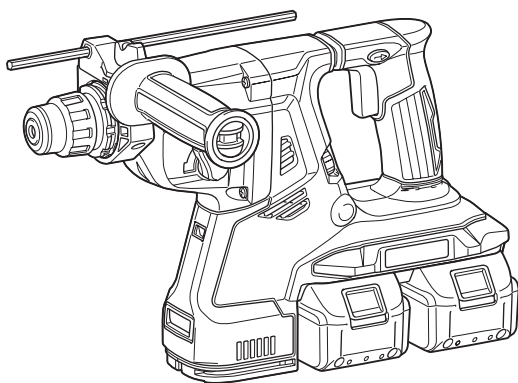
牧田®

牧田牌
专业电动工具

使用说明书

充电式电锤

DHR280
DHR281
DHR282
DHR283



使用前请阅读。保留备用。

规格

型号:		DHR280	DHR281	DHR282	DHR283
能力	混凝土	28 mm			
	空心钻	54 mm			
	金刚石空心钻 (干式)	65 mm			
	钢材	13 mm			
	木材	32 mm			
空载速度		0 - 980 /min			
每分钟锤击数		0 - 5,000 /min			
总长度		373 mm	404 mm	373 mm	404 mm
额定电压		D.C. 36 V			
净重		3.9 - 5.1 kg			

选购附件

型号:	DX08 (DHR280/DHR282型)	DX09 (DHR281/DHR283型)
集尘性能	350 l/min	
工作冲程	不超过190 mm	
合适的钻头	不超过260 mm	
额定电压	D.C. 18 V	
净重	1.6 kg	

- 生产者保留变更规格不另行通知之权利。
- 规格和电池组可能因销往国家之不同而异。
- 重量因附件 (包括电池组) 而异。根据EPTA-Procedure 01/2014, 最重与最轻的组合见表格。

适用电池组

BL1815N / BL1820 / BL1820B / BL1830 / BL1830B / BL1840 / BL1840B / BL1850 / BL1850B / BL1860B

- 部分以上所列电池组是否适用视用户所在地区而异。

警告: 请仅使用以上所列电池组。使用其他类型的电池组可能会导致人身伤害和 / 或失火。

符号

以下显示本工具使用的符号。在使用工具之前请务必理解其含义。



阅读使用说明书。



仅限于欧盟国家
请勿将电气设备或电池组与家庭普通废弃物一同丢弃！请务必遵守欧洲关于废弃电子电气设备、电池和蓄电池以及废弃电池和蓄电池的指令并根据法律法规执行。达到使用寿命的电气设备和电池组必须分类回收至符合环境保护规定的再循环机构。

用途

本工具用于在砖块、混凝土和石头中的冲击钻孔以及开凿工作。
也适用于木材、金属、陶瓷和塑料中的无冲击钻孔。

噪音

典型A加权噪音级别（根据EN60745-2-6测定）：

型号DHR280

声压级 (L_{pA}) : 93 dB (A)
声功率级别 (L_{WA}) : 104 dB (A)
不确定度 (K) : 3 dB (A)

型号DHR281

声压级 (L_{pA}) : 92 dB (A)
声功率级别 (L_{WA}) : 103 dB (A)
不确定度 (K) : 3 dB (A)

型号DHR282

声压级 (L_{pA}) : 93 dB (A)
声功率级别 (L_{WA}) : 104 dB (A)
不确定度 (K) : 3 dB (A)

型号DHR283

声压级 (L_{pA}) : 92 dB (A)
声功率级别 (L_{WA}) : 103 dB (A)
不确定度 (K) : 3 dB (A)

有DX08的DHR280型

声压级 (L_{pA}) : 92 dB (A)
声功率级别 (L_{WA}) : 103 dB (A)
不确定度 (K) : 3 dB (A)

有DX09的DHR281型

声压级 (L_{pA}) : 92 dB (A)
声功率级别 (L_{WA}) : 103 dB (A)
不确定度 (K) : 3 dB (A)

有DX08的DHR282型

声压级 (L_{pA}) : 92 dB (A)
声功率级别 (L_{WA}) : 103 dB (A)
不确定度 (K) : 3 dB (A)

有DX09的DHR283型

声压级 (L_{pA}) : 92 dB (A)
声功率级别 (L_{WA}) : 103 dB (A)
不确定度 (K) : 3 dB (A)

 **警告：佩带耳罩。**

振动

振动总值（三轴矢量和）（根据EN60745-2-6测定）：

型号DHR280

工作模式：在混凝土上冲击钻孔
振动值 ($a_{h,HD}$) : 9.0 m/s²
不确定度 (K) : 1.5 m/s²

工作模式：用DX08在混凝土上冲击钻孔

振动值 ($a_{h,HD}$) : 8.0 m/s²

不确定度 (K) : 1.5 m/s²

工作模式：带侧把手的开凿功能

振动值 ($a_{h,Cheq}$) : 8.5 m/s²

不确定度 (K) : 1.5 m/s²

工作模式：在金属上钻孔

振动值 ($a_{h,D}$) : 2.5 m/s²

不确定度 (K) : 1.5 m/s²

型号DHR281

工作模式：在混凝土上冲击钻孔

振动值 ($a_{h,HD}$) : 9.5 m/s²

不确定度 (K) : 1.5 m/s²

工作模式：用DX09在混凝土上冲击钻孔

振动值 ($a_{h,HD}$) : 8.0 m/s²

不确定度 (K) : 1.5 m/s²

工作模式：带侧把手的开凿功能

振动值 ($a_{h,Cheq}$) : 9.0 m/s²

不确定度 (K) : 1.5 m/s²

工作模式：在金属上钻孔

振动值 ($a_{h,D}$) : 2.5 m/s²

不确定度 (K) : 1.5 m/s²

型号DHR282

工作模式：在混凝土上冲击钻孔

振动值 ($a_{h,HD}$) : 9.0 m/s²

不确定度 (K) : 1.5 m/s²

工作模式：用DX08在混凝土上冲击钻孔

振动值 ($a_{h,HD}$) : 8.0 m/s²

不确定度 (K) : 1.5 m/s²

工作模式：带侧把手的开凿功能

振动值 ($a_{h,Cheq}$) : 8.0 m/s²

不确定度 (K) : 1.5 m/s²

工作模式：在金属上钻孔

振动值 ($a_{h,D}$) : 2.5 m/s²

不确定度 (K) : 1.5 m/s²

型号DHR283

工作模式：在混凝土上冲击钻孔

振动值 ($a_{h,HD}$) : 9.5 m/s²

不确定度 (K) : 1.5 m/s²

工作模式：用DX09在混凝土上冲击钻孔

振动值 ($a_{h,HD}$) : 8.0 m/s²

不确定度 (K) : 1.5 m/s²

工作模式：带侧把手的开凿功能

振动值 ($a_{h,Cheq}$) : 8.5 m/s²

不确定度 (K) : 1.5 m/s²

工作模式：在金属上钻孔

振动值 ($a_{h,D}$) : 2.5 m/s²

不确定度 (K) : 1.5 m/s²

注：声明的振动值系根据标准测试方法测定，可用于相互比较工具。

注：声明的振动值可用于工具性能的初步评估。

警告： 实际使用电动工具时的振动值可能因使用方法而不同于声明的振动值。

警告： 请务必基于预测的实际使用条件（考虑操作周期的所有方面，如工具关闭时间、怠速运行时间和启动时间）采取安全措施以保护操作人员。

EC符合性声明

仅用于欧洲国家

本使用说明书的附录A包含了EC符合性声明。

安全警告

电动工具通用安全警告

警告： 阅读随电动工具提供的所有安全警告、说明、图示和规定。不遵照以下所列说明会导致电击、着火和/或严重伤害。

保存所有警告和说明书以备查阅。

警告中的术语“电动工具”是指市电驱动（有线）电动工具或电池驱动（无线）电动工具。

工作场地的安全

1. 保持工作场地清洁和明亮。杂乱和黑暗的场地会引发事故。
2. 不要在易爆环境，如有易燃液体、气体或粉尘的环境下操作电动工具。电动工具产生的火花会点燃粉尘或气体。
3. 操作电动工具时，远离儿童和旁观者。注意力不集中会使你失去对工具的控制。

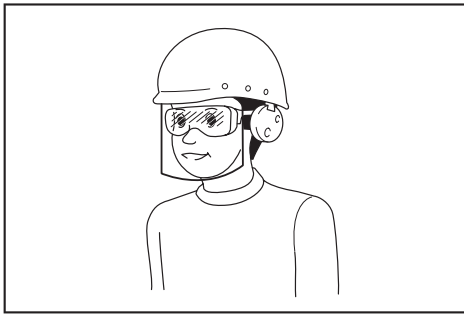
电气安全

1. 电动工具插头必须与插座相配。绝不能以任何方式改装插头。需接地的电动工具不能使用任何转换插头。未经改装的插头和相配的插座将降低电击风险。
2. 避免人体接触接地表面，如管道、散热片和冰箱。如果你身体接触接地表面会增加电击风险。
3. 不得将电动工具暴露在雨中或潮湿环境中。水进入电动工具将增加电击风险。
4. 不得滥用软线。绝不能用软线搬运、拉动电动工具或拔出其插头。使软线远离热源、油、锐边或运动部件。受损或缠绕的软线会增加电击风险。

5. 当在户外使用电动工具时，使用适合户外使用的延长线。适合户外使用的电线将降低电击风险。
6. 如果无法避免在潮湿环境中操作电动工具，应使用带有剩余电流装置（RCD）保护的电源。RCD的使用可降低电击风险。
7. 电动工具会产生对用户有害的电磁场（EMF）。但是，起搏器和其他类似医疗设备的用户应在操作本电动工具前咨询其设备的制造商和/或医生寻求建议。

人身安全

1. 保持警觉，当操作电动工具时关注所从事的操作并保持清醒。当你感到疲倦，或在有药物、酒精或治疗反应时，不要操作电动工具。在操作电动工具时瞬间的疏忽会导致严重人身伤害。
2. 使用个人防护装置。始终佩戴护目镜。防护装置，诸如适当条件下使用防尘面具、防滑安全鞋、安全帽、听力防护等装置能减少人身伤害。
3. 防止意外起动。在连接电源和/或电池包、拿起或搬运工具前确保开关处于关闭位置。手指放在开关上搬运工具或开关处于接通时通电会导致危险。
4. 在电动工具接通之前，拿掉所有调节钥匙或扳手。遗留在电动工具旋转零件上的扳手或钥匙会导致人身伤害。
5. 手不要过分伸展。时刻注意立足点和身体平衡。这样能在意外情况下能更好地控制住电动工具。
6. 着装适当。不要穿宽松衣服或佩戴饰品。让你的头发和衣服远离运动部件。宽松衣服、佩饰或长发可能会卷入运动部件。
7. 如果提供了与排屑、集尘设备连接用的装置，要确保其连接完好且使用得当。使用集尘装置可降低尘屑引起的危险。
8. 不要因为频繁使用工具而产生的熟悉感而掉以轻心，忽视工具的安全准则。某个粗心的动作可能在瞬间导致严重的伤害。
9. 使用电动工具时请始终佩带护目镜以免伤害眼睛。护目镜须符合美国ANSI Z87.1、欧洲EN 166或者澳大利亚/新西兰的AS/NZS 1336的规定。在澳大利亚/新西兰，法律要求佩带面罩保护脸部。



雇主有责任监督工具操作者和其他近工作区域人员佩戴合适的安全防护设备。

电动工具使用和注意事项

1. 不要勉强使用电动工具，根据用途使用合适的电动工具。选用合适的按照额定值设计的电动工具会使你工作更有效、更安全。
2. 如果开关不能接通或关断电源，则不能使用该电动工具。不能通过开关来控制电动工具是危险的且必须进行修理。
3. 在进行任何调节、更换附件或贮存电动工具之前，必须从电源上拔掉插头和/或卸下电池包（如可拆卸）。这种防护性的安全措施降低了电动工具意外起动的风险。
4. 将闲置不用的电动工具贮存在儿童所及范围之外，并且不允许不熟悉电动工具和不了解这些说明的人操作电动工具。电动工具在未经培训的使用者手中是危险的。
5. 维护电动工具及其附件。检查运动部件是否调整到位或卡住，检查零件破损情况和影响电动工具运行的其他状况。如有损坏，应在使用前修理好电动工具。许多事故是由维护不良的电动工具引发的。
6. 保持切削刀具锋利和清洁。维护良好地有锋利切削刃的刀具不易卡住而且容易控制。
7. 按照使用说明书，并考虑作业条件和要进行的作业来选择电动工具、附件和工具的刀头等。将电动工具用于那些与其用途不符的操作可能会导致危险情况。
8. 保持手柄和握持表面干燥、清洁，不得沾有油脂。在意外的情况下，湿滑的手柄不能保证握持的安全和对工具的控制。
9. 使用本工具时，请勿佩戴可能会缠结的布质工作手套。布质工作手套卷入移动部件可能会造成人身伤害。

电池式工具使用和注意事项

1. 仅使用生产者规定的充电器充电。将适用于某种电池包的充电器用到其他电池包时可能会发生着火危险。
2. 仅使用配有专用电池包的电动工具。使用其他电池包可能会产生伤害和着火危险。
3. 当电池包不用时，将它远离其他金属物体，例如回形针、硬币、钥匙、钉子、螺钉或其他小金属物体，以防电池包一端与另一端连接。电池组端部短路可能会引起燃烧或着火。
4. 在滥用条件下，液体可能会从电池组中溅出；应避免接触。如果意外碰到液体，用水冲洗。如果液体碰到了眼睛，还应寻求医疗帮助。从电池中溅出的液体可能会发生腐蚀或燃烧。
5. 不要使用损坏或改装过的电池包或工具。损坏或改装过的电池组可能呈现无法预测的结果，导致着火、爆炸或伤害。
6. 不要将电池包暴露于火或高温中。电池包暴露于火或高于130℃的高温中可能导致爆炸。
7. 遵循所有充电说明。不要在说明书中指定的温度范围之外给电池包或电动工具充电。不正确或在指定的温度范围外充电可能会损坏电池和增加着火的风险。

维修

1. 让专业维修人员使用相同的备件维修电动工具。这将保证所维修的电动工具的安全。
2. 决不能维修损坏的电池包。电池包仅能由生产者或其授权的维修服务商进行维修。
3. 上润滑油及更换附件时请遵循本说明书指示。

锤类工具的安全警告

1. 戴好耳罩。暴露在噪声中会引起听力损伤。
2. 使用随工具提供的辅助手柄。操作失手会引起人身伤害。
3. 在切削附件可能触及暗线进行操作时，要通过绝缘握持面来握持工具。切削附件碰到带电导线会使工具外露的金属零件带电从而使操作者受到电击。
4. 请佩戴硬质帽子（安全头盔）、安全眼镜和/或面罩。普通眼镜或太阳眼镜并非安全眼镜。强烈建议您佩戴防尘面罩和厚手套。
5. 请在操作前确保钻头到位。
6. 该工具在正常操作下是用来产生振动的。螺丝容易松动，造成故障或事故。操作前仔细检查螺钉的紧固度。

- 在寒冷天气或该工具长时间未使用时，请在无负载下运行该工具以让其预热一会。这会提升润滑度。若没有适当预热，钻孔操作会很困难。
- 请务必确保立足稳固。在高处使用工具时确保下方无人。
- 需用双手握紧工具。
- 手应远离移动的部件。
- 运行中的工具不可离手放置。只可在手握工具的情况下操作工具。
- 操作时请勿将工具对准近旁任何人。钻头会飞出以致严重伤害他人。
- 操作之后，请勿立刻触摸钻头、靠近钻头的部件或工件，因为它们可能会非常烫而导致烫伤皮肤。
- 某些材料含有有毒化学物质。小心不要吸入粉尘，并避免皮肤接触。遵循材料供应商的安全提示。
- 将工具交给他人之前，请务必关闭工具电源并取出电池组和钻头。

请保留此说明书。

警告： 请勿为图方便或因对产品足够熟悉（由于重复使用而获得的经验）而不严格遵循相关产品安全规则。使用不当或不遵循使用说明书中的安全规则会导致严重的人身伤害。

电池组的重要安全注意事项

- 在使用电池组之前，请仔细阅读所有的说明以及（1）电池充电器，（2）电池，以及（3）使用电池的产品上的警告标记。
- 请勿拆解电池组。
- 如果机器运行时间变得过长，请立即停止使用。否则可能会导致过热、起火甚至爆炸。
- 如果电解液进入您的眼睛，用清水将其冲洗干净并立即就医。否则可能会导致视力受损。
- 请勿使电池组短路：
 - 请勿使任何导电材料碰触到端子。
 - 避免将电池组与其他金属物品如钉子、硬币等放置在同一容器内。
 - 请勿将电池组置于水中或使其淋雨。
 电池短路将产生大的电流，导致过热，并可能导致起火甚至击穿。
- 请勿将工具和电池组置于温度可能达到或超过 50°C (122°F) 的场所。
- 即使电池组已经严重损坏或完全磨损，也请勿焚烧电池组。电池组会在火中爆炸。

- 请小心，勿撞击电池或使其掉落。
- 请勿使用损坏的电池。
- 本工具附带的锂离子电池需符合危险品法规要求。
第三方或转运代理等进行商业运输时，应遵循包装和标识方面的特殊要求。有关运输项目的准备作业，咨询危险品方面的专业人士。同时，请遵守可能更为额详尽的国家法规。
请使用胶带保护且勿遮掩表面的联络信息，并牢固封装电池，使电池在包装内不可动。
- 关于如何处理废弃的电池，请遵循当地法规。
- 仅将电池用于Makita（牧田）指定的产品。将电池安装至不兼容的产品会导致起火、过热、爆炸或电解液泄漏。

请保留此说明书。

小心： 请仅使用Makita（牧田）原装电池。使用非Makita（牧田）原装电池或经过改装的电池可能会导致电池爆炸，从而造成火灾、人身伤害或物品受损。同时也会导致牧田工具和充电器的牧田保修服务失效。

保持电池最大使用寿命的提示

- 在电池组电量完全耗尽前及时充电。发现工具电量低时，请停止工具操作，并给电池组充电。
- 请勿对已充满电的电池组重新充电。过度充电将缩短电池的使用寿命。
- 请在 10°C - 40°C (50°F - 104°F) 的室温条件下给电池组充电。请在灼热的电池组冷却后再充电。
- 如果电池组长时间（超过六个月）未使用，请给其充电。

无线装置的重要安全注意事项

- 切勿拆卸或改装此无线装置。
- 请远离儿童存放无线装置。如果意外吞食，请立即就医。
- 此无线装置仅用于Makita（牧田）电动工具。
- 请勿将此无线装置暴露在雨水或潮湿的环境中。
- 请勿在温度超过 50°C 的环境下使用此无线装置。
- 请勿在医疗器械（例如心脏起搏器）附近运行此无线装置。
- 请勿在自动化设备附近运行此无线装置。否则，自动化设备可能会发生故障或出现错误。

8. 不要在高温场所或可能产生静电或电气噪音的场所操作无线装置。
9. 无线装置会产生对用户无害的电磁场（EMF）。
10. 此无线装置属于精密仪器。请小心，勿掉落或撞击此无线装置。
11. 避免徒手或用金属材料接触无线装置的端子。
12. 在产品中安装无线装置时，务必取下产品上的电池。
13. 请勿在那些可能会使灰尘和水进入插槽的地方打开插槽的封盖。插槽的插口务必保持干净整洁。
14. 务必沿正确的方向插入无线装置。
15. 请勿过度用力按压无线装置上的无线启动按钮，也不可使用边缘锋利的物体按压该按钮。
16. 运行此无线装置时务必关闭插槽的封盖。
17. 切勿在工具正在通电的情况下从插槽取下无线装置。否则可能会导致此无线装置发生故障。
18. 切勿揭下此无线装置上的贴纸。
19. 切勿在此无线装置上粘贴任何贴纸。
20. 切勿将此无线装置留在可能会产生静电或电气噪音的地方。
21. 切勿将此无线装置留在可能会产生高温的地方，例如阳光照射下的车内。
22. 切勿将此无线装置留在灰尘或粉尘较重的地方，或可能会产生腐蚀性气体的地方。
23. 温度的剧烈变化可能会使此无线装置产生凝露。露水未完全干燥前，请勿使用此无线装置。
24. 清洁此无线装置时，请使用柔软的干抹布轻轻擦拭。切勿使用汽油、稀释剂或导电脂等类似物品。
25. 存放此无线装置时，请将其放在随附的盒中或防静电的容器中。
26. 请勿将非Makita（牧田）无线装置的任何其它设备插入工具的插槽中。
27. 如果插槽的封盖受损，请勿使用该工具。否则水、灰尘和泥土进入插槽可能会导致故障。
28. 如非必要，请勿拉动和/或扭动插槽的封盖。如果封盖从工具脱落，请将其还原。
29. 如果插槽的封盖丢失或受损，请更换。

请保留此说明书。

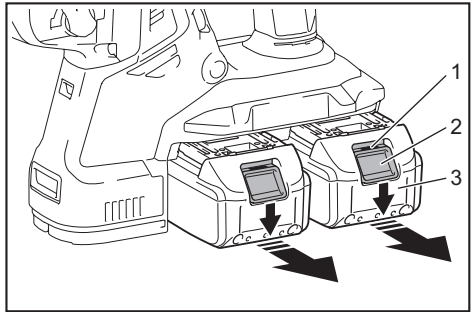
功能描述

⚠️小心： 调节或检查工具功能之前，请务必关闭工具的电源并取出电池组。

安装或拆卸电池组

⚠️小心： 安装或拆卸电池组之前，请务必关闭工具电源。

⚠️小心： 安装或拆卸电池组时请握紧工具和电池组。否则它们可能从您的手中滑落，导致工具和电池组受损，甚至造成人身伤害。



► 1. 红色指示灯 2. 按钮 3. 电池组

拆卸电池组时，按下电池组前侧的按钮，同时将电池组从工具中抽出。

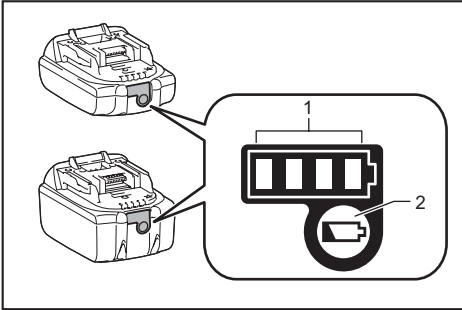
安装电池组时，要将电池组上的舌簧与外罩上的凹槽对齐，然后推滑到位。将其完全插入到位，直到电池组被锁定并发出卡嗒声为止。如果插入后仍能看到按钮上侧的红色指示灯，则说明电池组未完全锁紧。

⚠️小心： 务必完全装入电池组，直至看不见红色指示灯。否则它可能会意外从工具中脱落，从而造成自身或他人受伤。

⚠️小心： 请勿强行安装电池组。如果电池组难以插入，可能是插入方法不当。

显示电池的剩余电量

仅限带指示灯的电池组



► 1. 指示灯 2. CHECK（查看）按钮

按电池组上的CHECK（查看）按钮可显示电池剩余电量。指示灯将亮起数秒。

指示灯			剩余电量
■ 点亮	□ 熄灭	▩ 闪烁	
■ ■ ■ ■			75%至100%
■ ■ ■ □			50%至75%
■ ■ □ □			25%至50%
■ □ □ □			0%至25%
▩ □ □ □			给电池充电。
■ ■ □ □			电池可能出现故障。
□ □ ■ ■			

注：在不同的使用条件及环境温度下，指示灯所示电量可能与实际情况略有不同。

工具 / 电池保护系统

本工具配备有工具 / 电池保护系统。该系统可自动切断电机电源以延长工具和电池寿命。作业时，如果工具或电池处于以下情况，工具将会自动停止运转。

过载保护

以导致异常高电流的方式操作电池时，工具会自动停止运转，指示灯不闪烁。在这种情况下，请关闭工具并停止导致工具过载的应操作。然后开启工具重新启动。

过热保护

工具或电池过热时，工具会自动停止运转。在这种情况下，请待工具和电池冷却后再开启工具。

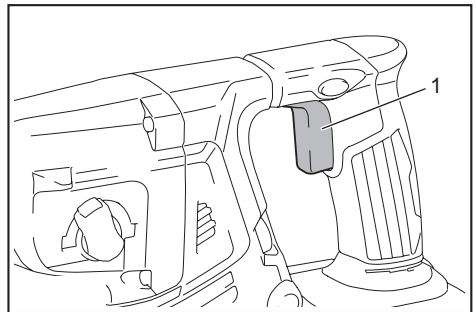
注：工具过热时，该灯闪烁。

过放电保护

电池电量不足时，本工具自动停止运转。此时，请取出工具中的电池并予以充电。

开关操作

警告： 在将电池组插入工具之前，请务必检查开关扳机是否能扣动自如，松开时能否退回至“OFF”（关闭）位置。

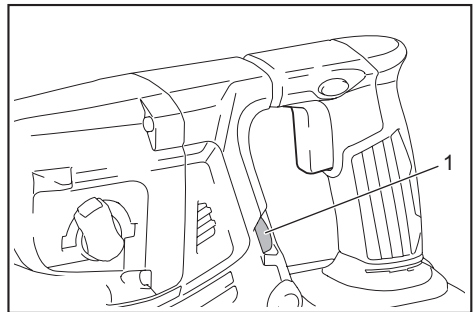


► 1. 开关扳机

启动工具时，只要扣动开关扳机即可。随着在开关扳机上施加压力的增大，工具速度会提高。松开开关扳机工具即停止。

变速

转动调节刻度盘即可调节每分钟空载速度和锤击数。刻度盘分为1（最低速）至5（全速）档。



► 1. 调节刻度盘

有关调节刻度盘上的数值与每分钟空载速度和锤击数的关系，请参见下表。

数值	每分钟空载速度	每分钟锤击数
5	980	5,000
4	810	4,130
3	640	3,260
2	470	2,400
1	300	1,550

⚠小心： 请勿在工具运转时旋转调节刻度盘。否则可能造成工具失控和人身伤害。

注意： 如果工具长时间以低速持续操作，则电机可能会过载，导致工具出现故障。

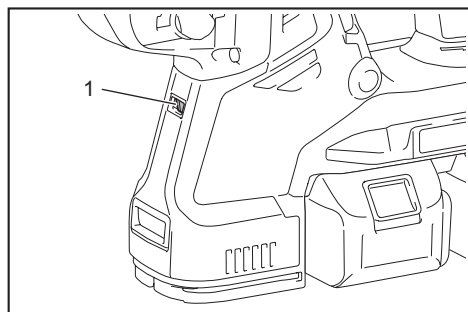
注意： 转速调节刻度盘只能在1和5之间调节。请勿用强力将其拨至超过1或5的位置，否则调速功能可能会失灵。

注： 软空载旋转功能（DHR282 / DHR283型）

当转速调节刻度盘被调至“3”或更高刻度时，工具会自动降低空载速度以减少空载状态下的震动。一旦将钻头抵住混凝土开始操作，每分钟锤击数会升至表中所示对应数值。当温度较低以及润滑脂流动性降低时，即使电机转动，工具也可能无法实现此功能。

当安装了集尘系统时，该功能不可用。

点亮前灯



▶ 1. 照明灯

⚠小心： 请勿直视灯光或光源。

扣动开关扳机点亮照明灯。在扣动开关扳机期间此灯保持常亮。松开开关扳机约10秒后，灯将熄灭。

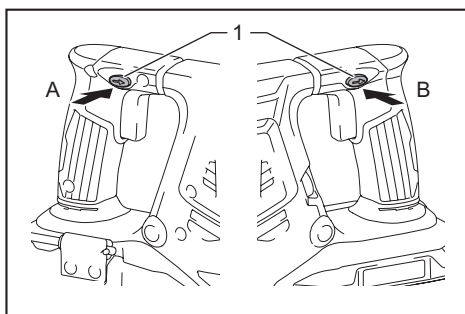
⚠小心： DHR282 / DHR283型

如果灯在闪烁几秒后熄灭，则主动反馈检测技术或软空载旋转功能工作不正常。请当地的Makita（牧田）维修服务中心进行修复。

注： 请使用干布擦拭灯头灰。注意不要刮花灯头，否则会降低亮度。

注： 当工具上安装了集尘系统时，集尘系统的指示灯（而非工具的指示灯）亮起。

反转开关的操作



▶ 1. 反转切换柄

⚠小心： 操作前请务必确认工具的旋转方向。

⚠小心： 只有当工具完全停止转动后方可使用反转开关。如果在工具停止之前改变旋转方向，可能会损坏工具。

⚠小心： 不使用工具时，请务必将反转切换柄置于空档位置。

本工具设有反转开关，可改变旋转方向。自A侧按压反转切换柄可进行顺时针方向旋转；自B侧按压则进行逆时针方向旋转。反转切换柄处于空档位置时，开关扳机无法扣动。



更换SDS-plus的快换式卡盘

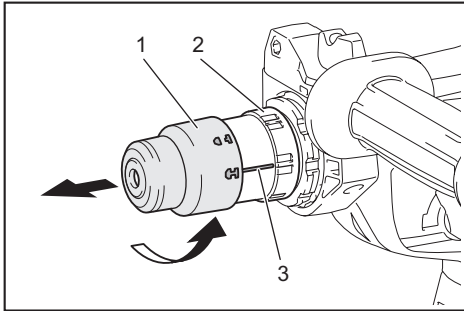
DHR281 / DHR283型

SDS-plus的快换式卡盘可以轻松替换为快换式钻机卡盘。

拆卸SDS-plus快换式卡盘



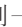
小心： 在拆卸SDS-plus快换式卡盘前，请务必拆卸钻头。

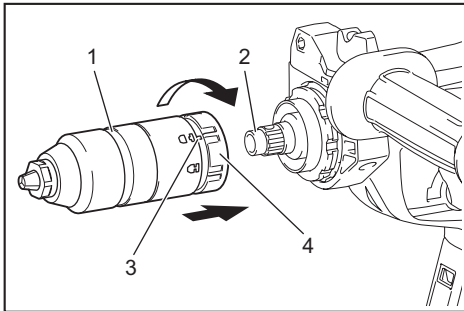
抓住SDS-plus快换式卡盘的更换盖，并按箭头方向旋转直至更换盖线从  符号移动到  符号。朝箭头方向使劲拉。



- 1. SDS-plus快换式卡盘 2. 更换盖 3. 更换盖线

安装快换式钻机卡盘

检查快换式钻机卡盘的线显示  符号。抓住快换式钻机卡盘的更换盖，并将线设置在  符号上。将快换式钻机卡盘放在工具主轴上。抓住快换式钻机卡盘的更换盖，将更换盖线旋转至  符号直至听到一声咔哒声。




- 1. 快换式钻机卡盘 2. 主轴 3. 更换盖线 4. 更换盖

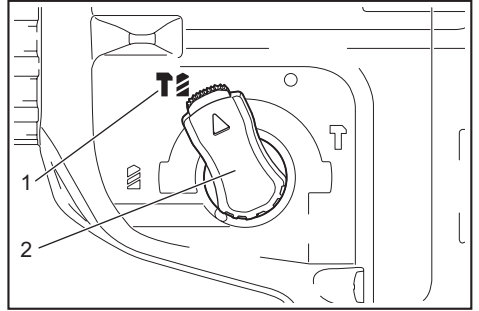
选择动作模式

注意： 不可在机器运转时旋转动作模式变换钮。否则会损坏工具。

注意： 为避免模式变换机制磨损过快，请确保动作模式变换钮始终处在三个动作模式位置上的一个。


旋转并冲击

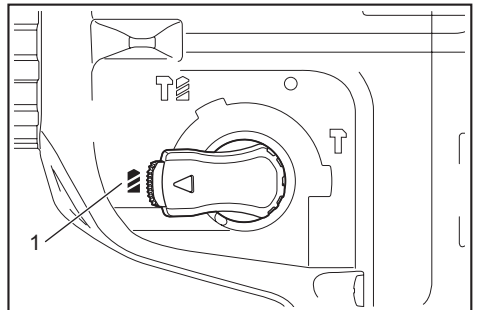
对混凝土、石料等进行钻孔时，请将动作模式变换钮转至  符号。请使用碳化钨钻头（选购附件）。



- 1. 旋转并冲击 2. 动作模式变换钮


仅旋转

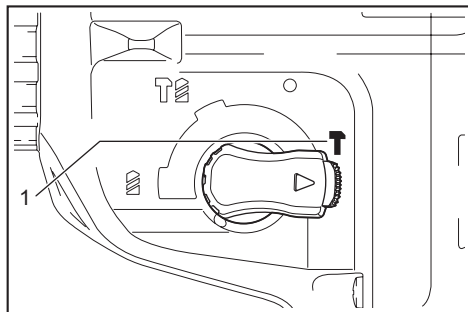
对木料、金属或塑料等进行钻孔时，请将动作模式变换钮转至  符号。请使用麻花钻头或木钻头。



- 1. 仅旋转


仅冲击

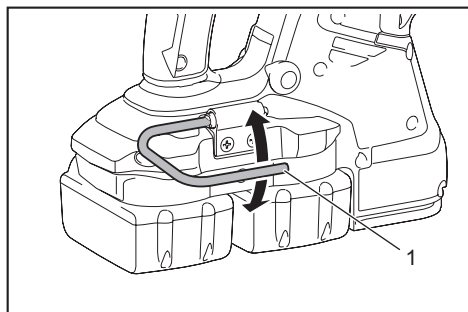
进行凿 / 剥 / 拆的操作时, 请将动作模式变换按钮转至  符号。使用尖凿、冷凿、铲锈凿等。



► 1. 仅冲击

挂钩

 **小心:** 切勿将工具悬挂在高空或可能不稳固的表面。



► 1. 挂钩

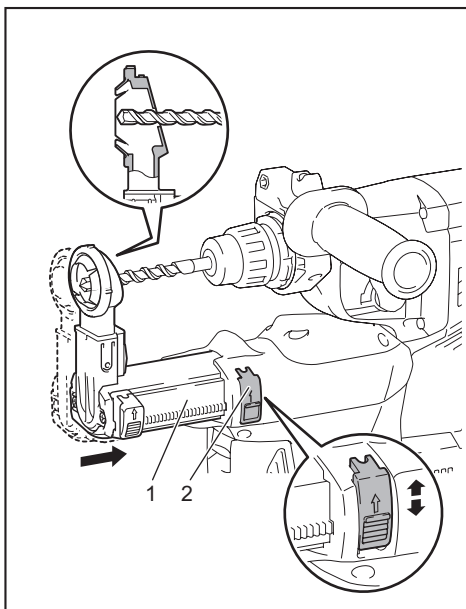
挂钩便于临时悬挂工具。

要使用挂钩时, 只需提起挂钩使其咬在打开位置即可。不使用时, 务必压低挂钩使其咬在关闭位置。

调节集尘系统的集尘口位置

选购附件

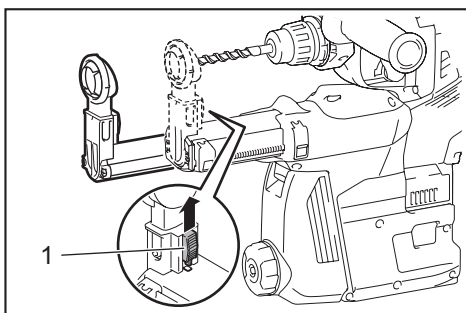
在向上推导板调节按钮的同时按入导板, 然后在所需的位置松开按钮。



► 1. 导板 2. 导板调节按钮

注: 调节集尘口位置前, 通过向上推导板调节按钮向前完全松开集尘口。

如果安装了长钻头, 通过向上推延伸按钮来延伸导板。

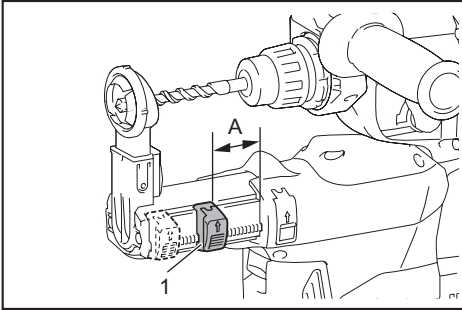


► 1. 延伸按钮

调节集尘系统的钻孔深度

选购附件

在向上推的同时，滑动深度调节按钮至所需的位置。距离 (A) 为钻孔深度。



- 1. 深度调节按钮

扭矩限制器

注意： 扭矩限制器启动时，请立即关闭工具。这有助于防止工具过早磨损。

注意： 本工具不宜使用孔锯等容易卡入孔中的钻头。此类部件会使扭矩限制器频繁动作。

达到一定扭矩水平扭矩限制器便会启动。电机将从输出轴脱离。这时钻头将会停止旋转。

电子功能

本工具配备了电子功能以提高操作便利性。

- 恒速控制
速度控制功能可保持转速恒定，而无论负载如何。
- 主动反馈感测技术 (DHR282/DHR283型)
如果工具在操作期间以预定的加速度摆动，电机将被强制停止以减轻手腕上的负担。

注： 如果工具摆动未达到预定的加速度，该功能不起作用。

注： 如果在进行凿 / 剥 / 拆作业时钻头以预定的加速度摆动，电机将被强制停止。此时请松开开关扳机，然后再扣动开关扳机以重新启动工具。

装配

⚠小心： 对工具进行任何装配操作前，请务必关闭工具电源，并取出电池组。

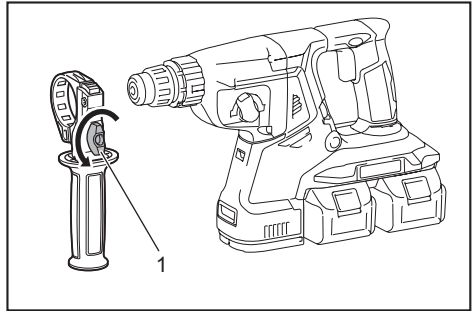
侧把手（辅助手柄）

⚠小心： 请务必使用侧把手以保证安全操作。

⚠小心： 安装或调节好侧把手后，务必确保侧把手已牢固安装。

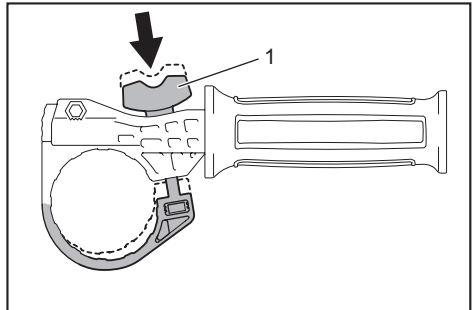
请按照以下步骤安装侧把手。

1. 松开侧把手上的蝶形螺丝。



- 1. 蝶形螺丝

2. 在按蝶形螺丝的同时安装侧把手，使把手的凹槽嵌入工具的凸起。



- 1. 蝶形螺丝

3. 拧紧蝶形螺丝以紧固把手。把手可固定在需要的角度。

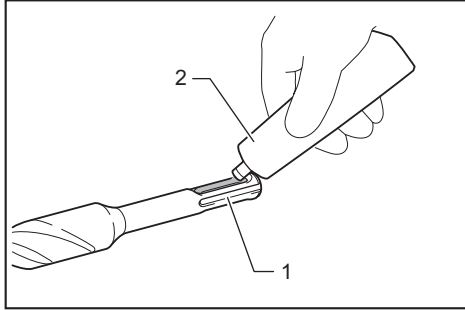
润滑脂

请预先在钻头的柄端上涂抹少量（约0.5至1g）钻头油。

卡盘润滑确保了顺利操作和更长的使用寿命。

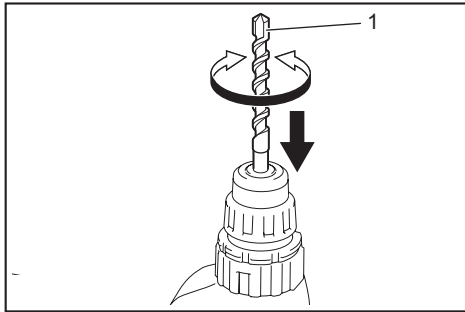
安装或拆卸钻头

清洁钻头的柄端并在安装钻头前涂抹润滑油。



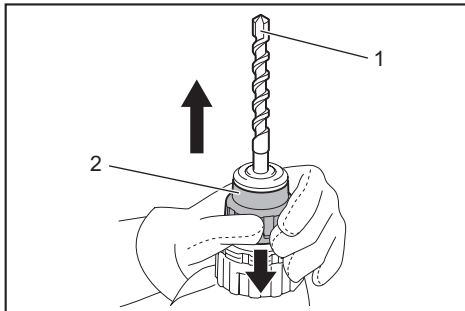
► 1. 柄端 2. 润滑脂

将钻头插入工具中。将钻头旋转推入直到完全啮合。安装钻头后，请尝试将其拔出以检查确保钻头牢固。



► 1. 钻头

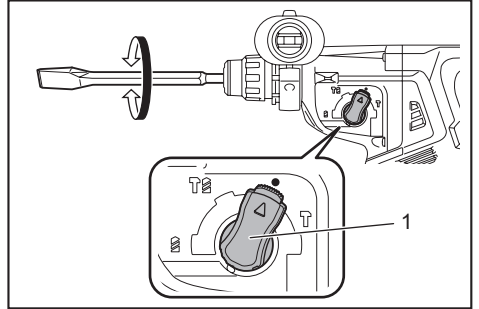
若要拆卸钻头，请下拉卡盘盖不然后将钻头拔出。



► 1. 钻头 2. 卡盘盖

凿角（切削、刮或拆除时）

凿可固定在需要的角度。要改变凿角，请将动作模式变换钮旋转至○符号位置。旋转凿至所需角度。



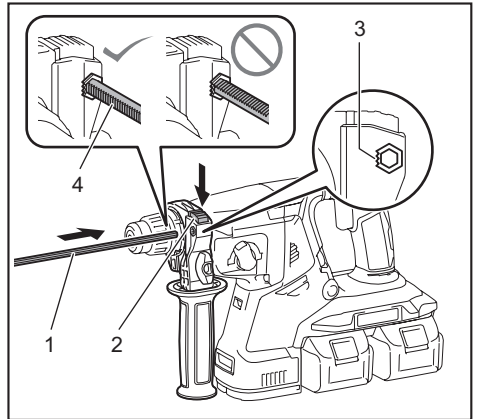
► 1. 动作模式变换钮

将动作模式变换钮转至 T 符号。轻轻旋转凿以确保凿牢固在位置上。

深度规

深度规是一种使用方便，可确保钻孔深度统一的工具。

按住锁定按钮，然后将深度规插入至六角形孔中。确保深度规的齿状侧朝向标记。



► 1. 深度规 2. 锁定按钮 3. 标记 4. 齿状侧

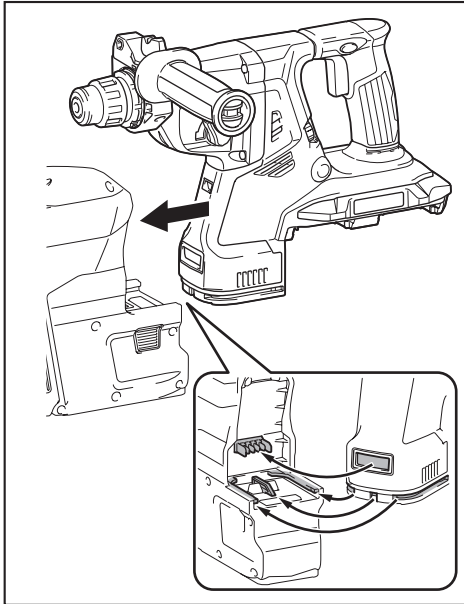
在按住锁定按钮的同时，通过前后移动来调整深度规。调整完毕后，松开锁定按钮以锁定深度规。

注： 安装时确保深度规不要接触到工具的机身。

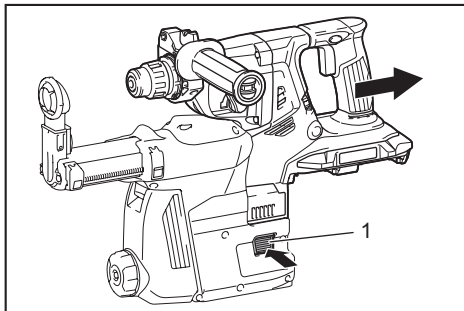
安装或拆卸集尘系统

选购附件

要安装集尘系统时，完全插入工具至集尘系统直至其锁定到位并发出两次卡嗒声为止。



要拆下集尘系统，请在按锁止按钮的同时拉工具。



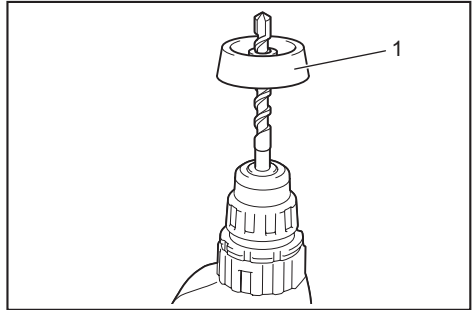
► 1. 锁止按钮

集尘杯

选购附件

在执行头顶钻孔操作时，请使用集尘杯以防止灰尘落在工具或您身上。请依图示将集尘杯安装在钻头上。可以安装集尘杯的钻头尺寸如下。

型号	钻头直径
5号集尘杯	6 mm - 14.5 mm
9号集尘杯	12 mm - 16 mm



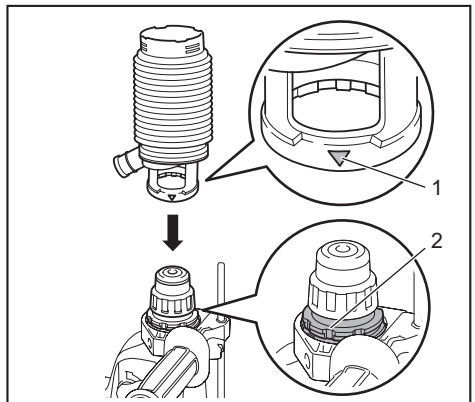
► 1. 集尘杯

集尘杯套件

选购附件

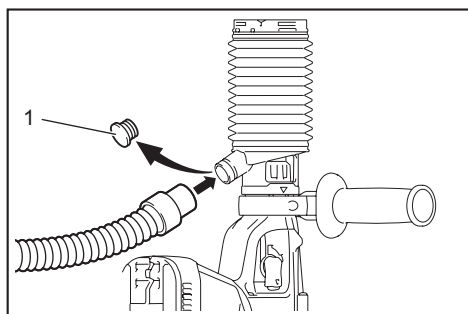
安装集尘杯套件前，如果工具上已装有钻头，请将其拆下。

将集尘杯套件安装至工具，使其上的△符号对齐工具上的凹槽。



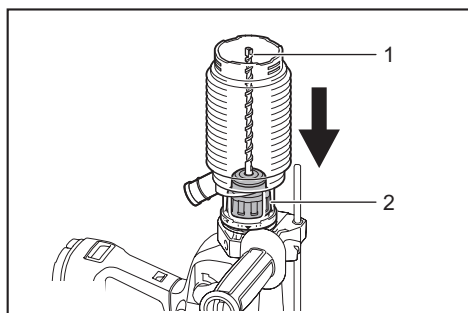
► 1. △符号 2. 凹槽

注： 如果将集尘器连接集尘杯套件，连接前请拆下防尘盖。



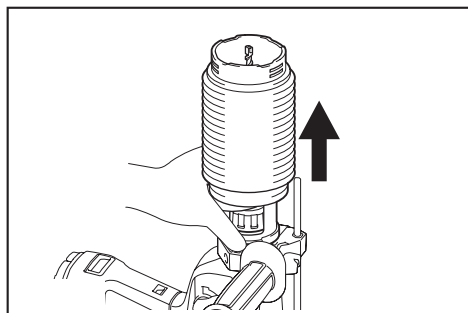
► 1. 防尘盖

要拆卸集尘杯套件时，请在沿箭头方向拉卡盘盖的同时拆下钻头。

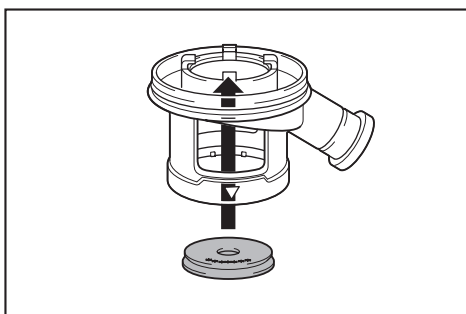


► 1. 钻头 2. 卡盘盖

握住集尘杯跟部并将其拉出。



注： 如果盖子从集尘杯掉落，安装时请将其打印面朝上，使盖子的凹槽对准装置的内缘。



操作

⚠小心： 操作期间，请务必同时抓牢侧把手（辅助手柄）和开关手柄，紧紧握住工具。

⚠小心： 始终在操作之前确保工件已牢固固定。

⚠小心： 即便在钻头被卡时，也请勿强力拉出工具。工具失控可能会造成人身伤害。

⚠小心： 集尘系统仅用于对混凝土钻孔。对金属或木材进行钻孔时，请勿使用集尘系统。

⚠小心： 结合集尘系统使用工具时，请务必安装过滤器至集尘系统以防止吸入灰尘。

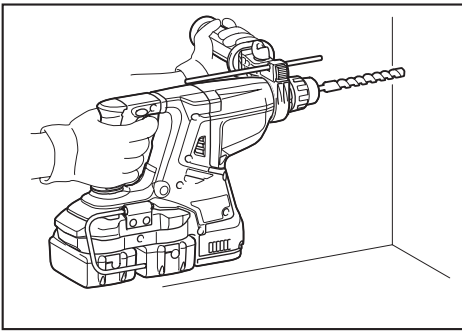
⚠小心： 使用集尘系统前，请检查并确认过滤器没有损坏。否则可能会导致吸入灰尘。

⚠小心： 集尘系统能够在很大的程度上收集产生的灰尘，但无法收集全部灰尘。

注意： 进行空心钻孔或开凿时，请勿使用集尘系统。

注意： 对潮湿混凝土钻孔或在潮湿环境下工作时，请勿使用集尘系统。否则可能导致功能不良。

注： 如果电池组处于低温环境下，则工具的性能可能无法完全发挥。此时，请在工具无负载情况下运行工具预热一会电池组以完全发挥工具的性能。



木材或金属钻孔


⚠️小心： 钻头即将钻穿工件时需握紧工具，注意力集中。钻穿时工具 / 钻头会受到极大的突然扭力。

⚠️小心： 取出卡住的钻头时，只需将反转开关设为反向旋转便可退出工具。但如果紧紧握住工具，工具可能突然退出。

⚠️小心： 请务必用虎钳或类似夹具装置固定工件。

冲击钻孔操作


⚠️小心： 钻穿时若钻孔被碎片或粉屑堵塞或冲击到混凝土中的钢筋，工具 / 钻头会受到极大的突然扭力。操作期间，请务必同时抓牢侧把手（辅助手柄）和开关手柄，紧紧握住工具。否则可能造成工具失控和严重伤害。

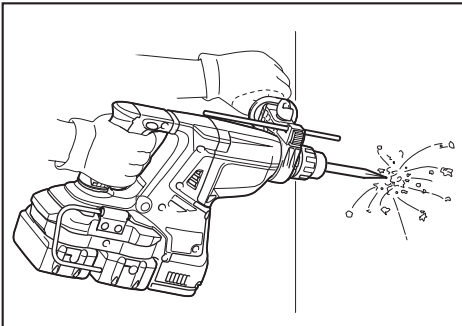
将动作模式变换钮设置在符号  一侧。将钻头对准孔的适当位置，然后扣动开关扳机。不要强力按压工具。最好轻轻按压。保持工具定位正确，防止工具偏离孔位。

当钻孔被碎屑或碎片堵塞时切勿过度用力。相反，请怠速旋转工具，然后逐渐从孔中取出钻头。重复此操作数次之后，钻孔将被清理干净，可重新开始钻孔。

注： 工具在无负载下操作时，钻头旋转可能会偏离中心。操作期间该工具会自动对准中心。这不影响钻孔的精确度。

切削、刮或拆除

将动作模式变换钮设置在符号  一侧。需用双手握紧工具。打开工具，轻轻施加压力，这样该工具就不会不受控制地弹跳。使劲按压工具不会增加效果。



注意： 当本工具上安装有钻机卡盘时，切勿使用“旋转并冲击”。可能会损坏钻机卡盘。

同样，反转工具时钻机卡盘会脱落。

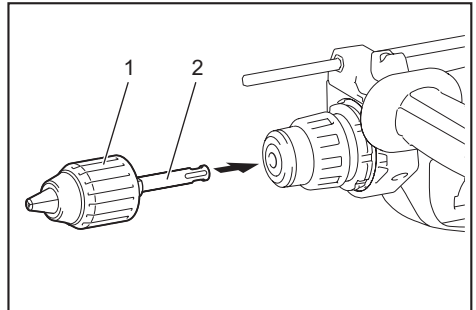
注意： 过分用力按压工具并不会提高钻孔效率。事实上，过大的压力只会损坏钻头尖，降低工具性能，缩短工具使用寿命。

将动作模式变换钮设置在  符号一侧。

DHR280 / DHR282型

选购附件

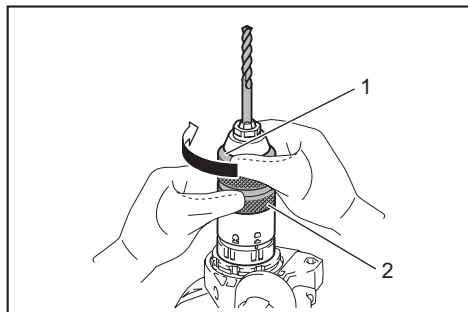
安装卡盘适配器至可以安装 $1/2"$ -20 尺寸螺丝的手紧式钻机卡盘，然后将它们安装至工具。安装时，请参考章节“安装或拆卸钻头”。



► 1. 手紧式钻机卡盘 2. 卡盘适配器

DHR281 / DHR283型

使用属于标准设备的快换式钻机卡盘。安装时，请参考“更换SDS-plus的快换式卡盘”。握住挡圈，逆时针旋转套筒打开卡盘爪。尽量将钻头放入卡盘最里侧。紧紧握住挡圈，顺时针转动套筒旋紧卡盘。




► 1. 套筒 2. 挡圈

要卸下钻头时，握住挡圈然后逆时针旋转套筒。

金刚石空心钻

注意：如选择“旋转并冲击”的动作模式，金刚石空心钻可能受损。

采用金刚石空心钻进行钻孔操作时，请务必将变换杆设于  位置，选择“仅旋转”动作模式。

拍打过滤器上的灰尘

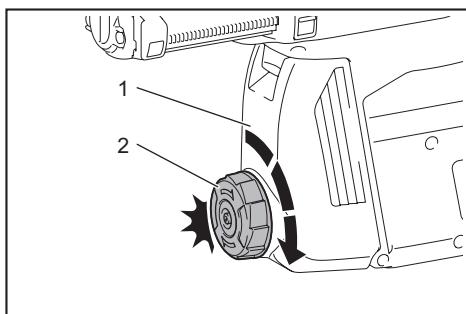
选购附件

⚠小心：在集尘盒已从集尘系统移除的情况下，请勿转动集尘盒上的拨盘。否则会导致吸入灰尘。

⚠小心：转动集尘盒上的拨盘时，务必关闭工具电源开关。在工具运行的状态下转动拨盘可能会导致工具失控。

通过拍打集尘盒内过滤器上的灰尘，可以保持较高的集尘效率并减少清理灰尘的次数。每收集 $50,000 \text{ mm}^3$ 的灰尘或感觉集尘性能下降时，应转动集尘盒上的拨盘三次。

注： $50,000 \text{ mm}^3$ 的灰尘相当于钻10个直径为10 mm，深度为65 mm的孔（14个直径为 $3/8$ ”，深度为2”的孔）。



► 1. 集尘盒 2. 拨盘

灰尘处理

选购附件

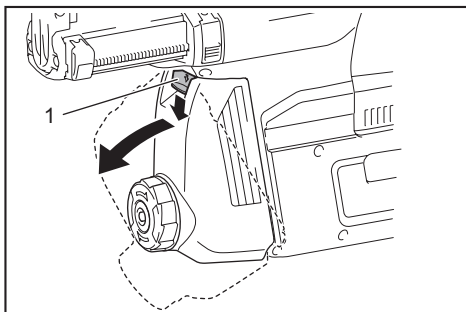
⚠小心：对工具进行任何装配操作前，请务必关闭工具电源，并取出电池组。

⚠小心：处理灰尘时，请务必佩戴防尘面罩。

⚠小心：在集尘盒集满前，定期清空集尘盒。否则可能会降低集尘性能，并导致吸入灰尘。

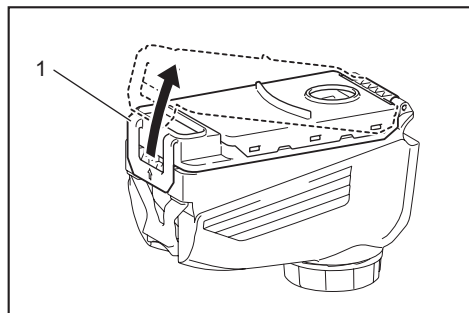
⚠小心：如果集尘盒内的过滤器堵塞，集尘性能会下降。一般来说，在约200次集满灰尘后，应更换新的过滤器。否则可能会导致吸入灰尘。

1. 在按压集尘盒的杆的同时，拆下集尘盒。



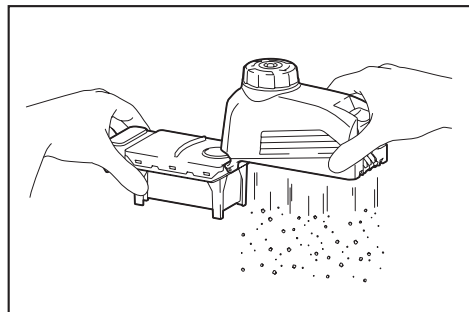
► 1. 杆

2. 打开集尘盒的盖板。



▶ 1. 盖板

3. 清理灰尘，然后清洁过滤器。

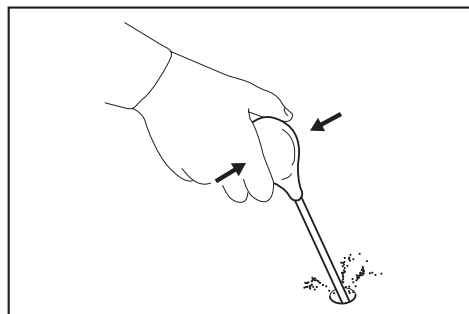


注意： 清洁过滤器时，请勿用刷子或类似工具触碰过滤器，或用压缩空气吹扫过滤器。这可能会损坏过滤器。

吹气球

选购附件

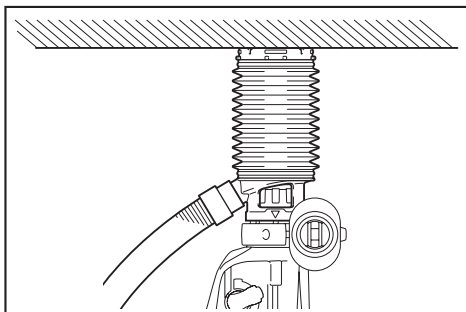
钻孔后用吹气球清除孔眼中的尘土。



使用集尘杯套件

选购附件

在操作工具时，使集尘杯套件抵住顶板。



注意： 对金属或类似工件进行钻孔时，请勿使用集尘杯套件。金属细屑或类似物可能会对集尘杯套件造成损伤。

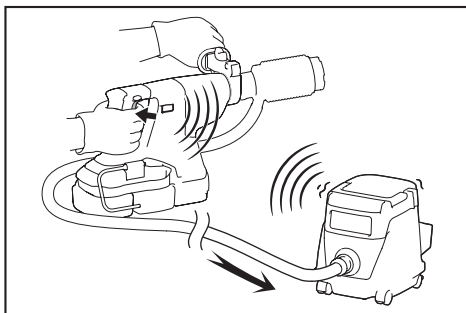
注意： 不要在工具装有钻头的情况下安装或拆卸集尘杯套件。可能会损伤集尘杯套件并导致尘体泄漏。

无线启动功能

DHR282/DHR283的选购附件

无线启动功能的作用

无线启动功能让操作更加干净舒适。将受支持的集尘器连接至工具，集尘器可随工具的开关操作自动运行。



要使用无线启动功能，请准备以下项目：

- 无线装置（选购附件）
- 支持无线启动功能的集尘器

无线启动功能设置的概况如下。详细步骤请参考各章节。

1. 安装无线装置
2. 集尘器的工具注册
3. 启动无线启动功能

安装无线装置

选购附件

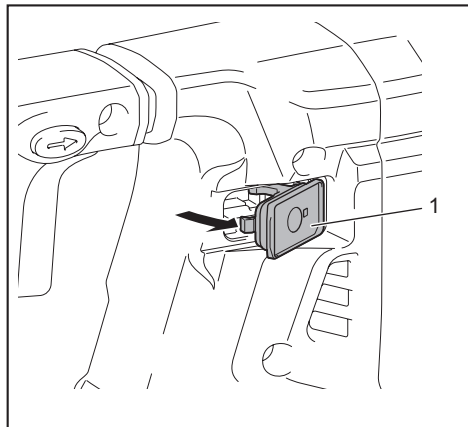
小心： 安装无线装置时，请将工具放在平坦且稳固的表面上。

注意： 安装无线装置前，请先清洁工具上的灰尘和泥土。如果灰尘和泥土进入无线装置的插槽，则可能会导致其发生故障。

注意： 为避免静电导致故障发生，拿起无线装置前，请先触摸静电释放材料，例如工具的金属部分。

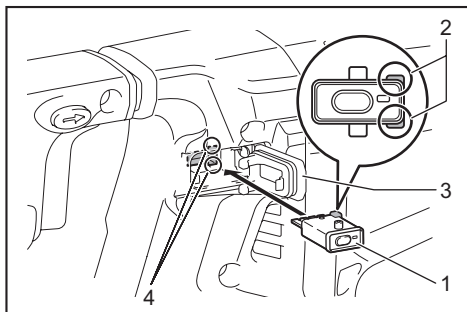
注意： 安装无线装置时，务必确保沿正确方向插入无线装置，且将封盖完全关闭。

1. 如图所示打开工具的封盖。



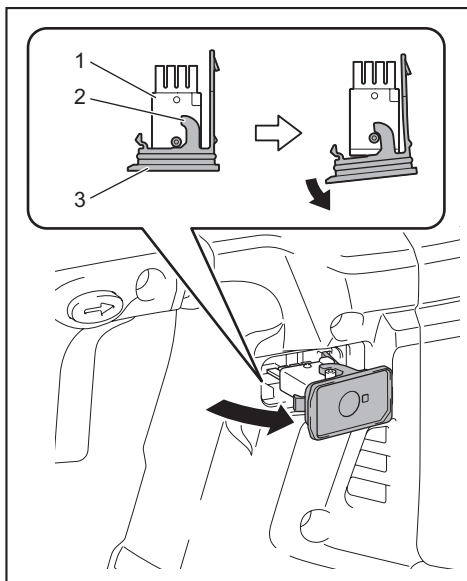
- ▶ 1. 封盖

2. 将无线装置插入插槽，然后关闭封盖。插入无线装置时，请将凸起部分对齐插槽上的凹陷部分。



- ▶ 1. 无线装置 2. 突起部分 3. 封盖 4. 凹陷部分

拆下无线装置时，请缓慢打开封盖。封盖后面的挂钩在拉起封盖时会钩住无线装置。



- ▶ 1. 无线装置 2. 挂钩 3. 封盖

取下无线装置后，请将其放在随附的盒中或防静电的容器中。

注意： 取下无线装置时，务必使用封盖后面的挂钩。如果挂钩未钩住无线装置，请完全关闭封盖，然后再缓慢打开。

集尘器的工具注册

注： 进行工具注册需要支持无线启动功能的Makita（牧田）集尘器。

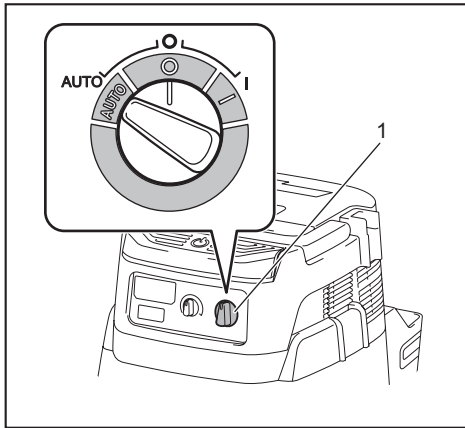
注： 开始工具注册前，请先将无线装置安装至工具。

注： 工具注册期间，请勿扣动开关扳机，或打开集尘器上的电源开关。

注： 请参阅集尘器的使用说明书。

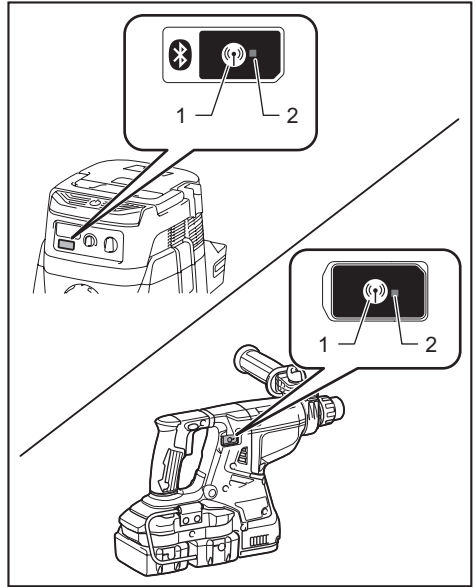
如果您希望集尘器可随工具的开关操作而启动，请预先完成工具注册。

1. 安装集尘器和工具的电池。
2. 将集尘器上的待机开关拧至“**AUTO**”（自动）位置。



- 1. 待机开关

3. 按住集尘器上的无线启动按钮3秒，直至无线启动指示灯呈绿色闪烁。然后以相同的方式按工具上的无线启动按钮。



- 1. 无线启动按钮 2. 无线启动指示灯

如果集尘器和工具成功闪烁，无线启动指示灯将呈绿色亮起2秒，然后开始呈蓝色闪烁。

注： 无线启动指示灯在20秒后结束绿色闪烁。当集尘器上的无线启动指示灯闪烁时，按下工具上的无线启动按钮。如果无线启动指示灯未呈绿色闪烁，短按一下无线启动按钮，然后再次按住该按钮。

注： 对一个集尘器执行两个或以上工具注册时，请逐个完成工具注册。

启动无线启动功能

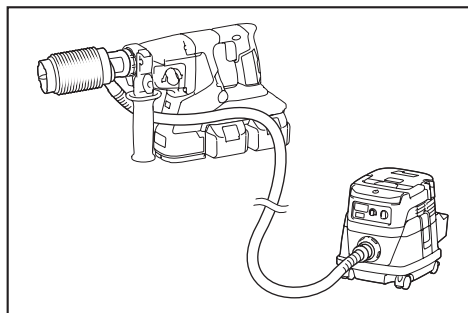
注： 请在无线启动前完成集尘器的工具注册。

注： 请参阅集尘器的使用说明书。

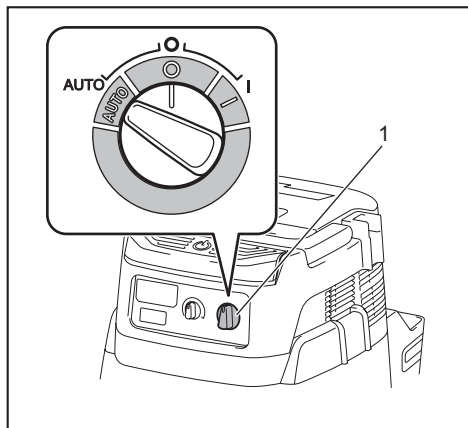
将工具注册至集尘器后，集尘器会随着工具的开关操作自动运行。

1. 将无线装置安装至工具。

2. 将集尘器的软管连接至工具。

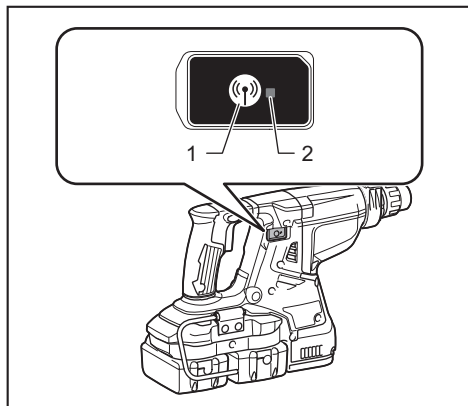


3. 将集尘器上的待机开关拧至“**AUTO**”（自动）位置。



► 1. 待机开关

4. 短按一下工具上的无线启动按钮。无线启动指示灯将呈蓝色闪烁。



► 1. 无线启动按钮 2. 无线启动指示灯

5. 扣动工具的开关扳机。检查扣动开关扳机时集尘器是否运行。

要停用集尘器的无线启动功能，请按下工具上的无线启动按钮。

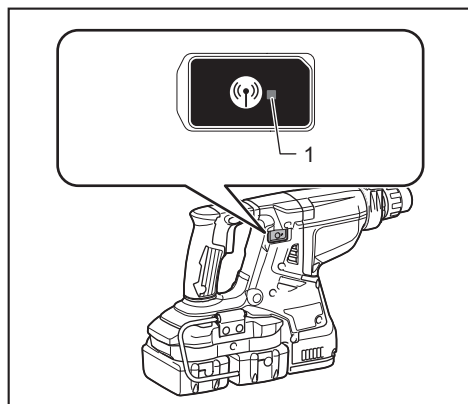
注： 闲置2小时无操作后，工具上的无线启动指示灯会停止蓝色闪烁。此时，请将集尘器上的待机开关拧至“**AUTO**”（自动）位置，并再次按下工具上的无线启动按钮。

注： 集尘器会延迟启动 / 停止。集尘器检测工具的开关操作会存在时滞。

注： 无线装置的传送距离视位置和周边环境不同而异。

注： 当一个集尘器被注册了两个或多个工具时，则即使您未扣动开关扳机，该集尘器也可能会因为其他用户正在使用无线启动功能而开始运行。

无线启动指示灯状态的说明



► 1. 无线启动指示灯

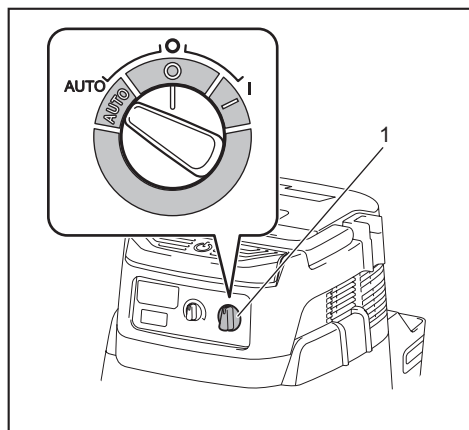
无线启动指示灯显示无线启动功能的状态。关于指示灯状态的意义请参阅下表。

状态	无线启动指示灯			持续时间	说明
	颜色	■ 亮起	▣ 闪烁		
待机	蓝色	▣	2小时	集尘器的无线启动可用。2小时无操作后指示灯会自动熄灭。	
		■	工具正在运行时。	集尘器的无线启动可用且工具正在运行。	
工具注册	绿色	▣	20秒	准备好进行工具注册。等待集尘器的注册。	
		■	2秒	完成工具注册。无线启动指示灯将开始呈蓝色闪烁。	
取消工具注册	红色	▣	20秒	准备好取消工具注册。等待集尘器取消工具注册。	
		■	2秒	完成取消工具注册。无线启动指示灯将开始呈蓝色闪烁。	
其它	红色	■	3秒	向无线装置供电，且无线启动功能启动。	
	熄灭	-	-	集尘器的无线启动不可用。	

取消集尘器的工具注册

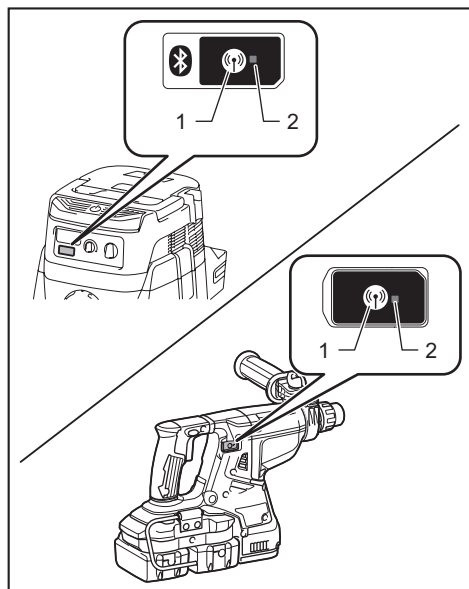
取消集尘器的工具注册时，请执行以下步骤。

1. 安装集尘器和工具的电池。
2. 将集尘器上的待机开关拧至“**AUTO**”（自动）位置。



► 1. 待机开关

3. 按住集尘器上的无线启动按钮6秒。无线启动指示灯呈绿色闪烁，然后转为红色。然后以相同的方式按工具上的无线启动按钮。



► 1. 无线启动按钮 2. 无线启动指示灯

如果成功执行取消工具注册，无线启动指示灯将呈红色亮起2秒，然后开始呈蓝色闪烁。

注：无线启动指示灯在20秒后结束红色闪烁。当集尘器上的无线启动指示灯闪烁时，按下工具上的无线启动按钮。如果无线启动指示灯未呈红色闪烁，短按一下无线启动按钮，然后再次按住该按钮。

无线启动功能的故障排除

请求维修前，请首先自行检查。如果您发现本手册中未作说明的问题，请勿拆解工具。而请联系Makita（牧田）授权维修服务中心，务必使用Makita（牧田）的替换部件进行修复。

异常状态	可能原因（故障）	纠正措施
无线启动指示灯未亮起 / 闪烁。	无线装置未安装至工具。 无线装置未正确安装至工具。	正确安装无线装置。
	无线装置的端子和 / 或插槽脏污。	轻轻擦掉无线装置上的灰尘并清洁插槽。
	未按工具上的无线启动按钮。	短按一下工具上的无线启动按钮。
	集尘器上的待机开关未拧至“ AUTO ”（自动）位置。	将集尘器上的待机开关拧至“ AUTO ”（自动）位置。
	未通电	接通工具和集尘器电源。
未成功完成工具注册 / 取消工具注册操作。	无线装置未安装至工具。 无线装置未正确安装至工具。	正确安装无线装置。
	无线装置的端子和 / 或插槽脏污。	轻轻擦掉无线装置上的灰尘并清洁插槽。
	集尘器上的待机开关未拧至“ AUTO ”（自动）位置。	将集尘器上的待机开关拧至“ AUTO ”（自动）位置。
	未通电	接通工具和集尘器电源。
	错误操作	短按一下无线启动按钮，并再次执行工具注册 / 取消工具注册操作步骤。
	工具和集尘器相隔较远（超出传送范围）。	缩短工具和集尘器之间的距离。它们之间的最大距离为约 10 m ，该距离视实际环境不同而异。
	完成工具注册 / 取消工具注册之前： -扣动了工具上的开关扳机； -打开了集尘器上的按钮。	短按一下无线启动按钮，并再次执行工具注册 / 取消工具注册操作步骤。
	工具或集尘器的工具注册步骤未完成。	同时对工具和集尘器执行工具注册步骤。
其它设备的无线电干扰会产生高强度的无线电波。	使工具和集尘器远离 Wi-Fi 设备和微波炉等电器。	

异常状态	可能原因（故障）	纠正措施
集尘器未随着工具的开关操作而运行。	无线装置未安装至工具。 无线装置未正确安装至工具。	正确安装无线装置。
	无线装置的端子和 / 或插槽脏污。	轻轻擦掉无线装置上的灰尘并清洁插槽。
	未按工具上的无线启动按钮。	短按一下无线启动按钮，确保无线启动指示灯呈蓝色闪烁。
	集尘器上的待机开关未拧至“ AUTO ”（自动）位置。	将集尘器上的待机开关拧至“ AUTO ”（自动）位置。
	集尘器可注册超过10个工具。	请再次执行工具注册。 如果集尘器注册的工具超过10个，则最先注册的工具会被自动删除。
	集尘器删除了所有工具注册。	再次执行工具注册。
	未通电	接通工具和集尘器电源。
	工具和集尘器相隔较远（超出传送范围）。	缩短工具和集尘器之间的距离。它们之间的最大距离为约10 m，该距离视实际环境不同而异。
	其它设备的无线电干扰会产生高强度的无线电波。	使工具和集尘器远离Wi-Fi设备和微波炉等电器。
未扣动开关扳机但集尘器运行。	其他用户正在他们的工具上使用该集尘器的无线启动功能。	关闭其它工具的无线启动功能或取消其它工具的工具注册。

保养

⚠️小心： 检查或保养工具之前，请务必关闭工具电源并取出电池组。

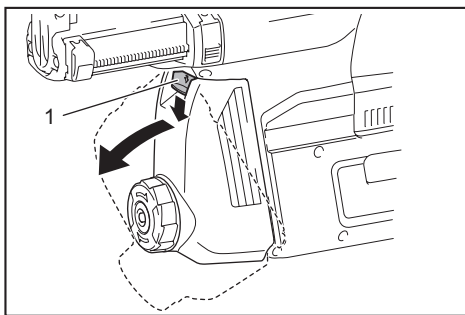
注意： 切勿使用汽油、苯、稀释剂、酒精或类似物品清洁工具。否则可能会导致工具变色、变形或出现裂缝。

为了保证产品的安全与可靠性，维修、任何其他维修保养或调节需由Makita（牧田）授权的或工厂维修服务中心完成。务必使用Makita（牧田）的替换部件。

更换集尘盒的过滤器

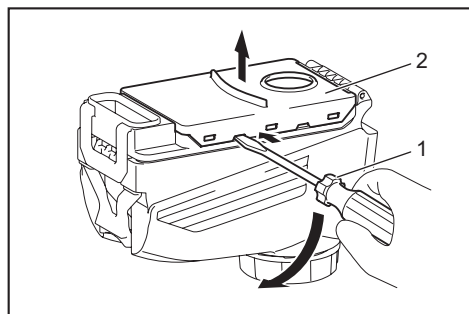
选购附件

1. 在按压集尘盒的杆的同时，拆下集尘盒。



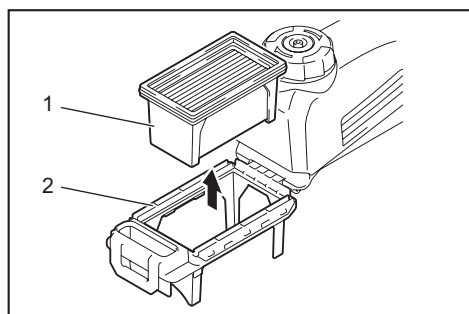
► 1. 杆

2. 插入平口螺丝刀至过滤器盖板的凹槽中，拆下过滤器盖板。



► 1. 平口螺丝刀 2. 过滤器盖板

3. 从过滤器盒上拆下过滤器。



► 1. 过滤器 2. 过滤器盒

4. 安装新的过滤器至过滤器盒，然后安装过滤器盖板。

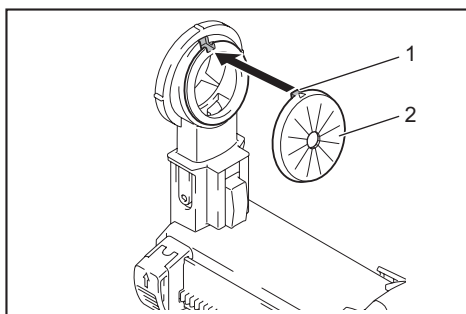
5. 关闭集尘盒的盖板，然后将集尘盒安装至集尘系统。

更换密封盖

选购附件

如果密封盖磨损，集尘性能会下降。若其磨损，请更换。

拆下密封盖，然后在凸起部分朝上的情况下安装新的密封盖。



► 1. 凸起部分 2. 密封盖

选购附件

⚠小心： 这些附件或装置专用于本说明书所列的Makita（牧田）工具。如使用其他厂牌附件或装置，可能导致人身伤害。仅可将附件或装置用于规定目的。

如您需要了解更多关于这些选购附件的信息，请咨询当地的Makita（牧田）维修服务中心。

- 硬质合金钻头（SDS-Plus硬质合金钻头）
- 空心钻
- 尖凿
- 金刚石空心钻
- 冷凿
- 铲锈凿
- 开槽凿
- 卡盘适配器
- 手紧式钻机卡盘
- 钻头润滑脂
- 深度规
- 吹气球
- 集尘杯
- 集尘杯套件
- 集尘系统
- 无线装置
- Makita（牧田）原装电池和充电器
- 安全护目镜
- 塑料携带箱

注： 本列表中的一些部件可能作为标准配件包含于工具包装内。它们可能因销往国家之不同而异。

Makita Europe N.V. Jan-Baptist Vinkstraat 2,
3070 Kortenberg, Belgium

Makita Corporation 3-11-8, Sumiyoshi-cho,
Anjo, Aichi 446-8502 Japan

www.makita.com

885632B127 ZHCN 20180607
