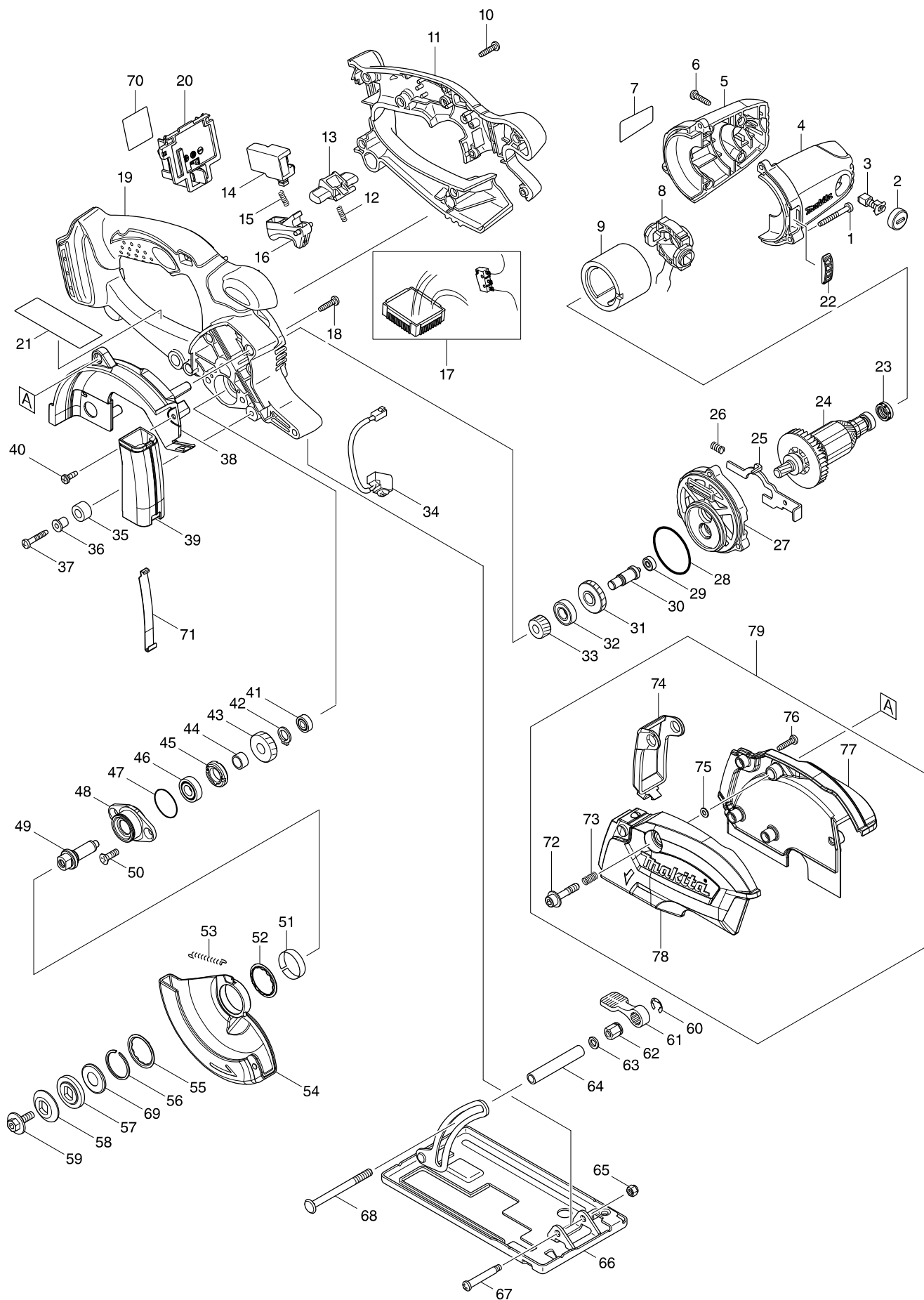


型號 DCS552 136MM CORDLESS METAL CUTTER



型號 DCS552 136MM CORDLESS METAL CUTTER

分解圖號	零件編號	品名	交換	數量	N/O	選擇1	選擇2	註記
001	266053-1	螺絲 4X35		3				
002	643807-7	碳刷蓋		2				
003	195018-5	CARBON BRUSH SET CB-430		1				
004	188209-5	馬達殼組		1				
D10		INC. 5						
005	188209-5	馬達殼組		1				
D10		INC. 4						
006	265995-6	攻牙螺絲 4X18		4				
007	854S86-8	DCS552 NAME PLATE		1				
008	638925-4	ENDBELL COMPLETE		1				
009	638420-4	磁性環座		1				
010	265995-6	攻牙螺絲 4X18		8				
011	453426-9	手柄L		1	*			
011-1	140F58-4	HANDLE L COMPLETE	S	1				
012	231469-9	彈簧 4		1				
013	419664-3	關閉鎖桿		1				
014	651956-6	開關 TG72BD		1				
015	231469-9	彈簧 4		1				
016	419665-1	開關桿		1				
017	620260-4	控制器		1				
018	265995-6	攻牙螺絲 4X18		3				
019	453154-6	手柄 R		1	*			
019-1	140F53-4	HANDLE R COMPLETE	S	1				
020	644808-8	電池端子		1				
022	419609-1	風扇外罩		1				
023	421977-0	橡皮圈 13		1				
024	619290-0	馬達心 18V		1				
025	345643-4	鎖軸		1				
026	233117-6	彈簧 6		1				
027	419656-2	齒輪箱		1				
028	213560-5	O 圈44		1				
029	210036-3	球型培林604ZZ		1				
030	324729-7	齒輪軸		1				
031	227752-0	斜齒輪27		1				
032	210080-0	球型軸承 6900ZZ		1				
033	226635-1	斜齒輪15		1				
034	631550-0	L E D 電路		1				
035	262566-0	橡膠套6		1				
036	262563-6	套筒4		1				
037	265999-8	螺絲 4X25		1				
038	458647-8	BLADE CASE		1				
039	458648-6	BLADE COVER		1				
040	265995-6	攻牙螺絲 4X18		1				
041	210006-2	滾珠軸承 696ZZ		1				
042	961006-2	擋圈 S-10		1				
043	226640-8	螺旋齒輪23		1				
044	257760-7	套10		1				
045	285847-5	培林押14-23		1				

型號 DCS552 136MM CORDLESS METAL CUTTER

分解圖號	零件編號	品名	交換	數量	N/O	選擇1	選擇2	註記
046	210069-8	球型培林 6900DDW		1				
047	213435-8	O 圈 26		1				
048	318087-1	軸承箱		1				
049	324730-2	主軸		1				
050	265034-2	螺絲M5X16		2				
051	345470-9	縫墊圈		1				
052	345739-1	墊片		1				
053	231792-2	拉緊彈簧 3		1				
054	140C85-3	SAFETY COVER COMPLETE		1				
055	345739-1	墊片		1				
056	257938-2	扣環 WR-26		1				
057	224391-7	內法蘭 30		1				
058	224404-4	外法蘭 30		1				
059	266458-5	六角頭螺絲 M6X18		1				
060	961014-3	停止圈 E-8		1				
061	272229-0	手板 40		1				
062	252159-1	六角螺母 M6		1				
063	941151-9	平面墊圈 6		1				
064	331733-9	管 6		1				
065	252103-8	六角螺母 M5-8		1				
066	163471-3	底座		1				
067	265056-2	十字螺絲M5		1				
068	266405-6	螺栓M6X75		1				
069	267802-9	杯墊圈 13		1				
070	854S92-3	DCS552 SERIAL NO. LABEL		1				
071	347416-1	PLATE		1				
072	265676-2	H.S.H.B M6X29		1				
073	233267-7	彈簧 7		1				
074	458652-5	DUST CAP		1				
075	213005-3	O 圈 5 2004		1				
076	265995-6	攻牙螺絲 4X18		4				
077	458649-4	DUST BOX L		1	*			
077-1	183K33-7	DUST BOX SET	<	1				
D10		INC. 078						
078	458650-9	DUST BOX R		1	*			
078-1	183K33-7	DUST BOX SET	<	1				
D10		INC. 077						
079	127016-1	DUST BOX ASSEMBLY		1				
D10		INC. 72-78						
A01	192219-6	安全眼鏡 F/4130,LC12,07		1				
A02	783203-8	六角扳手 5		1				
A03Y	***DC18RC	充電器C/195582-6		1				
D10		COMPO-PARTS						
A04Y	197280-8	BATTERY BL1850B SET		2				
A05Y	821551-8	工具箱 - 堆疊型 3		1				
C10	453974-8	塑膠箱門鎖		4				
A06Y	837628-9	INNER TRAY		1				
A07	B-07319	錫鋼鋸片 136X30T /軟鐵		1				

