



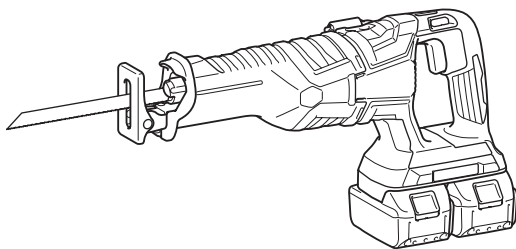
牧田®

牧田牌
专业电动工具

使用说明书

充电式往复锯

DJR360



使用前请阅读。保留备用。

规格

型号:	DJR360	
冲程长度	32 mm	
冲程速度	高 (2)	0 - 3,000/min
	低 (1)	0 - 2,300/min
最大切割能力	管材	130 mm
	木材	255 mm
额定电压	D.C. 36 V	
电池组	BL1815N, BL1820, BL1820B	BL1830, BL1830B, BL1840, BL1840B, BL1850, BL1850B, BL1860B
长度	449 mm	
净重	4.0 kg	4.6 kg

- 生产者保留变更规格不另行通知之权利。
- 规格和电池组可能因销往国家之不同而异。
- 重量 (带电池组) 符合EPTA-Procedure 01/2003

符号

以下显示本工具使用的符号。在使用工具之前请务必理解其含义。



阅读使用说明书。



仅限于欧盟国家
请勿将电气设备或电池组与家庭普通废弃物一同丢弃！请务必遵守欧洲关于废弃电子电气设备、电池和蓄电池以及废弃电池和蓄电池的指令并根据法律法规执行。达到使用寿命的电气设备和电池组必须分类回收至符合环境保护规定的再循环机构。

用途

本工具可锯木材、塑料及铁质材料。

噪音

典型A加权噪音级别 (根据EN60745测定) :
声压级 (L_{pA}) : 85 dB (A)
声功率级别 (L_{WA}) : 96 dB (A)
不确定度 (K) : 3 dB (A)

警告： 佩带耳罩。

振动

振动总值 (三轴矢量和) (根据EN60745测定) :

工作模式: 切割木材

振动值 ($a_{h,B}$) : 16.5 m/s²

不确定度 (K) : 1.5 m/s²

工作模式: 切割木梁

振动值 ($a_{h,WB}$) 15.5 m/s²

不确定度 (K) : 1.5 m/s²

注： 声明的振动值系根据标准测试方法测定，可用于相互比较工具。

注： 声明的振动值可用于工具性能的初步评估。

警告： 实际使用电动工具时的振动值可能因使用方法而不同于声明的振动值。

警告： 请务必基于预测的实际使用条件 (考虑操作周期的所有方面，如工具关闭时间、怠速运行时间和启动时间) 采取安全措施以保护操作人员。

EC符合性声明

仅用于欧洲国家

牧田宣布以下设备:

设备名称: 充电式往复锯

型号 / 类型: DJR360

符合以下欧盟指令: 2006/42/EC

其生产环节遵循以下标准或标准化文件:

EN60745

符合2006/42/EC的技术文件可通过以下途径获取：

Makita, Jan-Baptist Vinkstraat 2, 3070,
Belgium
24.4.2015



Yasushi Fukaya

董事

Makita, Jan-Baptist Vinkstraat 2, 3070,
Belgium

电动工具一般安全警告

警告： 请通读所有的安全警告和所有的说明事项。若不遵循警告和说明事项，可能导致触电、起火和 / 或严重的人身伤害。

请保留所有的警告和说明事项，以备日后参考。

警告中所说的“电动工具”指用电源（接线式）或电池（充电式）驱动的电动工具。

工作区域安全事项

1. 保持工作区域清洁，照明情况良好。混乱或黑暗的工作区域容易招致意外情况发生。
2. 请勿在易爆环境，如有可燃性液体、气体或粉尘的环境下操作电动工具。电动工具产生的火花可能会引燃粉尘或气体。
3. 操作电动工具时请让儿童和旁观者远离。操作时的分心会使您无法正常控制工具。

电气安全事项

1. 电动工具的插头必须与插座相匹配。切勿以任何方式对插头进行改装。请勿将任何适配器插头用于接地的电动工具。未经改装的插头和相匹配的插座可降低触电的危险。
2. 请避免与接地的表面如管子、散热器、炉灶以及冰箱等进行身体接触。如果您的身体接地，将会增加触电的危险。
3. 请勿将电动工具暴露在雨水或潮湿的环境中。水进入电动工具将增加触电的危险。
4. 请勿不当使用导线。切勿用导线拖拽工具或拔下电动工具的插头。避免使导线受热、沾染油脂，碰到尖锐的边缘或移动的部件。破损或缠绕的导线会增加触电的危险。

5. 在室外操作电动工具时，请使用户外专用的延长线。使用户外专用的导线可降低触电的危险。
6. 如果必须要在潮湿的场所操作电动工具时，请使用带剩余电流装置（RCD）保护功能的电源。使用RCD可降低触电的危险。

人身安全注意事项

1. 操作电动工具时请保持警惕，注意您的操作，并运用常识。请勿在麻醉品、酒精或其他药物作用下操作电动工具。在操作电动工具期间分心可能会导致严重的人身伤害。
2. 请使用个人劳防用品。请务必佩戴安全眼镜。正确使用防尘面罩、防滑安全鞋、硬质帽子或耳罩等劳防用品可减少人身伤害的危险。
3. 防止意外启动。在连接至电源和 / 或电池组，拿起或搬运工具之前，请确保开关处于关闭位置。搬运工具时手指放在开关上或者在开关打开的情况下给工具通电会招致意外情况发生。
4. 在起动手具之前请取下所有的调节钥匙或扳手。如果工具的旋转部件上留有扳手或调节钥匙，则可能会导致人身伤害。
5. 操作时手不要伸得太长。操作时请双脚站稳，始终保持平衡。这样可在意外情况下较好地控制工具。
6. 注意衣装。请勿穿戴宽松的衣服或佩戴首饰。勿使您的头发、衣服和手套靠近移动的部件。宽松的衣服、首饰或长发会被卷入运动部件中。
7. 如果提供了与除尘和集尘设备连接用的装置，请确保将其正确连接和使用。使用集尘设备可减少与粉尘有关的意外事件。

用电源驱动的电动工具的使用和保养

1. 不要滥用电动工具。根据用途使用正确的电动工具。使用工具时不可超出其设计额定值，这样才能更好、更安全地完成作业。
2. 如果工具的开关无法使工具开启和关闭，则请勿使用该工具。无法通过开关控制的电动工具非常危险，必须进行维修。
3. 在进行任何调节、更换附件或存放电动工具之前，请将插头从电源上拔下，并且 / 或将电池组从工具上取下。这些安全防护措施可降低工具意外起动的危险。

- 将闲置的电动工具存放于儿童无法触及之处，并且不得让任何不熟悉工具或这些说明事项的人员操作工具。电动工具在未经训练的用户手中是危险的。
- 保养电动工具。检查运动部件是否有偏差或粘连、部件是否破损以及其他可能会影响工具运行的情况。如果部件有损坏，请在使用之前将工具送去维修。许多意外是由于电动工具的保养不良引起的。
- 保持切割工具的锋利和清洁。保养良好，具有锋利切边的切割工具不易粘连，并且易于控制。
- 按照这些说明事项，根据作业条件和作业特点来使用电动工具、附件和刀头。将电动工具用于除了这些设计用途以外的操作时将导致意外情况发生。

用电池驱动的电动工具的使用和保养

- 请仅使用制造商指定的充电器进行充电。将适用于某一种类型电池组的充电器用于其他类型的电池组时，可能会导致起火。
- 电动工具仅可使用专门指定的电池组。使用其他类型的电池组可能会导致人身伤害或起火。
- 不使用电池组时请将其远离纸夹、硬币、钥匙、钉子、螺丝或其他小型金属物体放置。这些物体可能会使电池端子短路。这些物体可能会使电池端子短路，引起燃烧或起火。
- 使用过度时，电池中可能溢出液体。请避免接触。如果意外接触到电池漏液，请用水冲洗。如果液体接触到眼睛，请就医。电池漏液可能会导致过敏发炎或灼伤。

维修服务

- 请将您的电动工具交由有资格的专业维修人员处理，仅可使用与原部件相同的更换部件。这样可确保工具的安全性。
- 根据说明进行润滑和更换附件。
- 保持把手干燥、清洁，无油污和润滑脂。

充电式往复锯使用安全警告

- 当进行作业时切割附件可能会接触到隐藏的电线，请握住电动工具的绝缘抓握表面。切割附件接触到“带电”的电线时，电动工具上曝露的金属部分可能也会“带电”，并使操作者触电。

- 请使用螺丝钳或其他可行的方式将工件夹紧并固定在稳定的平台上。手持工件或将工件抵在身上，可能会导致工件摆放不稳，使工具失去控制。
- 请使用安全眼镜或护目镜。普通眼镜或太阳眼镜并非安全眼镜。
- 注意不要切割到铁钉。操作前请检查工件上是否有铁钉并将其清除。
- 请勿切割尺寸过大的工件。
- 切割作业前请检查确认已在工件周围留出合适的间隙，以免切割时锯片接触到地板或工作台等物体。
- 请牢握本工具。
- 打开开关前，请确认锯片未与工件接触。
- 手应远离移动的部件。
- 运行中的工具不可离手放置。只可在手握工具的情况下操作工具。
- 将锯片从工件上取下之前，请务必关闭工具电源并等待锯片完全停止。
- 操作之后，请勿立刻触摸锯片或工件，因为它们可能会非常烫而导致烫伤皮肤。
- 如无必要，请勿在空载状态下操作工具。
- 根据您操作的材料及应用，请务必使用正确的防尘面罩/呼吸器。
- 某些材料含有有毒化学物质。小心不要吸入粉尘，并避免皮肤接触。遵循材料供应商的安全提示。

请保留此说明书。

警告： 请勿为图方便或因对产品足够熟悉（由于重复使用而获得的经验）而不严格遵循相关产品安全规则。使用不当或不遵循使用说明书中的安全规则会导致严重的人身伤害。

电池组的重要安全注意事项

- 在使用电池组之前，请仔细通读所有的说明以及（1）电池充电器，（2）电池，以及（3）使用电池的产品上的警告标记。
- 请勿拆解电池组。
- 如果机器运行时间变得过短，请立即停止使用。否则可能会导致过热、起火甚至爆炸。
- 如果电解液进入您的眼睛，请用清水将其冲洗干净并立即就医。否则可能会导致视力受损。

5. 请勿使电池组短路：

- (1) 请勿使任何导电材料碰触到端子。
- (2) 避免将电池组与其他金属物品如钉子、硬币等放置在同一容器内。
- (3) 请勿将电池组置于水中或使其淋雨。

电池短路将产生大的电流，导致过热，并可能导致起火甚至击穿。

6. 请勿将工具和电池组置于温度可能达到或超过 50°C (122°F)的场所。
7. 即使电池组已经严重损坏或完全磨损，也请勿焚烧电池组。电池组会在火中爆炸。
8. 请小心，勿撞击电池或使其掉落。
9. 请勿使用损坏的电池。
10. 本工具附带的锂离子电池需符合危险品法规要求。

第三方或转运代理等进行商业运输时，应遵循包装和标识方面的特殊要求。有关运输项目的准备作业，咨询危险品方面的专业人士。同时，请遵守可能更为详尽的国家法规。

请使用胶带保护且勿遮掩表面的联络信息，并牢固封装电池，使电池在包装内不可动。

11. 关于如何处理废弃的电池，请遵循当地法规。

请保留此说明书。

⚠️小心： 请仅使用Makita（牧田）原装电池。使用非Makita（牧田）原装电池或经过改装的电池可能会导致电池爆炸，从而造成火灾、人身伤害或物品受损。同时也会导致牧田工具和充电器的牧田保修服务失效。

保持电池最大使用寿命的提示

1. 在电池组电量完全耗尽前及时充电。发现工具电量低时，请停止工具操作，并给电池组充电。
2. 请勿对已充满电的电池组重新充电。过度充电将缩短电池的使用寿命。
3. 请在 10°C - 40°C (50°F - 104°F)的室温条件下给电池组充电。请在灼热的电池组冷却后再充电。
4. 如果电池组长时间（超过六个月）未使用，请给其充电。

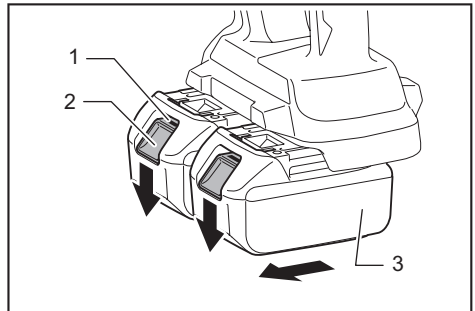
功能描述

⚠️小心： 调节或检查工具功能之前，请务必关闭工具的电源并取出电池组。

安装或拆卸电池组

⚠️小心： 安装或拆卸电池组之前，请务必关闭工具电源。

⚠️小心： 安装或拆卸电池组时请握紧工具和电池组。否则它们可能从您的手中滑落，导致工具和电池组受损，甚至造成人身伤害。



▶ 1. 红色指示灯 2. 按钮 3. 电池组

拆卸电池组时，按下电池组前侧的按钮，同时将电池组从工具中抽出。

安装电池组时，要将电池组上的舌簧与外罩上的凹槽对齐，然后推滑到位。将其完全插入到位，直到电池组被锁定并发出卡嗒声为止。如果插入后仍能看到按钮上侧的红色指示灯，则说明电池组未完全锁紧。

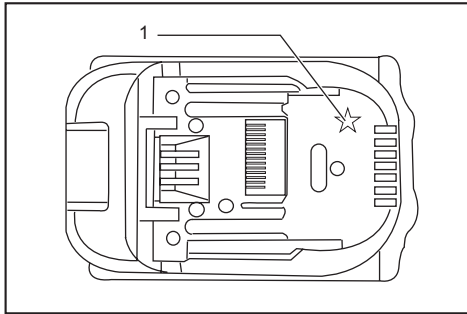
⚠️小心： 务必完全装入电池组，直至看不见红色指示灯。否则它可能会意外从工具中脱落，从而造成自身或他人受伤。

⚠️小心： 请勿强行安装电池组。如果电池组难以插入，可能是插入方法不当。

注： 仅安装单个电池组时，工具无法工作。

电池保护系统

带星形标志的锂离子电池



► 1. 星形标志

带星形标志的锂离子电池配有保护系统。该系统可自动切断工具电源以延长电池寿命。作业时，如果工具和 / 或电池处于以下情况时工具将会自动停止运转：

过载：

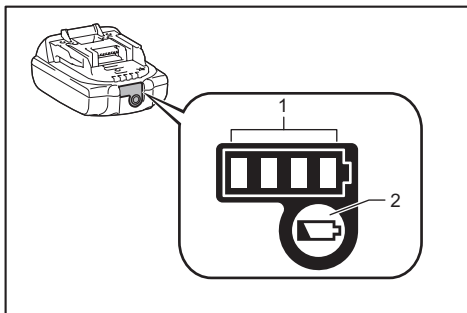
以导致异常高电流的方式操作工具。在这种情况下，请关闭工具并停止导致工具过载的应用操作。然后开启工具重新启动。如果无法启动工具，则说明电池过热。在这种情况下，请待电池冷却后再开启工具。

电池电压低：

剩余电池电量过低且工具不运行。在这种情况下，请取下电池并予以充电。

显示电池的剩余电量

仅限型号以字母“B”结尾的电池组



► 1. 指示灯 2. CHECK（查看）按钮

按电池组上的CHECK（查看）按钮可显示电池剩余电量。指示灯将亮起数秒。

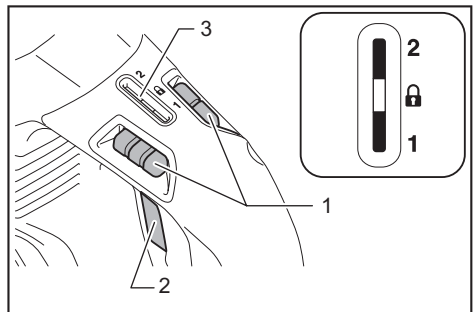
指示灯			剩余电量
■ 点亮	□ 熄灭	▧ 闪烁	
■ ■ ■ ■			75%至100%
■ ■ ■ □			50%至75%
■ ■ □ □			25%至50%
■ □ □ □			0%至25%
▧ □ □ □			给电池充电。
■ ■ □ □			电池可能出现故障。
□ □ ■ ■	↑ ↓		

注： 在不同的使用条件及环境温度下，指示灯所示电量可能与实际情况略有不同。

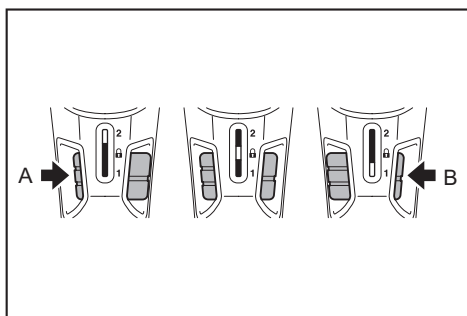
开关操作

⚠小心： 在将电池组插入工具之前，请务必检查开关扳机是否能扣动自如，松开时能否退回至“OFF”（关闭）位置。

注意： 不可在机器运转时使用锁定 / 变速杆。否则可能会损坏工具。



► 1. 锁定 / 变速杆 2. 开关扳机 3. 锁定 / 变速杆的状态

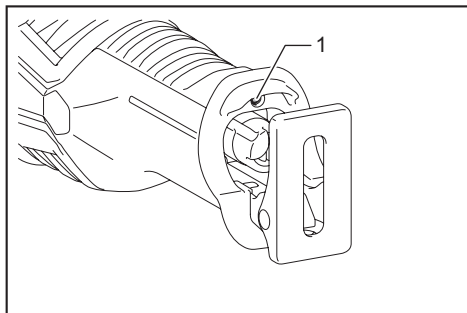


要启动工具时，请从**A**或**B**侧按下锁定 / 变速杆，然后扣动开关扳机即可。随着在开关扳机上施加压力的增大，工具速度会提高。松开开关扳机工具即停止。最大工具速度可分**2**档变化。

- 高速
从**A**侧按下锁定 / 变速杆时，冲击速度处于“**2**”档。
- 低速
从**B**侧按下锁定 / 变速杆时，冲击速度处于“**1**”档。

当锁定 / 变速杆处于**锁**位置时，工具会被锁定，无法扣动开关扳机。

点亮前灯



► **1.** 照明灯

⚠小心： 请勿直视灯光或光源。

扣动开关扳机点亮照明灯。在扣动开关扳机期间此灯保持常亮。松开开关扳机约**10**秒后，灯将熄灭。

注： 请使用干布擦拭灯头灰。注意不要刮花灯头，否则会降低亮度。

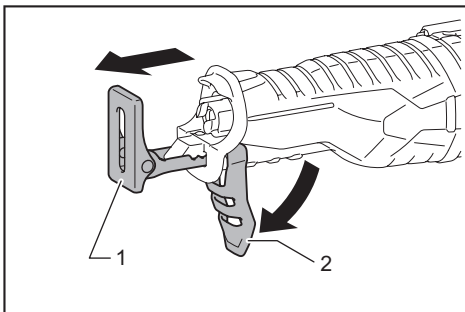
注： 工具过热时，指示灯会闪烁一分钟。在这种情况下，请使工具冷却后再进行操作。

调节导靴

若提供（规格因国家而异）

当往复锯锯片切割边的一处变钝时，请重新放置导靴以利用锯片切割边锐利、未使用的部分。这将有助于延长往复锯锯片的使用寿命。导靴的位置可分**5**级进行调整。

要重新放置导靴，请打开导靴调节杆并选择合适的位置，然后闭合导靴调节杆。



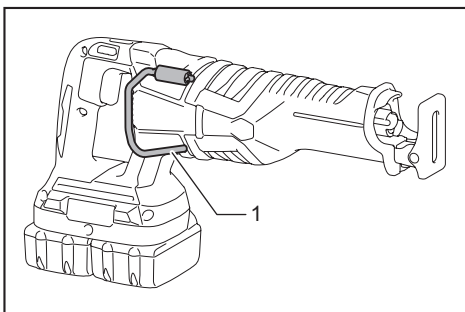
► **1.** 导靴 **2.** 导靴调节杆

注： 不可在没有完全打开导靴调节杆的情况下调节导靴。

挂钩

⚠小心： 悬挂工具时，请将锁定 / 变速杆置于**锁**位置以锁定开关扳机。（请参见“开关操作”章节。）

⚠小心： 切勿将工具悬挂在高处或可能不稳固的位置。



► **1.** 挂钩

挂钩便于临时悬挂工具。

要使用挂钩时，只需提起挂钩使其咬在打开位置即可。

不使用时，务必压低挂钩使其咬在关闭位置。

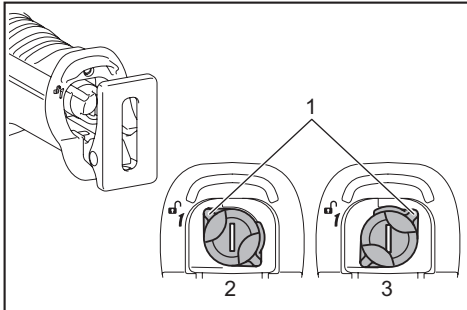
装配

⚠小心：对工具进行任何装配操作前，请务必关闭工具电源，并取出电池组。

安装或拆卸往复锯锯片

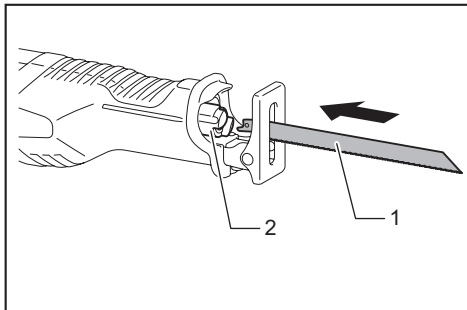
⚠小心：清除全部碎屑以及附着在锯片和锯片夹旁的异物。否则可能会导致锯片紧固不足，从而导致严重人身伤害。

要安装往复锯锯片时，请务必确保在插入往复锯锯片前锯片夹杆（锯片夹套筒部分）位于绝缘盖上的释放位置^①。如果锯片夹杆位于固定位置时，请沿箭头方向旋转锯片夹杆，使其锁定在释放位置^①。



▶ 1. 锯片夹杆 2. 释放位置 3. 固定位置

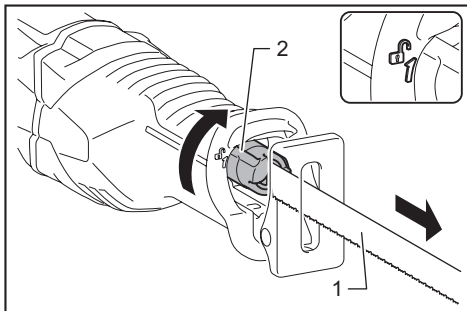
尽量将往复锯锯片插入锯片夹到底。锯片夹套筒旋转，固定往复锯锯片。请确保往复锯锯片无法被您拔出。



▶ 1. 往复锯锯片 2. 锯片夹套筒

⚠小心：如果未将锯片插入到底，操作期间锯片可能会意外弹出。这样会非常危险。

要拆卸往复锯锯片时，请沿箭头方向将锯片夹杆旋转到底。这样即会卸下往复锯锯片并使锯片夹杆固定在释放位置^①。



▶ 1. 往复锯锯片 2. 锯片夹杆

⚠小心：切换期间，请使手或手指远离杆。否则可能会导致人身伤害。

注：如果不完全旋转锯片夹杆即卸下往复锯锯片，杆可能不会锁定在释放位置^①。此时，请再次完全旋转锯片夹杆，然后确保锯片夹杆锁定在释放位置^①。

注：如果锯片夹杆位于工具内，请如图所示启动工具仅1秒钟，使锯片从工具内退出。安装或拆卸往复锯锯片前，请取出工具上的电池组。

操作

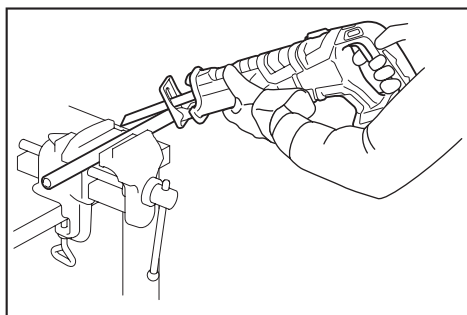
⚠小心：操作期间，请务必将导靴牢牢固定在工件上。如果导靴在操作期间脱离工件，将产生剧烈的震动和/或扭曲，会导致锯片折断，十分危险。

⚠小心：切割金属时，请务必佩戴手套，以保护您免受灼热飞溅碎片的伤害。

⚠小心：请务必佩戴符合当前国家标准的安全眼镜。

⚠小心：切割金属时，请务必使用合适的冷却液（切割油）。否则会导致锯片过早磨损。

将导靴牢牢固定在工件上。请勿使工具弹跳。使往复锯锯片略微与工件接触。首先，请使用低速切割出一道导槽。然后使用较快的速度继续进行切割。



保养

⚠小心： 检查或保养工具之前，请务必关闭工具电源并取出电池组。

注意： 切勿使用汽油、苯、稀释剂、酒精或类似物品清洁工具。否则可能会导致工具变色、变形或出现裂缝。

为了保证产品的安全与可靠性，维修、任何其他维修保养或调节需由Makita（牧田）授权的或工厂维修服务中心完成。务必使用Makita（牧田）的替换部件。

选购附件

⚠小心： 这些附件或装置专用于本说明书所列的Makita（牧田）电动工具。如使用其他厂牌附件或装置，可能导致人身伤害。仅可将附件或装置用于规定目的。

如您需要了解更多关于这些选购附件的信息，请咨询当地的Makita（牧田）维修服务中心。

- 往复锯锯片
- Makita（牧田）原装电池和充电器

注： 本列表中的一些部件可能作为标准配件包含于工具包装内。它们可能因销往国家之不同而异。

Makita Europe N.V. Jan-Baptist Vinkstraat 2,
3070 Kortenberg, Belgium

Makita Corporation 3-11-8, Sumiyoshi-cho,
Anjo, Aichi 446-8502 Japan

www.makita.com

885450-123 ZHCN 20160427
