



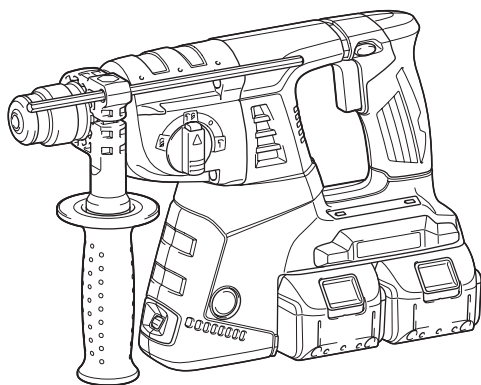
牧田®

牧田牌
专业电动工具

使用说明书

充电式电锤

DHR263 DHR264



使用前请阅读。

规格

型号		DHR263	DHR264
能力	混凝土	26 mm	
	钢材	13 mm	
	木材	32 mm	
空载速度(/min)		0 - 1,250	
每分钟锤击数(/min)		0 - 5,000	
长度		350 mm	374 mm
净重		4.6 kg	4.7 kg
额定电压		D.C. 36 V	

- 生产者保留变更规格不另行通知之权利。
- 注：规格和电池组可能因销往国家之不同而异。
- 重量（带电池组）符合EPTA-Procedure 01/2003

符号

以下显示本工具使用的符号。在使用工具之前请务必理解其含义。



阅读使用说明书。



仅限于欧盟国家
请勿将电气设备或电池组与家庭普通废弃物一同丢弃！
请务必遵守欧洲关于废弃电子电气设备、电池和蓄电池以及废弃电池和蓄电池的指令并根据法律法规执行。达到使用寿命的电气设备和电池组必须分类回收至符合环境保护规定的再循环机构。

用途

本工具用于在砖块、混凝土和石头中的冲击钻孔以及开凿工作。
也适用于木材、金属、陶瓷和塑料中的无冲击钻孔。

噪音

典型A加权噪音级别（根据EN60745测定）：

声压级 (L_{pA}) : 94 dB(A)

声功率级别 (L_{WA}) : 105 dB(A)

不确定度 (K) : 3 dB(A)

佩带耳罩

振动

振动总值（三轴矢量和）（根据EN60745测定）：

DHR263型

工作模式：在混凝土上冲击电钻

振动值 ($a_{h,HD}$) : 14.5 m/s²

不确定度 (K) : 1.5 m/s²

工作模式：开凿

振动值 ($a_{h,CHeg}$) : 14.0 m/s²

不确定度 (K) : 1.5 m/s²

工作模式：在金属上钻孔

振动值 ($a_{h,D}$) : 3.0 m/s²

不确定度 (K) : 1.5 m/s²

DHR264型

工作模式：在混凝土上冲击电钻

振动值 ($a_{h,HD}$) : 15.5 m/s²

不确定度 (K) : 1.5 m/s²

工作模式：开凿

振动值 ($a_{h,CHeg}$) : 14.0 m/s²

不确定度 (K) : 1.5 m/s²

工作模式：在金属上钻孔

振动值 ($a_{h,D}$) : 5.0 m/s²

不确定度 (K) : 1.5 m/s²

注： 声明的振动值系根据标准测试方法测定，可用于相互比较工具。

注： 声明的振动值可用于工具性能的初步评估。

警告： 实际使用电动工具时的振动值可能因使用方法而不同于声明的振动值。

警告： 请务必基于预测的实际使用条件（考虑操作周期的所有方面，如工具关闭时间、怠速运行时间和启动时间）采取安全措施以保护操作人员。

仅用于欧洲国家

EC符合性声明

我们Makita（牧田）公司作为责任制造商，
声明以下Makita（牧田）机器：

设备名称：

充电式电锤

型号 / 类型：DHR263, DHR264

为系列化生产

符合以下欧盟指令：

2006/42/EC

其生产环节遵循以下标准或标准化文件：

EN60745

技术文档保存机构：

Makita International Europe Ltd.

Technical Department,

Michigan Drive, Tongwell,

Milton Keynes, Bucks MK15 8JD,

England

18.6.2013



Tomoyasu Kato

董事

株式会社牧田

日本国爱知县安城市

住吉町3-11-8 邮编 446-8502

电动工具一般安全警告

警告 请通读所有的安全警告和所有的说明事项。若不遵循警告和说明事项，可能导致触电、起火和 / 或严重的人身伤害。

请保留所有的警告和说明事项，以备日后参考。

警告中所说的“电动工具”指用电源（接线式）或电池（充电式）驱动的电动工具。

工作区域安全事项

1. 保持工作区域清洁，照明情况良好。混乱或黑暗的工作区域容易招致意外情况发生。
2. 请勿在易爆环境，如有可燃性液体、气体或粉尘的环境下操作电动工具。电动工具产生的火花可能会引燃粉尘或气体。
3. 操作电动工具时请让儿童和旁观者远离。操作时的分心会使您无法正常控制工具。

电气安全事项

4. 电动工具的插头必须与插座相匹配。切勿以任何方式对插头进行改装。请勿将任何适配器插头用于接地的电动工具。未经改装的插头和相匹配的插座可降低触电的危险。
5. 请避免与接地的表面如管子、散热器、炉灶以及冰箱等进行身体接触。如果您的身体接地，将会增加触电的危险。
6. 请勿将电动工具暴露在雨水或潮湿的环境中。水进入电动工具将增加触电的危险。
7. 请勿不当使用导线。切勿用导线拖拽工具或拔下电动工具的插头。避免使导线受热、沾染油脂，碰到尖锐的边缘或移动的部件。破损或缠绕的导线会增加触电的危险。
8. 在室外操作电动工具时，请使用户外专用的延长线。使用户外专用的导线可降低触电的危险。
9. 如果必须要在潮湿的场所操作电动工具时，请使用带漏电断路器（GFCI）保护功能的电源。使用漏电断路器可降低触电的危险。

人身安全注意事项

10. 操作电动工具时请保持警惕，注意您的操作，并运用常识。请勿在麻醉品、酒精或其他药物作用下操作电动工具。在操作电动工具期间分心可能会导致严重的人身伤害。
11. 请使用个人劳防用品。请务必佩戴安全眼镜。正确使用防尘面罩、防滑安全鞋、硬质帽子或耳罩等劳防用品可减少人身伤害的危险。
12. 防止意外启动。在连接至电源和 / 或电池组，拿起或搬运工具之前，请确保开关处于关闭位置。搬运工具时手指放在开关上或者在开关打开的情况下给工具通电会招致意外情况发生。
13. 在起动工具之前请取下所有的调节钥匙或扳手。如果工具的旋转部件上留有扳手或调节钥匙，则可能会导致人身伤害。
14. 操作时手不要伸得太长。操作时请双脚站稳，始终保持平衡。这样可在意外情况下较好地控制工具。
15. 注意衣装。请勿穿戴宽松的衣服或佩戴首饰。勿使您的头发、衣服和手套靠近移动的部件。宽松的衣服、首饰或头发会被卷入运动部件中。
16. 如果提供了与除尘和集尘设备连接用的装置，请确保将其正确连接和使用。使用集尘设备可减少与粉尘有关的意外事件。

用电源驱动的电动工具的使用和保养

17. 不要滥用电动工具。根据用途使用正确的电动工具。使用工具时不可超出其设计额定值，这样才能更好、更安全地完成作业。
18. 如果工具的开关无法使工具开启和关闭，则请勿使用该工具。无法通过开关控制的电动工具非常危险，必须进行维修。
19. 在进行任何调节、更换附件或存放电动工具之前，请将插头从电源上拔出，并且/或将电池组从工具上取下。这些安全防护措施可降低工具意外起动的危险。
20. 将闲置的电动工具存放于儿童无法触及之处，并且不得让任何不熟悉工具或这些说明事项的人员操作工具。电动工具在未经训练的用户手中是危险的。
21. 保养电动工具。检查运动部件是否有偏差或粘连、部件是否破损以及其他可能会影响工具运行的情况。如果部件有损坏，请在使用之前将工具送去维修。许多意外是由于电动工具的保养不良引起的。
22. 保持切割工具的锋利和清洁。保养良好，具有锋利切边的切割工具不易粘连，并且易于控制。
23. 按照这些说明事项，根据作业条件和作业特点来使用电动工具、附件和钻头。将电动工具用于除了这些设计用途以外的操作时将导致意外情况发生。

用电池驱动的电动工具的使用和保养

24. 请仅使用制造商指定的充电器进行充电。将适用于某一种类型电池组的充电器用于其他类型的电池组时，可能会导致起火。
25. 电动工具仅可使用专门指定的电池组。使用其他类型的电池组可能会导致人身伤害或起火。
26. 不使用电池组时请将其远离纸夹、硬币、钥匙、钉子、螺丝或其他小型金属物体放置。这些物体可能会使电池端子短路。这些物体可能会使电池端子短路，引起燃烧或起火。
27. 使用过度时，电池中可能溢出液体。请避免接触。如果意外接触到电池漏液，请用水冲洗。如果液体接触到眼睛，请就医。电池漏液可能会导致过敏发炎或灼伤。

维修服务

28. 请将您的电动工具交由有资格的专业维修人员处理，仅可使用与原部件相同的更换部件。这样可确保工具的安全性。
29. 根据说明进行润滑和更换附件。
30. 保持把手干燥、清洁，无油污和润滑脂。

充电式电锤安全警告

1. 佩带耳罩。噪音会损伤听力。
2. 使用辅助手柄，如果附带此工具。失控会造成人身伤害。
3. 当进行作业时切割附件可能会接触到隐藏的电线，请握住电动工具的绝缘抓握表面。切割附件接触到“带电”的电线时，电动工具上暴露的金属部分可能也会“带电”，并使操作者触电。
4. 请佩戴硬质帽子（安全头盔）、安全眼镜和/或面罩。普通眼镜或太阳眼镜并非安全眼镜。强烈建议您佩戴防尘面罩和厚手套。
5. 请在操作前确保钻头到位。
6. 该工具在正常操作下是用来产生振动。螺丝容易松动，造成故障或事故。操作前仔细检查螺钉的紧固度。
7. 在寒冷天气或该工具长时间未使用时，请在无负载下运行该工具以让其预热一会。这会提升润滑度。若没有适当预热，钻孔操作会很困难。
8. 请务必确保立足稳固。在高处使用工具时确保下方无人。
9. 需用双手握紧工具。
10. 手应远离移动的部件。
11. 运行中的工具不可离手放置。只可在手握工具的情况下操作工具。
12. 操作时请勿将工具对准近旁任何人。钻头会飞出以致严重伤害他人。
13. 操作之后，请勿立刻触摸钻头或靠近钻头的工件，因为它们可能会非常烫而导致烫伤皮肤。
14. 某些材料含有有毒化学物质。小心不要吸入粉尘，并避免皮肤接触。遵循材料供应商的安全提示。

请保留此说明书。

警告： 请勿为图方便或因对产品足够熟悉（由于重复使用而获得的经验）而不严格遵循相关产品安全规则。使用不当或不遵循使用说明书中的安全规则会导致严重的人身伤害。

重要安全注意事项

电池组相关

1. 在使用电池组之前，请仔细阅读所有的说明以及（1）电池充电器，（2）电池，以及（3）使用电池的产品上的警告标记。
2. 请勿拆解电池组。
3. 如果机器运行时间变得过短，请立即停止使用。否则可能会导致过热、起火甚至爆炸。
4. 如果电解液进入您的眼睛，用清水将其冲洗干净并立即就医。否则可能会导致视力受损。
5. 请勿使电池组短路：
 - （1）请勿使任何导电材料碰触到端子。
 - （2）避免将电池组与其他金属物品如钉子、硬币等放置在同一容器内。
 - （3）请勿将电池组置于水中或使其淋雨。

电池短路将产生大的电流，导致过热，并可能导致起火甚至击穿。

6. 请勿将工具和电池组置于温度可能达到或超过 50°C (122°F) 的场所。
7. 即使电池组已经严重损坏或完全磨损，也请勿焚烧电池组。电池组在火中会爆炸。
8. 请小心，勿撞击电池或使其掉落。
9. 请勿使用损坏的电池。
10. 关于如何处理废弃的电池，请遵循当地法规。

请保留此说明书。

保持电池最大使用寿命的提示

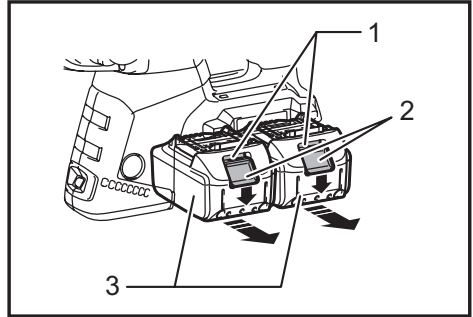
1. 在电池组电量完全耗尽前及时充电。发现工具电量低时，请停止工具操作，并给电池组充电。
2. 请勿对已充满电的电池组重新充电。过度充电将缩短电池的使用寿命。
3. 请在 10°C - 40°C (50°F - 104°F) 的室温条件下给电池组充电。请在灼热的电池组冷却后再充电。
4. 如果您不需要长时间使用工具，请每六个月对电池组充电一次。

功能描述

⚠小心：

- 调节或检查工具功能之前，请务必关闭工具的电源并取出电池组。

安装或拆卸电池组



► 1. 红色指示灯 2. 按钮 3. 电池组

⚠小心：

- 安装或拆卸电池组之前，请务必关闭工具电源。
- 安装或拆卸电池组时请握紧工具和电池组。否则它们可能从您的手中滑落，导致工具和电池组受损，甚至造成人身伤害。

拆卸电池组时，按下电池组前侧的按钮，同时将电池组从工具中抽出。

安装电池组时，要将电池组上的舌簧与外罩上的凹槽对齐，然后推滑到位。将其完全插入到位，直到电池组被锁定并发出卡嗒声为止。如果插入后仍能看到按钮上侧的红色指示灯，则说明电池组未完全锁紧。

⚠小心：

- 务必完全装入电池组，直至看不见红色指示灯。否则它可能会意外从工具中脱落，从而造成自身或他人受伤。
- 请勿强行安装电池组。如果电池组难以插入，可能是插入方法不当。

注：

- 仅安装单个电池组时，工具无法工作。

工具 / 电池保护系统

本工具配备有工具 / 电池保护系统。该系统可自动切断电机电源以延长工具和电池寿命。

作业时，如果工具或电池处于以下情况时工具将会自动停止运转。部分情况下，指示灯会亮起。

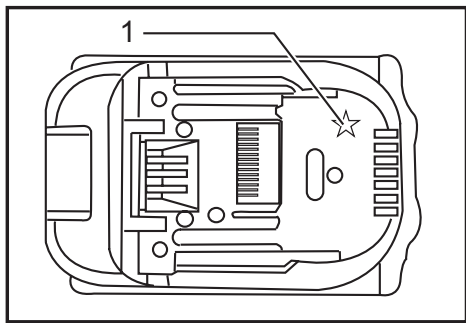
过载保护

以导致异常高电流的方式操作工具时，工具会自动停止运转，指示灯不闪烁。在这种情况下，请关闭工具并停止导致工具过载的应用操作。然后开启工具重新启动。

电池过热保护

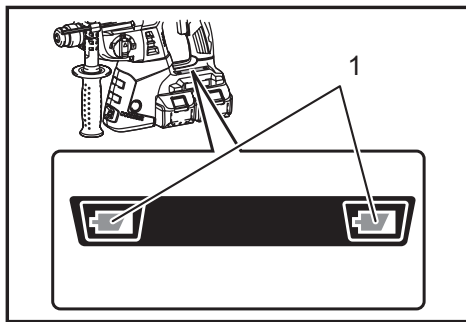
电池过热时，工具将自动停止运转，指示灯无闪烁。此时，即使扣动开关扳机工具也不会启动。在这种情况下，请待电池冷却后再开启工具。

注： 电池过热保护仅通过带星形标志的电池组工作。



▶ 1. 星形标志

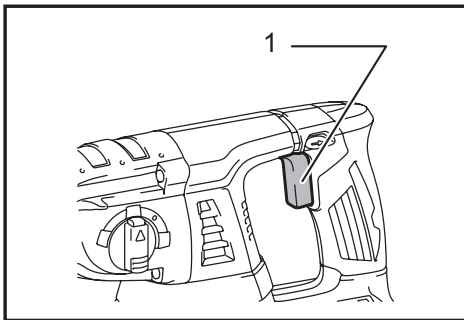
过放电保护



▶ 1. 电池指示灯

当电池的剩余电量变低时，低电量电池侧的电池指示灯会闪烁。进一步使用时，工具将停止运转且电池指示灯亮起约10秒。在这种情况下，请给电池组充电。

开关操作



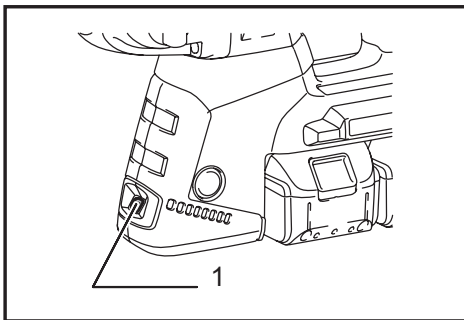
▶ 1. 开关扳机

小心：

- 在将电池组插入工具之前，请务必检查开关扳机是否能扣动自如，松开时能否退回至“OFF”（关闭）位置。

启动工具时，只要扣动开关扳机即可。随着在开关扳机上施加压力的增大，工具速度会提高。松开开关扳机工具即停止。

点亮照明灯



▶ 1. 照明灯

小心：

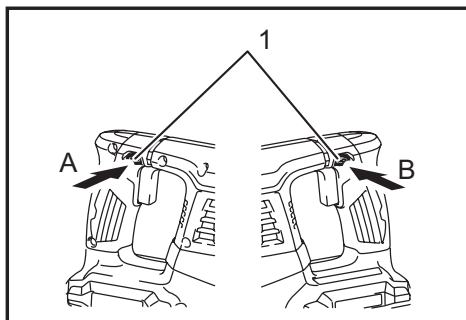
- 请勿直视灯光或光源。

扣动开关扳机点亮照明灯。在扣动开关扳机期间此灯保持常亮。松开开关扳机10 - 15秒后此灯自动熄灭。

注：

- 请用干布清除灯面上的灰尘。注意不要刮花灯镜面，否则会降低照明亮度。
- 请不要用稀释剂或汽油来清洁灯面。这种溶剂可能会损坏它。

反转开关操作



► 1. 反转切换柄

本工具设有反转开关，可改变旋转方向。从A侧按下反转切换柄可进行顺时针旋转；从B侧按下可进行逆时针旋转。

当反转切换柄在中间位置时，无法扣动开关扳机。

⚠小心：

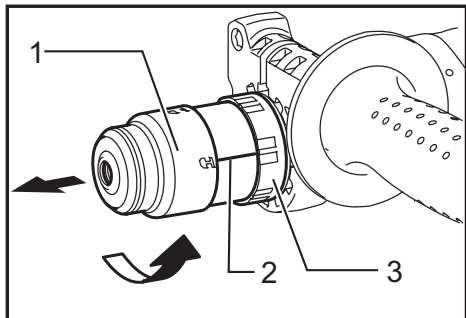
- 请在操作前务必检查旋转方向。
- 请在工具完全停止后使用反转开关。在工具停止前改变旋转方向可能会损坏工具。
- 未操作工具时，请务必将反转切换柄放在中间位置。

更换SDS-plus的快换式卡盘

DHR264型

SDS-plus的快换式卡盘可以轻松替换为快换式钻机卡盘。

拆卸SDS-plus快换式卡盘



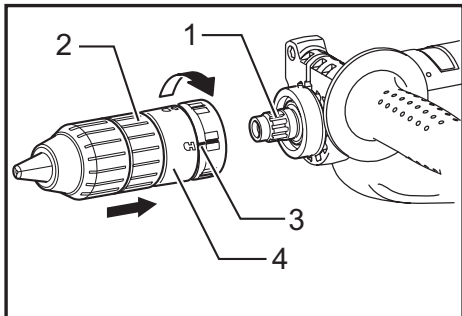
- 1. SDS-plus快换式卡盘 2. 更换盖线
3. 更换盖

⚠小心：

- 在拆卸SDS-plus快换式卡盘前，请务必拆卸钻头。

抓住SDS-plus快换式卡盘的更换盖，并按箭头方向旋转直至更换盖线从△符号移动到▽符号。朝箭头方向使劲拉。

安装快换式钻机卡盘



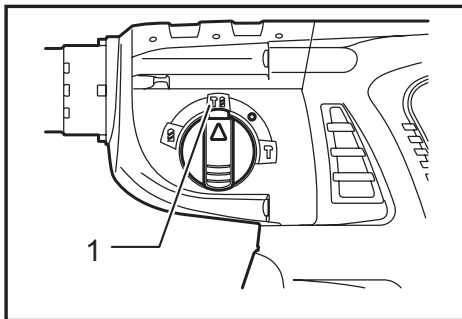
- 1. 主轴 2. 快换式钻机卡盘 3. 更换盖线
4. 更换盖

检查快换式钻机卡盘的线显示△符号。抓住快换式钻机卡盘的更换盖，并将线设置在▽符号上。

将快换式钻机卡盘放在工具主轴上。抓住快换式钻机卡盘的更换盖，将更换盖线旋转至△符号直至听到一声咔哒声。

选择动作模式

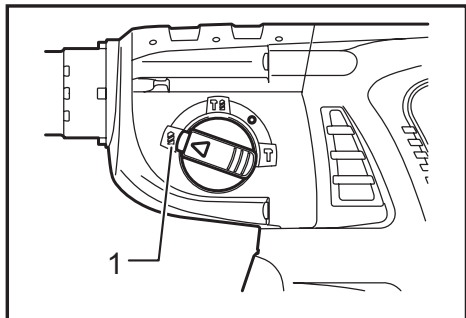
旋转并冲击




- 1. 旋转并冲击

若要在混凝土、砖石等上钻孔，请按下锁定按钮并旋转动作模式变换按钮至T符号的位置。请使用碳化钨钻头。

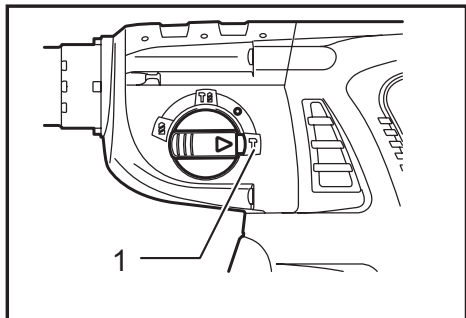
仅旋转




► 1. 仅旋转

若要在木材、金属或塑料上钻孔，请按下锁定按钮并旋转动作模式变换钮至  符号的位置。请使用麻花钻头或木钻头。

仅冲击



► 1. 仅冲击

若要进行切削、刮或拆除，请按下锁定按钮并旋转动作模式变换钮至  符号的位置。使用尖齿、冷齿、铲锈齿等。

⚠小心：

- 不可在机器运转时旋转动作模式变换钮。否则会损坏工具。
- 为避免模式变换机制磨损过快，请确保动作模式变换钮始终处在三个动作模式位置上的一个。

扭矩限制器

达到一定扭矩水平扭矩限制器便会启动。电机会从输出轴脱离。这时钻头将会停止旋转。

⚠小心：

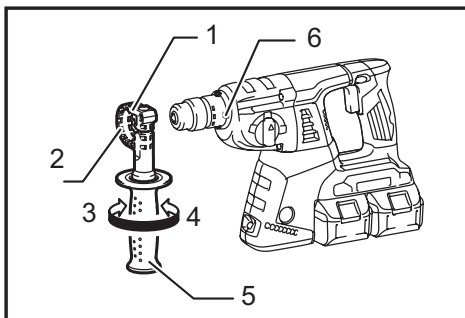
- 扭矩限制器启动时，请立即关闭工具。这有助于防止工具过早磨损。
- 孔锯不能与该工具一同使用。容易使它们在孔内搅在一块。这会造成扭矩限制器频繁启动。

装配

⚠小心：

- 对工具进行任何装配操作前，请务必关闭工具的电源并取出电池组。

侧把手（辅助手柄）



- 1. 把手基座 2. 齿 3. 拧松 4. 拧紧 5. 侧把手 6. 凸起部分

⚠小心：

- 请务必使用侧把手以保证操作安全。

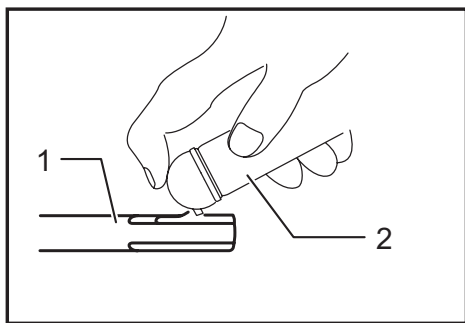
安装侧把手时，请将把手的齿嵌入工具的凸起之间。然后顺时针旋紧把手至适当位置。把手可以360°旋转到任何一面，因此可以固定在任何位置。

钻头润滑脂

事先将少量的润滑脂（约0.5 - 1 g）涂抹在钻头周围。卡盘润滑确保了顺利操作和更长的使用寿命。

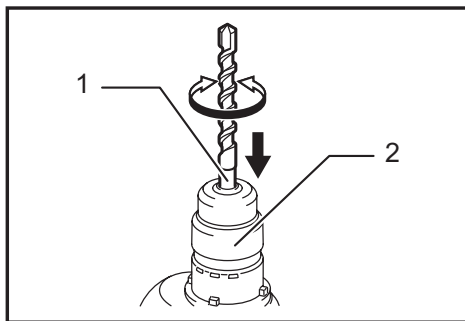
安装或拆卸钻头

在安装钻头前，请清洁钻头并涂上钻头润滑脂。



► 1. 钻头柄 2. 钻头润滑脂

将钻头插入工具中。将钻头旋转推入直到完全啮合。

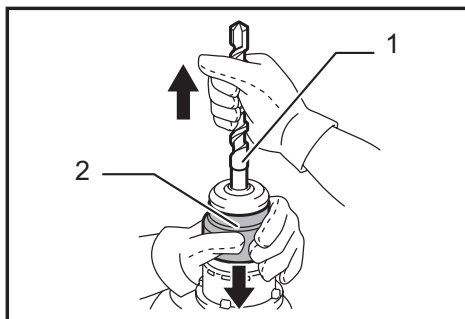


► 1. 钻头 2. 卡盘盖

如果钻头无法推入，请将其拆下。下拉几次卡盘盖。然后重新插入钻头。将钻头旋转推入直到完全啮合。

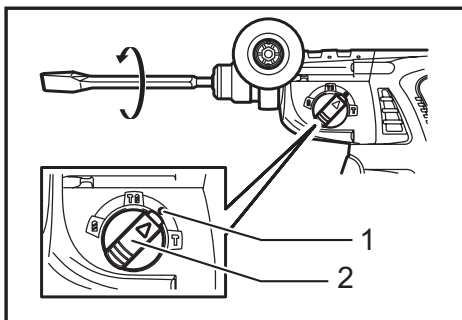
安装钻头后，请尝试将其拔出以确保钻头牢固。

若要拆卸钻头，请下拉卡盘盖不放手后将钻头拔出。



► 1. 钻头 2. 卡盘盖

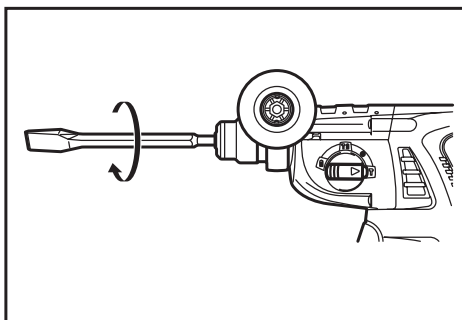
钻头角度（切削、刮或拆除时）



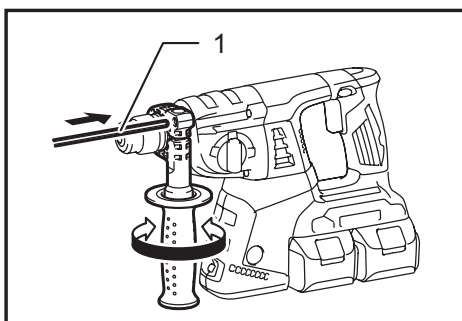
► 1. O 符号 2. 动作模式变换钮

钻头可固定在需要的角度。若要改变钻头角度，请按下锁定按钮并旋转动作模式变换钮至 O 符号的位置。旋转钻头至所需角度。

请按下锁定按钮并旋转动作模式变换钮至 T 符号的位置。轻轻旋转钻头以确保钻头牢固在位置上。



深度规



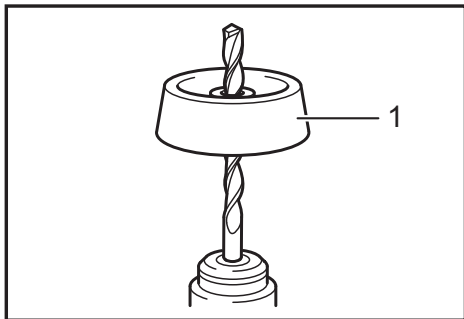
► 1. 深度规

深度规是一种使用方便，可确保钻孔深度统一的工具。拧松侧把手，并将深度规插入侧把手的孔中。调整深度规到所需深度并拧紧侧把手。

注:

- 如操作位置会造成深度规撞击齿轮箱, 则请勿使用深度规。

集尘杯



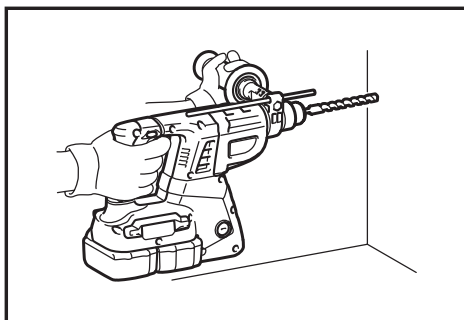
► 1. 集尘杯


在执行头顶钻孔操作时, 请使用集尘杯以防止灰尘落在工具或您身上。请依图示将集尘杯安装在钻头上。可以安装集尘杯的钻头尺寸如下。

	钻头直径
集尘杯 5	6 mm - 14.5 mm
集尘杯 9	12 mm - 16 mm

操作

冲击钻孔操作



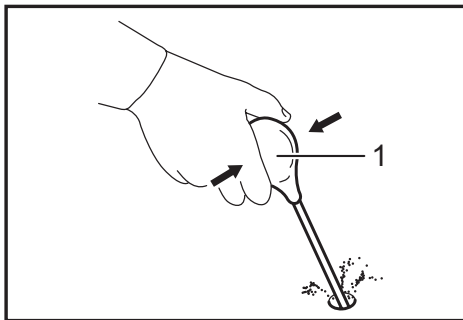
将动作模式变换钮设置在  符号一侧。将钻头对准孔的适当位置, 然后扣动开关扳机。不要强力按压工具。最好轻轻按压。将工具保持在位置上, 防止从孔中滑离。当孔中有碎屑堵塞时请不要增加压力。相反, 请怠速旋转工具, 然后逐渐从孔中取出钻头。重复此操作数次之后, 钻孔将被清理干净, 可重新开始钻孔。

⚠小心:

- 钻穿时若钻孔被碎片或粉屑堵塞或冲击到混凝土中的钢筋, 工具 / 钻头会受到极大的突然扭力。操作期间, 请务必同时抓牢侧把手 (辅助手柄) 和开关手柄, 紧紧握住工具。否则可能造成工具失控和严重伤害。

注: 工具在无负载下操作时, 钻头旋转可能会偏离中心。操作期间该工具会自动对准中心。这不影响钻孔的精确度。

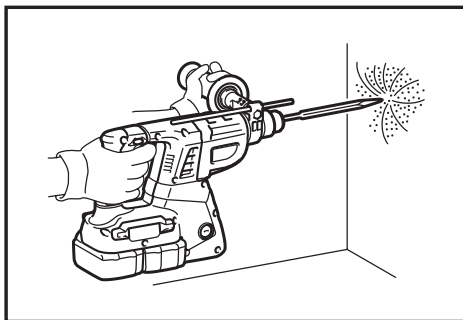
吹气球 (选购附件)




► 1. 吹气球

钻孔后用吹气球清除孔眼中的尘土。

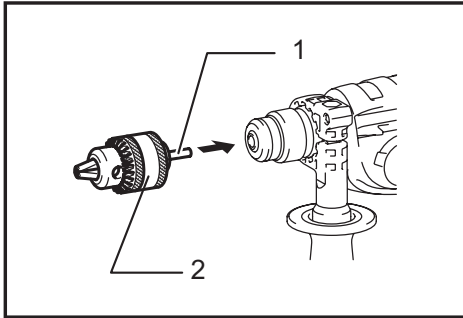
切削、刮或拆除



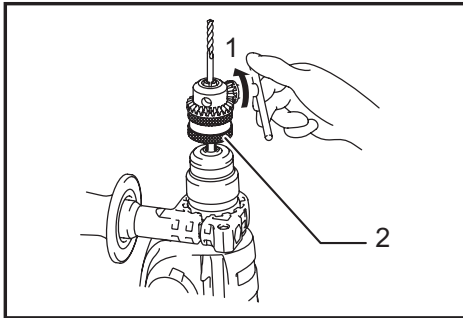
将动作模式变换钮设置在  符号一侧。需用双手握紧工具。打开工具, 轻轻施加压力, 这样该工具就不会不受控制地弹跳。使劲按压工具不会增加效果。

木材或金属钻孔

DHR263型




► 1. 卡盘适配器 2. 钻机卡盘

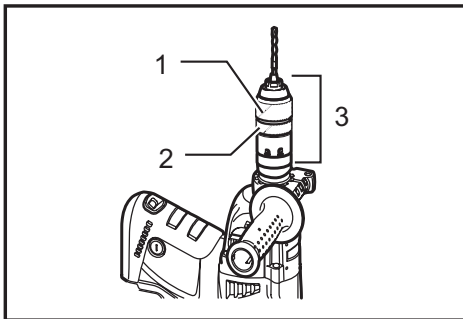


► 1. 拧紧 2. 钻机卡盘

使用选购的钻机卡盘组件。安装时请参阅前页的“安装或拆卸钻头”。

设置动作模式变换按钮，使指针指向  符号。

DHR264型



► 1. 套筒 2. 挡圈 3. 快换式钻机卡盘

使用属于标准设备的快换式钻机卡盘。安装时请参阅前页的“更换 SDS-plus 的快换式夹盘”。

握住挡圈，逆时针旋转套筒打开卡盘爪。尽量将钻头放入卡盘最里侧。紧紧握住挡圈，顺时针转动套筒旋紧卡盘。要卸下钻头时，握住挡圈然后逆时针旋转套筒。

将动作模式变换按钮设置在  符号一侧。

金属钻孔可达 13 mm，木材钻孔可达 32 mm。

⚠ 小心：

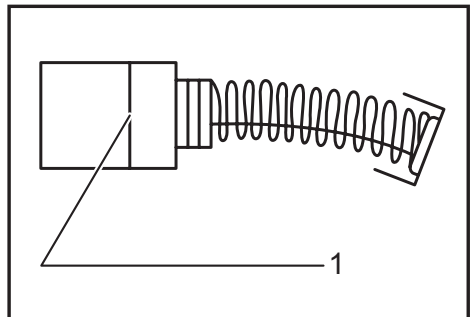
- 当有钻机卡盘组件安装在本工具上时，切勿使用“旋转并冲击”。钻机卡盘组件可能会受损。同样，反转工具时钻机卡盘会脱落。
- 过分用力按压工具并不会提高钻孔效率。事实上，过大的压力只会损坏钻头尖，降低工具性能，缩短工具使用寿命。
- 钻穿时工具 / 钻头会受到极大的突然扭力。钻头即将钻穿工件时需握紧工具，注意力集中。
- 取出卡住的钻头时，只需将反转开关设为反向旋转便可退出工具。但如果不够紧握住工具，工具可能突然退出。
- 请务必用虎钳或类似夹紧装置固定小型工件。

保养

⚠ 小心：

- 检查或保养工具之前，请务必关闭工具电源并取出电池组。
- 切勿使用汽油、苯、稀释剂、酒精或类似物品清洁工具。否则可能会导致工具变色、变形或出现裂缝。

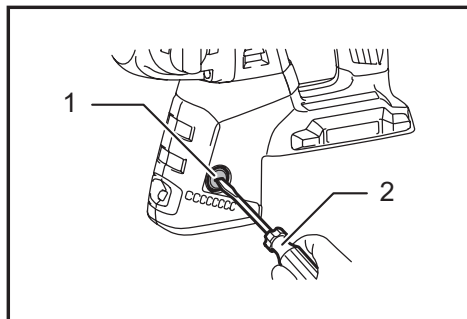
更换碳刷



► 1. 界限磨损线

定期拆下碳刷进行检查。在碳刷磨损到界限磨损线时进行更换。请保持碳刷清洁并使其在碳刷夹内能自由滑动。两个碳刷应同时替换。请仅使用相同的碳刷。

使用螺丝起子拆下碳刷夹盖。取出已磨损的碳刷，插入新的碳刷，然后紧固碳刷夹盖。



► 1. 碳刷夹盖 2. 螺丝起子

重新在工具上安装夹盖。

为了保证产品的安全与可靠性，维修、任何其他维修保养或调节需由Makita（牧田）授权的维修服务中心完成。务必使用Makita（牧田）的替换部件。

选购附件

⚠️ 小心：

- 这些附件或装置专用于本说明书所列的Makita（牧田）电动工具。其他附件或装置的使用可能会有人身伤害风险。仅可将附件或装置用于规定目的。

如您需要了解更多关于这些选购附件的信息，请咨询当地的Makita（牧田）维修服务中心。

- SDS碳化钻头
- 尖凿
- 冷凿
- 铲锈凿
- 开槽凿
- 钻机卡盘装配
- 钻机卡盘S13
- 卡盘适配器
- 卡盘键S13
- 钻头润滑脂
- 侧把手
- 深度规
- 吹气球
- 集尘杯
- 除尘装置
- 护目镜
- 塑料携带箱
- 手紧式钻机卡盘
- Makita（牧田）原装电池和充电器

注：

- 本列表中的一些部件可能作为标准配件包含于工具包装内。它们可能因销往国家之不同而异。

Makita Corporation

3-11-8, Sumiyoshi-cho,
Anjo, Aichi 446-8502 Japan

www.makita.com

885316-127
ZHCN
20160425