

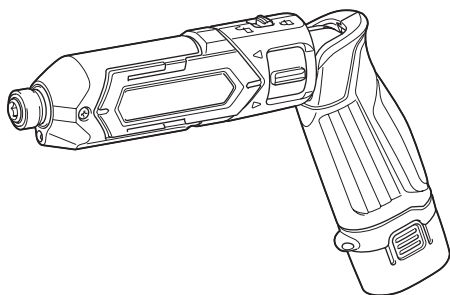


牧田®

使用說明書

充電式衝擊起子機

TD022D



使用前請閱讀。

規格

型號：	TD022D	
緊固能力	機用螺絲	3 mm - 8 mm
	標準螺栓	3 mm - 8 mm
	高拉力螺栓	3 mm - 6 mm
無負載轉速	0 - 2,450 min ⁻¹ (rpm)	
每分鐘衝擊數	0 - 3,000/min	
全長	直形	282 mm
	槍形	227 mm
額定電壓	D.C. 7.2 V	
淨重	0.55 - 0.56 kg	

- 生產者保留變更規格不另行通知之權利。
- 規格可能因銷往國家之不同而異。
- 重量可能有所不同，視附件（包含電池組）而定。上表顯示符合EPTA-Procedure 01/2014的最輕及最重組合。

適用的電池組與充電器

電池組	BL7010 / BL0715
充電器	DC10WA / DC10WB

- 上述某些電池組與充電器可能會因居住地區而無法使用。

警告：務必使用上述的電池組與充電器。使用任何其他電池組與充電器可能會導致人員受傷和／或火災。

符號

以下顯示本設備使用的符號。在使用工具前請務必理解其含義。



請仔細閱讀使用說明書。



僅用於歐盟國家
請勿將電氣設備或電池組與家庭普通廢棄物一同丟棄！請務必遵守歐洲關於廢棄電子電器設備和關於電池與蓄電池以及廢電池與廢蓄電池的指令，根據法律法規執行。達到使用壽命的電氣設備與電池組必須分類回收至符合環境保護規定的再循環機構。

用途

本工具用於在木材、金屬和塑料上擰緊螺絲。

噪音

典型A加權噪音級別（根據EN62841測定）：

聲壓級（L_{pA}）：85 dB (A)

聲功率級別（L_{WA}）：96 dB (A)

不確定度（K）：3 dB (A)

注：聲明的噪音值係根據標準測試方法測定，可用於相互比較工具。

注：聲明的噪音值亦可用於暴露的初步評估。

警告：請佩帶護耳罩。

警告：實際使用電動工具時的噪音值，可能因使用方法（尤其是處理的工件種類）而不同於聲明的噪音值。

警告：請務必基於預測的實際使用條件（考慮操作周期的所有方面，如工具關閉時間、怠速運行時間和啟動時間）採取安全措施保護操作人員。

振動

振動總值（三軸矢量和）（根據EN62841測定）：

工作模式：在本工具最大能力範圍內對銷釘進行衝擊緊固

振動值（ a_n ）：7.0 m/s²

不確定度（K）：1.5 m/s²

注：聲明的總振動值係根據標準測試方法測定，可用於相互比較工具。

注：聲明的總振動值亦可用於暴露的初步評估。

警告： 實際使用電動工具時的振動值，可能因使用方法（尤其是處理的工件種類）而不同於聲明的振動值。

警告： 請務必基於預測的實際使用條件（考慮操作周期的所有方面，如工具關閉時間、怠速運行時間和啟動時間）採取安全措施保護操作人員。

EC符合性聲明

僅用於歐洲國家

本使用說明書的附錄A包含了EC符合性聲明。

安全警告

一般電動工具安全警告

警告： 請通讀本電動工具附帶的所有安全警告、安全事項、插圖和規格。未按照以下列舉安全事項而使用或操作可能導致觸電、火災和/或嚴重傷害。

妥善保存所有的警告和安全事項說明以備將來參考。

在該警告中的「電動工具」是指電網電源供電（接電源線）的電動工具或電池驅動（充電式）的電動工具。

工作場地安全

1. 保持工作場地清潔和明亮。混亂和黑暗的場所會引發事故。
2. 請勿在易爆環境，如有易燃液體、氣體或粉塵的環境下操作電動工具。電動工具產生的火花會點燃粉塵或氣體。
3. 操縱電動工具時不可讓兒童和旁觀者接近。操作時分心會使你無法正常控制機器。

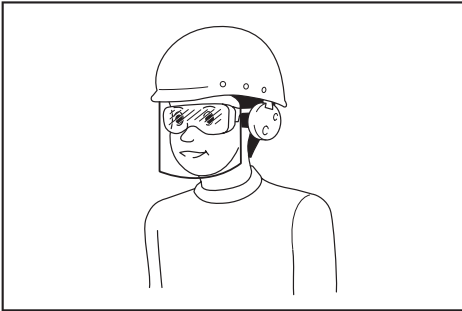
電氣安全

1. 電動工具插頭必須與插座匹配。絕不能以任何方式改裝插頭。需接地的電動工具不能使用任何轉換插頭。使用未經改裝的插頭和與之匹配的插座將減少觸電危險。
2. 工作時，身體不可接觸到接地的金屬體，例如鐵管、散熱器、火爐和冷凍機。如果身體接地會增加觸電危險。
3. 不得將電動工具暴露在雨中或潮濕環境中。若有水進入電動工具將增加觸電危險。
4. 不得腳踏導線。不可拖著導線移行工具或拉導線拔出插頭。還須避免使導線觸及高熱物體、油脂、尖銳邊緣或運動部件。受損或纏繞的導線會增加觸電危險。
5. 當在戶外使用電動工具時，一定要採用戶外專用的延長導線。採用戶外專用的延長導線能減少觸電的危險。
6. 如必須在潮濕的環境中使用電動工具，請使用殘餘電流裝置（RCD）保護電源。使用RCD保護電源能減少觸電的危險。
7. 電動工具會產生對使用者無害的電磁場（EMF）。不過，對心律調整器使用者及其他類似醫療器材的使用者而言，請務必先聯絡器材製造商及/或醫師以瞭解相關建議，再操作此類電動工具。

人身安全

1. 保持警覺，當操作電動工具時關注所從事的操作並保持清醒。請勿在疲勞時或受到藥物、酒精或治療影響時操作電動工具。在操作電動工具期間分心可能會導致嚴重人身傷害。
2. 使用安全裝置。始終佩帶護目鏡。安全裝置，如適當條件下的防塵面具、防滑安全鞋、安全帽、防護耳罩等設備能減少人身傷害。
3. 避免意外起動。在將工具接上電源和/或電池組以及拿起或搬動電動工具之前，確保開關處於關閉位置。搬運工具時手指放在已接通電源的開關上或開關處於接通時插入插頭可能會引發事故。
4. 在電動工具接通之前，取下所有調節鑰匙或扳手。遺留在電動工具旋轉零件上的扳手或鑰匙會導致人身傷害。
5. 操作時手不要伸得太長。使用時請雙腳站穩，時刻保持平衡。這樣在意外情況下能很好地控制電動工具。

6. 注意衣裝。不要穿寬鬆衣服或佩帶飾品。勿使頭髮和衣服靠近運動部件。寬鬆衣服、佩飾或長發易卷入運動部件。
7. 如果提供了與排屑裝置、集塵設備連接用的裝置，則確保他們連接完好且使用得當。使用集塵設備可減少因碎屑引起的危險。
8. 切勿因頻繁使用本工具而自認熟練導致您大意輕忽工具的安全原則。一時的疏忽隨即會造成人員重傷。
9. 使用電動工具時，請務必配戴護目鏡，以防眼睛受到傷害。護目鏡需符合美國 ANSI Z87.1 標準、歐洲 EN 166 標準或澳洲／紐西蘭 AS/NZS 1336 標準。若於澳洲／紐西蘭地區，法定需配戴面罩以保護臉部。
6. 保持切削刀具的鋒利和清潔。保養良好的有鋒利切削刃的刀具不易被卡住而且容易控制。
7. 按照使用說明書，根據作業條件和作業特點來使用電動工具、附件和工具的刀頭等。將電動工具用於那些與要求不符的操作可能會導致危險情況。
8. 手柄及握把表面務必保持乾燥清潔，不沾油脂。如手柄及握把表面油滑，將無法在非預期的情況下安全操控工具。
9. 使用此工具時，請勿穿戴可能會捲入的布質工作手套。布質工作手套捲入移動零件中，會導致嚴重的人身傷害。



雇主有責任監督工具操作者和其他鄰近工作區域的人員穿戴合適的安全保護裝備。

電動工具使用和注意事項

1. 使用電動工具時請勿用蠻力。根據用途使用適當的電動工具。選擇具有適當設計額定值的電動工具會使妳工作更有效、更安全。
2. 如果開關無法接通或關閉工具電源，則不可使用該電動工具。不能用開關來控制的電動工具是危險的且必須進行修理。
3. 在進行任何調整、更換配件或存放電動工具之前，請將插頭從電源上拔下，並且／或將可拆式電池組從工具上取下。此類防護性安全措施可減少電動工具突然起動的危險。
4. 將閒置的電動工具存放在小孩不能拿到之處，並且不要讓不熟悉電動工具或對這些說明不了解的人操作電動工具。電動工具在未經訓練的用戶手中是危險的。
5. 保養電動工具及配件。檢查運動部件的安裝誤差或卡滯情形、零件損壞和影響電動工具運轉的其他情況。如有損壞，電動工具必須在使用之前修理好。許多事故由保養不良的電動工具引發。

用電池驅動的電動工具的使用和注意事項

1. 僅使用製造商指定的充電器進行充電。使用適用於某一類型電池組的充電器給其他電池組充電可能會引起火災。
2. 僅使用專門設計的電池組給電動工具供電。使用任何其他電池組可能會造成人身傷害及火災。
3. 不使用電池組時請將其遠離紙夾、硬幣、鑰匙、釘子、螺絲或其他小型金屬物體放置。這些物體可能會使電池端子短路。短接電池端子可能會引起燃燒或起火。
4. 使用過度時，電池中可能溢出液體；請避免接觸。如果意外接觸到電池漏液，請用水沖洗。如果液體接觸到眼睛，請就醫。電池漏液可能會導致過敏發炎或灼傷。
5. 請勿使用損壞或經修改過的電池組或工具。損壞或經修改過的電池可能會出現無法預料的運作情形，而引發火災、爆炸或人員受傷風險。
6. 請勿將電池組或工具暴露於火源或高溫環境。暴露於火源或 130 °C 以上的高溫可能會發生爆炸。
7. 請遵守所有充電說明，並勿於說明中指定之溫度範圍外進行電池組或工具充電。以錯誤的方式或於指定之溫度範圍外進行充電，可能會損壞電池，並增加火災風險。

維修

1. 將你的電動工具送交專業維修人員修理，必須使用相同的備件進行更換。這樣將確保所維修的電動工具的安全性。
2. 請勿維修損壞的電池組。僅可由製造商或授權的維修商維修電池組。
3. 上潤滑油及更換附件時請遵循本說明書指示。

充電式衝擊起子機安全警告

1. 如果在作業時扣件可能會接觸到隱藏的導線，請握住工具的絕緣抓握表面。扣件接觸到「帶電」的導線時，電動工具上曝露的金屬部份可能也會「帶電」，並使操作員觸電。
2. 請確保雙腳站穩。
在高處使用工具時，請確保下方無人。
3. 緊握工具。
4. 佩帶耳罩。
5. 請勿在操作後立即觸碰改錐頭或工件。它們可能會非常燙以致於灼傷您的皮膚。
6. 勿使您的手靠近旋轉部件。
7. 如果本工具附帶輔助手柄，請使用輔助手柄。工具失控會造成人身傷害。
8. 如果在作業時切割附件可能會接觸到隱藏的導線，請握住工具的絕緣抓握表面。切割附件接觸到「帶電」的導線的時，電動工具上曝露的金屬部分可能也會「帶電」，並使操作員觸電。

妥善保存這些手冊。

警告： 請勿為圖方便或因對產品足夠熟悉（因重複的使用）而不嚴格遵循產品的安全規則。

使用不當或不遵循本說明書中的安全規則會導致嚴重的人身傷害。

電池組的重要安全須知

1. 使用電池組之前，請閱讀（1）充電器、（2）電池和（3）使用電池的產品上的所有指示說明和注意標識。
2. 請勿拆解電池組。
3. 如果工具運行時間極短，請立即停止使用。否則可能會導致過熱、起火甚至爆炸。
4. 如果電解液進入眼睛，請立即用清水沖洗並就醫。這種情況可能會導致失明。
5. 請勿短接電池組：
 - (1) 請勿用任何導電材料觸碰電池端子。
 - (2) 避免將電池組與釘子、硬幣等金屬物品存放在同一容器中。
 - (3) 請勿將電池組置於水中或使其淋雨。

電池短路會產生較大的電流、導致過熱並可能引起起火甚至擊穿。

6. 請勿將工具和電池組存放於溫度可能達到或超過50°C的場所。
7. 請勿焚燒電池組，即使其已嚴重損壞或徹底磨損。電池組會在火中爆炸。
8. 小心勿跌落或撞擊電池。
9. 請勿使用損壞的電池。
10. 本工具附帶的鋰離子電池需符合危險品法規要求。
第三方或轉運代理在進行商業運輸時，應遵循包裝和標識方面的特殊要求。有關運輸項目的準備作業，諮詢危險品方面的專業人士。同時，請遵守可能更詳盡的國家法規。
請使用膠帶保護且勿遮掩表面的聯絡資訊，並牢固封裝電池，使電池在包裝內不可動。
11. 廢棄電池須移出工具並安全地棄置。關於如何處理廢棄的電池，請遵循當地法規。
12. 電池僅可用於 Makita（牧田）規定產品。將電池裝入非相容產品中可能會導致起火、過熱、爆炸或電解液滲漏情形。
13. 若工具長期間不使用，電池須從工具移出。

妥善保存這些手冊。

小心： 請僅使用原裝Makita（牧田）電池。使用非原裝Makita（牧田）電池或經過改裝的電池可能會導致電池爆炸，從而造成火災、人身傷害或物品受損。同時也會導致牧田工具和充電器的牧田保修服務失效。

保持電池最大使用壽命的提示

1. 要在電池組完全放電前對其充電。當發現工具動力不足時，一定要停止使用工具並對電池組進行充電。
2. 切勿對已經充滿的電池組再次充電。過度充電會縮短電池的使用壽命。
3. 要在室溫為10°C – 40°C的條件下對電池組充電。請在充電前使處於發熱狀態的電池組冷卻。

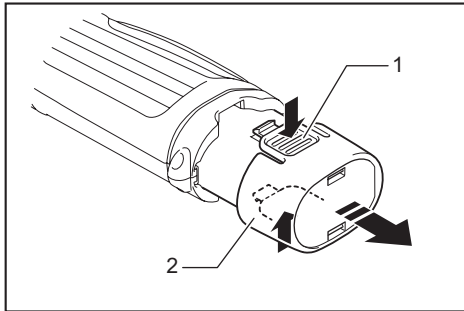
功能描述

⚠️小心：調節或檢查工具功能之前，請務必關閉工具電源開關並取下電池組。

安裝或拆卸電池組

⚠️小心：安裝或拆卸電池組前，請務必關閉工具電源。

⚠️小心：安裝或拆卸電池組時請握緊工具和電池組。未握緊工具和電池組可能會導致它們從您的手中滑落，損壞工具和電池組，造成人身傷害。



▶ 1. 按鈕 2. 電池組

若要拆下電池組，請在按住電池組兩側按鈕的同時將其從工具中抽出。

安裝電池組時，將電池組舌片對準電池倉槽溝，將其滑入。

⚠️小心：請務必插到底，直到聽到喀嗒聲鎖定。否則其可能會意外從工具中脫落出來從而造成自身或他人受傷。

⚠️小心：請勿過度用力安裝電池組。如果電池組滑動不平滑，可能是插入不當。

電池組保護系統

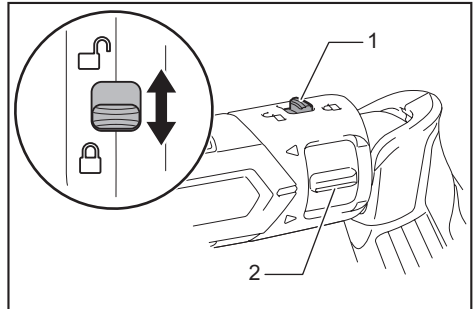
本工具設有電池組保護系統。此系統可自動切斷電機電源，以延長電池使用壽命。如果工具和/或電池處於下列條件下，工具會自動停止操作：

低電池電壓：


剩餘電池組電量過低，工具將無法工作。如果啟動工具，電機會再次運行但將很快停止。此時，請取出電池並進行充電。

鎖定桿

⚠️小心：不使用工具時，請務必將鎖定桿扳到鎖定位置 。



▶ 1. 鎖定桿 2. 開關

鎖定桿處於鎖定位置  時，無法操作開關。


鎖定桿處於解鎖位置  時，可操作開關。

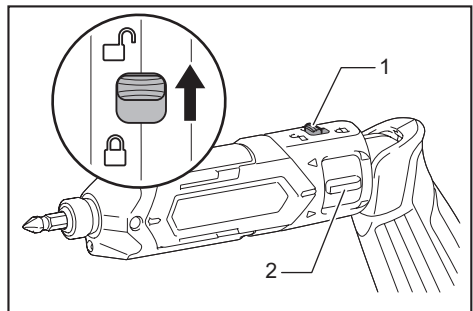
開關操作

⚠️小心：將電池組插入工具之前，請務必確認扳機開關是否能扣動自如，釋放後能夠退回至「OFF」（關閉）位置。

⚠️小心：操作前請務必檢查旋轉方向。

注意：僅可在工具完全停止後切換方向。在工具停止前切換旋轉方向可能會損壞工具。

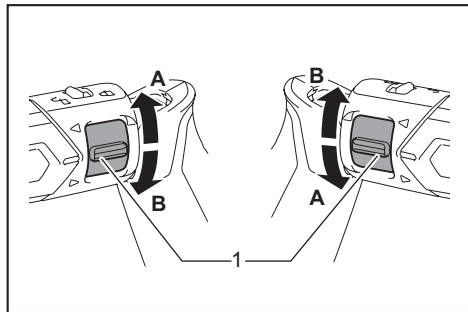
若要啟動工具，請先將鎖定桿移至解鎖位置  以釋放開關。



▶ 1. 鎖定桿 2. 開關

然後將開關轉至 A 側（順時針旋轉）或 B 側（逆時針旋轉）。


開關上的旋轉角度越大，工具速度越快。釋放開關即可停止。

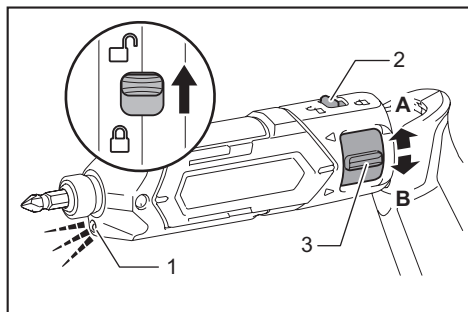


► 1. 開關

點亮前燈

⚠小心： 不要直視燈光或光源。

若要開燈，請先將鎖定桿移至解鎖位置 。然後將開關稍微轉向 A 或 B 側。釋放開關即可開燈。



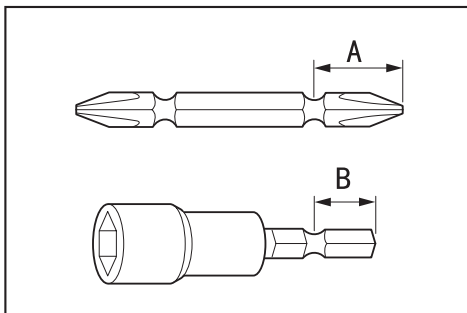
► 1. 燈 2. 鎖定桿 3. 開關

注： 請用乾布擦去燈殼上的塵垢。應小心不要刮花燈頭，否則可能會降低照亮度。

裝配

⚠小心： 在對工具進行任何裝配操作之前，請務必關閉工具電源開關並取下電池組。

改錐頭／套筒改錐頭的安裝或拆卸



請僅使用帶有圖示插入部分的改錐頭／套筒改錐頭。不得使用其他任何類型的改錐頭／套筒改錐頭。

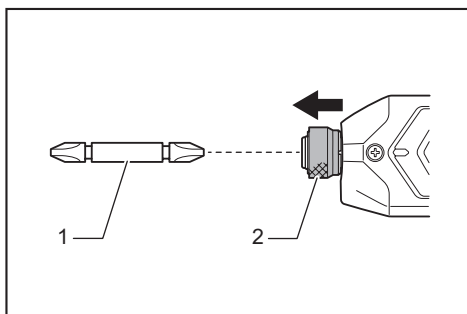
對於配備淺改錐頭孔的工具

A=12 mm B=9 mm	僅使用此類型的改錐頭。應按步驟1進行。（注）不需要備有改錐頭元件。
-------------------	-----------------------------------

對於配備深改錐頭孔的工具

A=17 mm B=14 mm	要安裝此類改錐頭時，應按步驟1進行。
A=12 mm B=9 mm	要安裝此類改錐頭時，應按步驟2進行。（注）安裝改錐頭時需要備有改錐頭元件。

步驟1

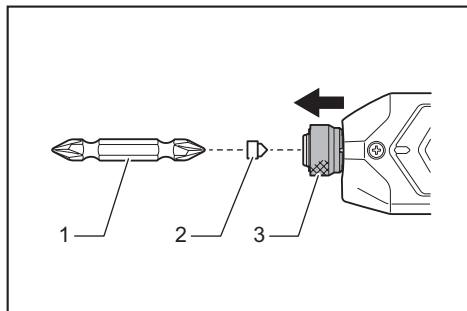


► 1. 改錐頭 2. 套管

安裝改錐頭時，按箭頭所示方向拉動套管並將改錐頭一直插到套管底端。然後鬆開套管，固定改錐頭。

步驟2

除**步驟1**之外，還應將改錐頭元件插入套管，並使其尖端朝向套管內部。



► **1. 改錐頭 2. 改錐頭元件 3. 套管**

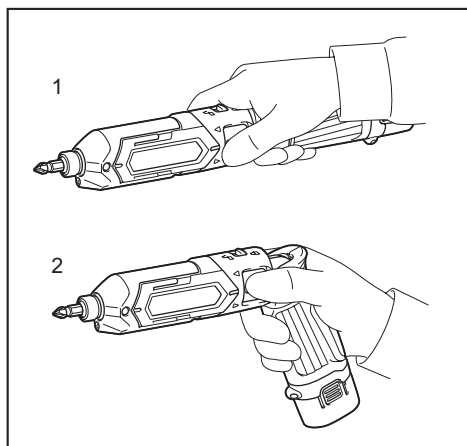
拆卸改錐頭時，按箭頭所示方向拉動套管並將改錐頭拉出。

注：如果改錐頭未充分插入套管中，套管將不能退回至原位，從而無法固定改錐頭。遇到這種情況，請根據上述說明重新插入改錐頭。

注：插入改錐頭後，請務必確保其牢固。如果脫落出來，則請勿使用。

操作

⚠️ 小心：將工具彎曲成槍形或拉直成直形時，請勿握持工具的可彎曲部分。否則，手或手指可能會被該部分夾傷。

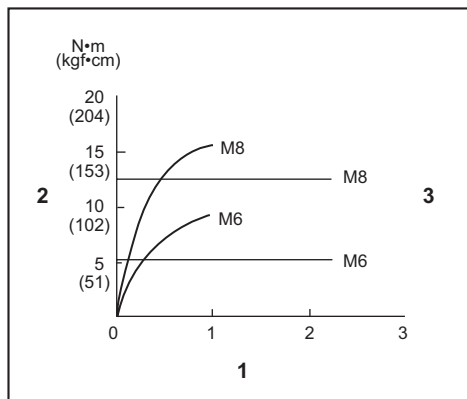


► **1. 直形 2. 槍形**

工具能以兩種方式使用；您可以視工作場所和操作條件選擇直形或槍形。

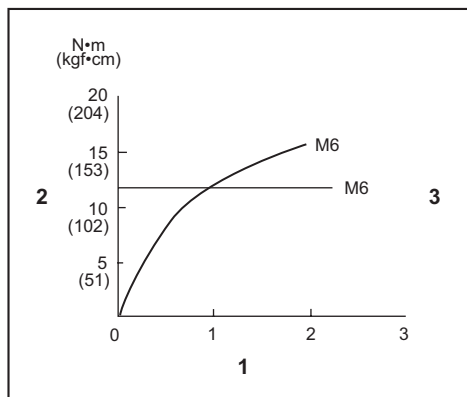
根據螺絲／螺栓的種類和尺寸，以及被緊固工件材料之不同，固有扭力也各不相同。圖示為扭力和緊固時間兩者間的關係。

標準螺絲



1. 緊固時間 (秒) 2. 扭力 3. 依據各螺絲直徑適當調節扭力

高拉伸螺絲



1. 緊固時間 (秒) 2. 扭力 3. 依據各螺絲直徑適當調節扭力

緊握機器並將改錐頭的尖端置於螺絲的頭部。向前推壓工具，推壓力度以改錐頭不會從螺絲中滑出為佳。啟動工具並開始作業。

注意：如果使用備用電池繼續工作，請讓工具至少休息**15分鐘**。

注：使用適合螺絲／螺栓頭部的改錐頭。

注：鎖緊 M5 或更小號的螺絲時，請小心調整開關上的旋轉角度，以免螺絲受損。

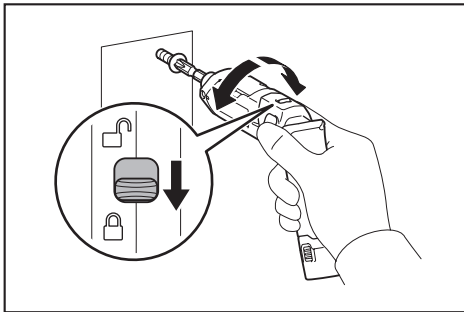
注：將工具正對螺絲。

注：如果緊固螺絲的衝擊力太強或緊固時間超過圖示的時間時，螺絲或改錐頭尖端將會受到過度的牽拉、擠壓、損壞等。在開始作業前，一定要進行測試操作以確定所使用螺絲的適當緊固時間。

扭力受包括下述因素在內的多種因素的影響。擰緊之後，請用扭矩扳手檢查扭矩。

1. 電池組電量接近耗盡時，電壓下降會使扭力減小。
2. 改錐頭或套筒改錐頭
使用尺寸不正確的改錐頭或套筒改錐頭會使扭力減小。
3. 螺栓
 - 即使螺栓的扭矩係數及其等級相同，但依其直徑不同，固有扭力也不相同。
 - 即使螺栓的直徑相同，但依其力矩係數，等級及其長度不同，固有扭力也不相同。
4. 握持機器的方式、所要緊固工件的種類都會影響扭矩。
5. 工具低速運轉會使扭力減小。

將工具作為螺絲起子使用



關閉工具。

將鎖定桿移至鎖定位置 .

轉動工具。

注意：請以小於 12.5 N·m 的緊固扭力使用工具。

注意：請勿將工具用於需要過度施力的工作，例如鎖緊 M10 螺栓或大於 M10 的螺栓，或拆卸生鏽的螺絲。

注：該用途便於檢查螺絲擰緊情況。

使用皮套

選購配件

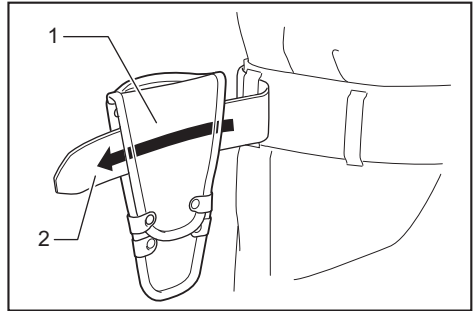
⚠️小心：使用皮套時，請將改錐頭／鑽頭從工具上拆下。

⚠️小心：將工具放入皮套前，請先關閉工具並等到工具完全停止。

⚠️小心：使用皮套前，請務必將鎖定桿扳到鎖定位置。

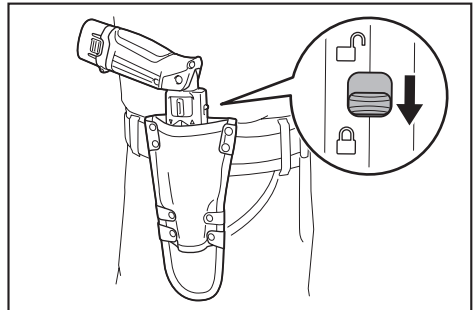
⚠️小心：使用皮套時，請將工具插到底，確定工具已固定。

1. 將腰帶或類似物穿過皮套固定環。



- ▶ 1. 皮套固定環 2. 腰帶

2. 將鎖定桿扳到鎖定位置，再將工具牢牢插入皮套。




保養

⚠️小心：檢查或保養工具之前，請務必關閉工具電源開關並拆下電池組。

注意：切勿使用汽油、苯、稀釋劑、酒精或類似物品清潔工具。否則可能會導致工具變色、變形或出現裂縫。

為了保證產品的安全與可靠性，任何維修或其他維修保養工作需由Makita（牧田）授權的或工廠維修服務中心來進行。務必使用Makita（牧田）的更換部件。

選購附件

 **小心：** 這些附件或裝置專用於本說明書所列的Makita（牧田）專用工具。如使用其他廠牌附件或裝置，可能導致傷人的危險。僅可將選購附件或裝置用於規定目的。

如您需要瞭解更多關於這些選購附件的信息，請諮詢當地的Makita（牧田）維修服務中心。

- 改錐頭
- 套筒改錐頭
- 改錐頭元件
- 軟式攜帶箱
- Makita（牧田）原裝電池和充電器

注： 本列表中的一些部件可能作為標準配件包含於工具包裝內。規格可能因銷往國家之不同而異。

Makita Europe N.V. Jan-Baptist Vinkstraat 2,
3070 Kortenberg, Belgium

Makita Corporation 3-11-8, Sumiyoshi-cho,
Anjo, Aichi 446-8502 Japan

www.makita.com

885535E125 ZHTW 20190530
