

中文简体: 原本



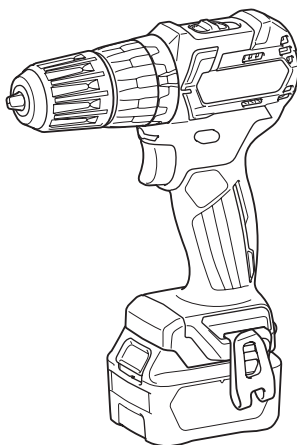
牧田®

牧田牌  
专业电动工具

使用说明书

# 充电式冲击起子电钻

## HP332D



使用前请阅读。

# 规格

型号:	HP332D	
钻孔能力	混凝土	8 mm
	钢材	10 mm
	木材	28 mm
紧固能力	木螺丝	5.1 mm x 63 mm
	机器螺丝	M6
空载速度	高 (2)	0 - 1,500 r/min
	低 (1)	0 - 450 r/min
每分钟锤击数	高 (2)	0 - 22,500/min
	低 (1)	0 - 6,750/min
长度	168 mm	
额定电压	D.C. 10.8 V - 12 V (最大)	
电池组	BL1016、BL1021B	BL1041B
净重	1.1 kg	1.3 kg

- 生产者保留变更规格不另行通知之权利。
- 规格和电池组可能因销往国家之不同而异。
- 重量 (带电池组) 符合EPTA-Procedure 01/2003

## 符号

以下显示本工具使用的符号。在使用工具之前请务必理解其含义。



阅读使用说明书。



仅限于欧盟国家  
请勿将电气设备或电池组与家庭普通废弃物一同丢弃！请务必遵守欧洲关于废弃电子电气设备、电池和蓄电池的指令并根据法律法规执行。达到使用寿命的电气设备和电池组必须分类回收至符合环境保护规定的再循环机构。

## 用途

本工具用于在砖块、水泥和石头上冲击钻孔。还可在木材、金属、陶瓷和塑料上拧紧螺丝和进行无冲击钻孔。

## 电动工具一般安全警告

**警告：** 请通读所有的安全警告和所有的说明事项。若不遵循警告和说明事项，可能导致触电、起火和 / 或严重的人身伤害。

## 请保留所有的警告和说明事项，以备日后参考。

警告中所说的“电动工具”指用电源（接线式）或电池（充电式）驱动的电动工具。

### 工作区域安全事项

1. 保持工作区域清洁，照明情况良好。混乱或黑暗的工作区域容易招致意外情况发生。
2. 请勿在易爆环境，如有可燃性液体、气体或粉尘的环境下操作电动工具。电动工具产生的火花可能会引燃粉尘或气体。
3. 操作电动工具时请让儿童和旁观者远离。操作时的分心会使您无法正常控制工具。

### 电气安全事项

1. 电动工具的插头必须与插座相匹配。切勿以任何方式对插头进行改装。请勿将任何适配器插头用于接地的电动工具。未经改装的插头和相匹配的插座可降低触电的危险。

2. 请避免与接地的表面如管子、散热器、炉灶以及冰箱等进行身体接触。如果您身体接地，将会增加触电的危险。
3. 请勿将电动工具暴露在雨水或潮湿的环境中。水进入电动工具将增加触电的危险。
4. 请勿不当使用导线。切勿用导线拖拽工具或拔下电动工具的插头。避免使导线受热、沾染油脂，碰到尖锐的边缘或移动的部件。破损或缠绕的导线会增加触电的危险。
5. 在室外操作电动工具时，请使用户外专用的延长线。使用户外专用的导线可降低触电的危险。
6. 如果必要要在潮湿的场所操作电动工具时，请使用带剩余电流装置（RCD）保护功能的电源。使用RCD可降低触电的危险。
2. 如果工具的开关无法使工具开启和关闭，则请勿使用该工具。无法通过开关控制的电动工具非常危险，必须进行维修。
3. 在进行任何调节、更换附件或存放电动工具之前，请将插头从电源上拔下，并且 / 或将电池组从工具上取下。这些安全防护措施可降低工具意外起动的危险。
4. 将闲置的电动工具存放于儿童无法触及之处，并且不得让任何不熟悉工具或这些说明事项的人员操作工具。电动工具在未经训练的用户手中是危险的。
5. 保养电动工具。检查运动部件是否有偏差或粘连、部件是否破损以及其他可能会影响工具运行的情况。如果部件有损坏，请在使用之前将工具送去维修。许多意外是由于电动工具的保养不良引起的。

### 人身安全注意事项

1. 操作电动工具时请保持警惕，注意您的操作，并运用常识。请勿在麻醉品、酒精或其他药物作用影响下操作电动工具。在操作电动工具期间分心可能会导致严重的人身伤害。
2. 请使用个人劳防用品。请务必佩戴安全眼镜。正确使用防尘面罩、防滑安全鞋、硬质帽子或耳罩等劳防用品可减少人身伤害的危险。
3. 防止意外启动。在连接到电源和 / 或电池组，拿起或搬运工具之前，请确保开关处于关闭位置。搬运工具时手指放在开关上或者在开关打开的情况下给工具通电会招致意外情况发生。
4. 在起动工具之前请取下所有的调节钥匙或扳手。如果工具的旋转部件上留有扳手或调节钥匙，则可能会导致人身伤害。
5. 操作时手不要伸得太长。操作时请双脚站稳，始终保持平衡。这样可在意外情况下较好地控制工具。
6. 注意衣装。请勿穿戴宽松的衣服或佩戴首饰。勿使您的头发、衣服和手套靠近移动的部件。宽松的衣服、首饰或长头发会被卷入运动部件中。
7. 如果提供了与除尘和集尘设备连接用的装置，请确保将其正确连接和使用。使用集尘设备可减少与粉尘有关的意外事件。
6. 保持切割工具的锋利和清洁。保养良好，具有锋利切边的切割工具不易粘连，并且易于控制。
7. 按照这些说明事项，根据作业条件和作业特点来使用电动工具、附件和钻头。将电动工具用于除了这些设计用途以外的操作时将导致意外情况发生。

### 用电池驱动的电动工具的使用和保养

1. 请仅使用制造商指定的充电器进行充电。将适用于某一种类型电池组的充电器用于其他类型的电池组时，可能会导致起火。
2. 电动工具仅可使用专门指定的电池组。使用其他类型的电池组可能会导致人身伤害或起火。
3. 不使用电池组时请将其远离纸夹、硬币、钥匙、钉子、螺丝或其他小型金属物体放置。这些物体可能会使电池端子短路，引起燃烧或起火。
4. 使用过度时，电池中可能溢出液体。请避免接触。如果意外接触到电池漏液，请用水冲洗。如果液体接触到眼睛，请就医。电池漏液可能会导致过敏发炎或灼伤。

### 维修服务

1. 请将您的电动工具交由有资格的专业维修人员处理，仅可使用与原部件相同的更换部件。这样可确保工具的安全性。
2. 根据说明进行润滑和更换附件。
3. 保持把手干燥、清洁，无油污和润滑脂。

### 用电源驱动的电动工具的使用和保养

1. 不要滥用电动工具。根据用途使用正确的电动工具。使用工具时不可超出其设计额定值，这样才能更好、更安全地完成作业。

## 充电式冲击起子电钻使用安全警告

1. 冲击钻孔时请佩戴耳罩。噪音会损伤您的听力。
2. 如果本工具附有辅助手柄，请使用辅助手柄。工具失控会导致人身伤害。
3. 当进行作业时切割附件可能会接触到隐藏的电线，请握住电动工具的绝缘抓握表面。切割附件接触到“带电”的电线时，电动工具上曝露的金属部分可能也会“带电”，并使操作者触电。
4. 当进行作业时紧固件可能会接触到隐藏的电线，请握住电动工具的绝缘抓握表面。紧固件接触到“带电”的电线时，工具上曝露的金属部分可能也会“带电”，并使操作者触电。
5. 请务必确保立足稳固。在高处使用工具时确保下方无人。
6. 请牢握本工具。
7. 手应远离旋转的部件。
8. 运行中的工具不可离手放置。只可在手握工具的情况下操作工具。
9. 操作之后，请勿立刻触摸枪头或工件，因为它们可能会非常烫而导致烫伤皮肤。
10. 某些材料含有有毒化学物质。小心不要吸入粉尘，并避免皮肤接触。遵循材料供应商的安全提示。

## 请保留此说明书。

**警告：** 请勿为图方便或因对产品足够熟悉（由于重复使用而获得的经验）而不严格遵循相关产品安全规则。使用不当或不遵循使用说明书中的安全规则会导致严重的人身伤害。

## 电池组的重要安全注意事项

1. 在使用电池组之前，请仔细阅读所有的说明以及（1）电池充电器，（2）电池，以及（3）使用电池的产品上的警告标记。
2. 请勿拆解电池组。
3. 如果机器运行时间变得过短，请立即停止使用。否则可能会导致过热、起火甚至爆炸。
4. 如果电解液进入您的眼睛，用清水将其冲洗干净并立即就医。否则可能会导致视力受损。
5. 请勿使电池组短路：
  - （1）请勿使任何导电材料碰触到端子。

（2）避免将电池组与其他金属物品如钉子、硬币等放置在同一容器内。

（3）请勿将电池组置于水中或使其淋雨。

电池短路将产生大的电流，导致过热，并可能导致起火甚至击穿。

6. 请勿将工具和电池组置于温度可能达到或超过  $50^{\circ}\text{C}$  ( $122^{\circ}\text{F}$ ) 的场所。
7. 即使电池组已经严重损坏或完全磨损，也请勿焚烧电池组。电池组会在火中爆炸。
8. 请小心，勿撞击电池或使其掉落。
9. 请勿使用损坏的电池。
10. 关于如何处理废弃的电池，请遵循当地法规。

## 请保留此说明书。

**小心：** 请仅使用Makita（牧田）原装电池。使用非Makita（牧田）原装电池或经过改装的电池可能会导致电池爆炸，从而造成火灾、人身伤害或物品受损。同时也会导致牧田工具和充电器的牧田保修服务失效。

## 保持电池最大使用寿命的提示

1. 在电池组电量完全耗尽前及时充电。发现工具电量低时，请停止工具操作，并给电池组充电。
2. 请勿对已充满电的电池组重新充电。过度充电将缩短电池的使用寿命。
3. 请在  $10^{\circ}\text{C}$  -  $40^{\circ}\text{C}$  ( $50^{\circ}\text{F}$  -  $104^{\circ}\text{F}$ ) 的室温条件下给电池组充电。请在灼热的电池组冷却后再充电。

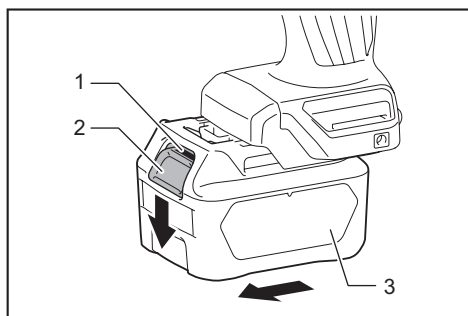
## 功能描述

**小心：** 调节或检查工具功能之前，请务必关闭工具的电源并取出电池组。

## 安装或拆卸电池组

**小心：** 安装或拆卸电池组之前，请务必关闭工具电源。

**小心：** 安装或拆卸电池组时请握紧工具和电池组。否则它们可能从您的手中滑落，导致工具和电池组受损，甚至造成人身伤害。



► 1. 红色指示灯 2. 按钮 3. 电池组

拆卸电池组时，按下电池组前侧的按钮，同时将电池组从工具中抽出。

安装电池组时，要将电池组上的舌簧与外罩上的凹槽对齐，然后推滑到位。将其完全插入到位，直到电池组被锁定并发出卡嗒声为止。如果插入后仍能看到按钮上侧的红色指示灯，则说明电池组未完全锁紧。

**⚠小心：** 务必完全装入电池组，直至看不见红色指示灯。否则它可能会意外从工具中脱落，从而造成自身或他人受伤。

**⚠小心：** 请勿强行安装电池组。如果电池组难以插入，可能是插入方法不当。

## 电池保护系统

本工具配备有电池保护系统。该系统可自动切断电机电源以延长电池寿命。

作业时，如果工具和/或电池处于以下情况时工具将会自动停止运转：

### 过载：

以导致异常高电流的方式操作工具。

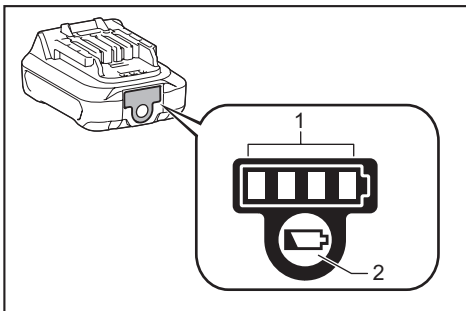
在这种情况下，请关闭工具并停止导致工具过载的应用操作。然后开启工具重新启动。如果无法启动工具，则说明电池过热。在这种情况下，请待电池冷却后再开启工具。

### 电池电压低：

剩余电池电量过低且工具不运行。如果启动工具，电机会再次运行，但将很快停止。在这种情况下，请取下电池并予以充电。

## 显示电池的剩余电量

仅限型号以字母“B”结尾的电池组



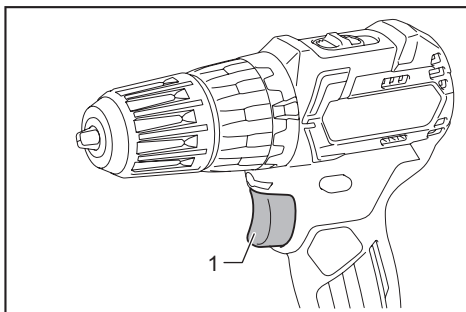
► 1. 指示灯 2. CHECK（查看）按钮

按电池组上的CHECK（查看）按钮可显示电池剩余电量。指示灯将亮起数秒。

指示灯		剩余电量
点亮	熄灭	
■ ■ ■ ■		75%至100%
■ ■ ■ □		50%至75%
■ ■ □ □		25%至50%
■ □ □ □		0%至25%

**注：** 在不同的使用条件及环境温度下，指示灯所示电量可能与实际情况略有不同。

## 开关操作



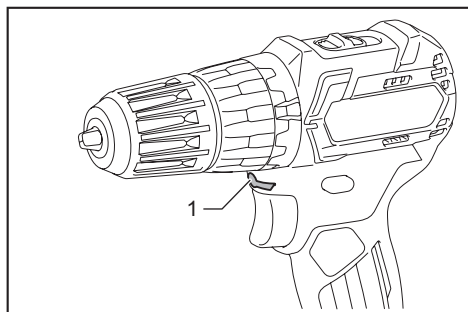
► 1. 开关扳机

**⚠小心：** 在将电池组插入工具之前，请务必检查开关扳机是否能扣动自如，松开时能否退回至“OFF”（关闭）位置。

启动工具时，只要扣动开关扳机即可。随着在开关扳机上施加压力的增大，工具速度会提高。松开开关扳机工具即停止。

**注：**如果持续扣动开关扳机约6分钟，机器将自动停止。

### 点亮前灯



#### ► 1. 照明灯

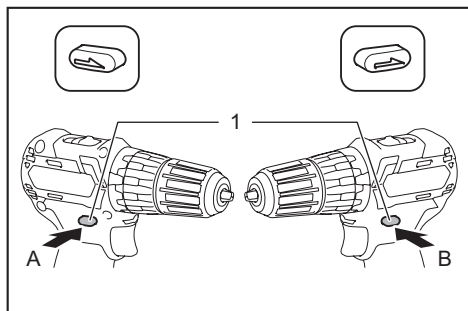
**小心：**请勿直视灯光或光源。

扣动开关扳机点亮照明灯。在扣动开关扳机期间此灯保持常亮。松开开关扳机约10秒后，灯将熄灭。

**注：**请使用干布擦拭灯头灰。注意不要刮花灯头，否则会降低亮度。

**注：**当工具过热时，指示灯会闪烁1分钟，然后LED显示屏熄灭。在这种情况下，请将工具冷却后再进行操作。

### 反转开关的操作



#### ► 1. 反转切换柄

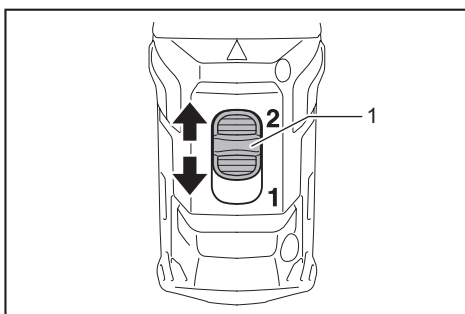
**小心：**操作前请务必确认工具的旋转方向。

**小心：**只有当工具完全停止转动后方可使用反转开关。如果在工具停止之前改变旋转方向，可能会损坏工具。

**小心：**不使用工具时，请务必将反转切换柄置于空档位置。

本工具设有反转开关，可改变旋转方向。自A侧按压反转切换柄可进行顺时针方向旋转；自B侧按压则进行逆时针方向旋转。反转切换柄处于空档位置时，开关扳机无法扣动。

### 变速



#### ► 1. 变速杆

**小心：**请务必将变速杆完全置于正确位置。在变速杆处于“1”侧与“2”侧之间的半位时操作工具，会使工具受损。

**小心：**不可在机器运转时使用变速杆。否则可能会损坏工具。



变速杆的位置	速度	转矩	适用操作
1	低	高	高负荷操作
2	高	低	低负荷操作

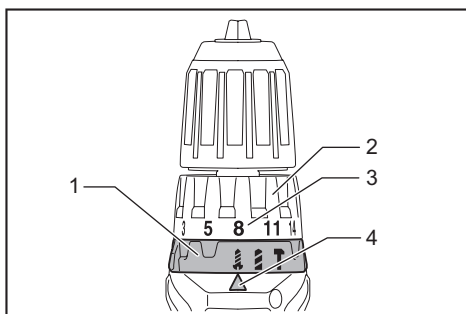
改变速度时，请先关闭工具。需要高速时请选择“2”，需要低速但高转矩时请选择“1”。确保使用之前将变速杆置于正确位置。

如果在速度为“2”的操作中工具速度极速降低，请将调节柄滑动至“1”，然后重新开始操作。

## 选择动作模式




**⚠️小心：**一定要将切换环正确设置到所需的模式标记。如果在切换环位于模式标记之间中间位置的情况下操作工具，则工具可能会受损。

**⚠️小心：**当从“”位置切换至其他模式时，动作模式切换环的滑动可能比较困难。在这种情况下，开启工具并使其在“”位置运转片刻，然后停止工具并将动作模式切换环滑动至所需位置。



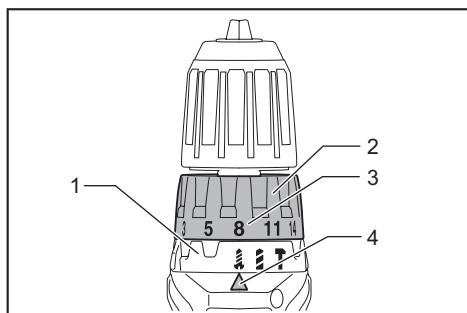
► 1. 动作模式切换环 2. 调节环 3. 刻度  
4. 箭头

本工具设有三种动作模式。

-  钻孔模式（仅旋转）
-  冲击钻孔模式（冲击旋转）
-  旋紧螺丝模式（离合旋转）

选择适合您的作业的模式。旋转动作模式切换环并将所选标记与工具机身上的箭头对齐。

## 调节紧固转矩



► 1. 动作模式切换环 2. 调节环 3. 刻度  
4. 箭头

紧固转矩可通过转动调节环**20**档来调节。将刻度与工具机身上的箭头对齐。1对应最小紧固转矩，20对应最大紧固转矩。

实际操作前，将试验螺丝拧入材料或与其相同的材料。以确定具体应用所需的转矩水平。以下显示了螺丝尺寸和刻度之间的基本关系。

刻度		1	2	3	4	5	6	7	8	9	10	11	12	13	14	15	16	17	18	19	20
机器螺丝		M4				M5						M6									
木螺丝	软木 (如松木)	—				ø3.5 x 22				ø4.1 x 38				—							
	硬木 (如柳安木)	—				ø3.5 x 22						ø4.1 x 38				—					

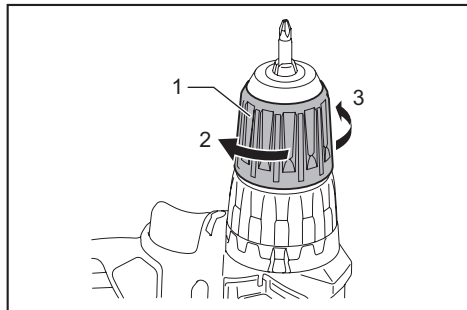


## 装配

**⚠小心：** 对工具进行任何装配操作前，请务必关闭工具电源，并取出电池组。

### 起子头 / 钻头的安装或拆卸

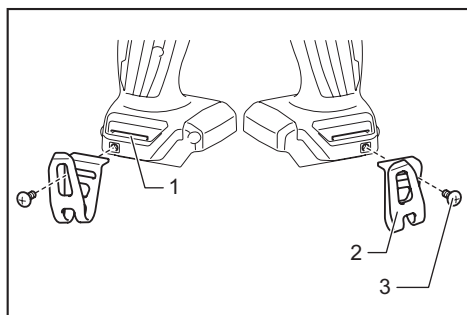
#### 选购附件



► 1. 套筒 2. 关闭 3. 打开

逆时针转动套筒打开卡盘爪。尽量将起子头 / 钻头放入卡盘最里侧。顺时针转动套筒旋紧卡盘。逆时针转动套筒即可卸下起子头 / 钻头。

### 安装挂钩

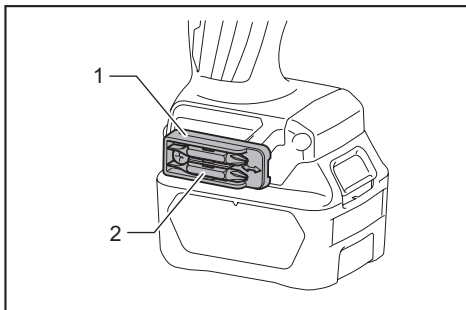


► 1. 凹槽 2. 挂钩 3. 螺丝

挂钩便于临时悬挂工具。可安装在工具的任何一侧。要安装挂钩，请将其插入工具外壳上任何一侧的凹槽中，然后用螺丝加以紧固。要拆卸挂钩，请将螺丝拧松，然后将其取出。

## 安装起子头夹持器

#### 选购附件



► 1. 起子头夹持器 2. 起子头

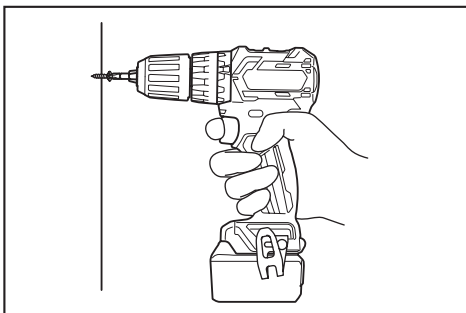
将起子头夹持器嵌入工具底座左侧或右侧的突起中，并用螺丝加以紧固。不使用起子头时，将其存放在起子头夹持器内。夹持器可存放45 mm长的起子头。

## 操作

**⚠小心：** 插入电池组时请务必使其完全锁紧到位。如果插入后仍能看到按钮上侧的红色部分，则说明电池组未完全锁紧。此时，须将电池组完全插入，直到红色部分看不到为止。否则它可能会意外从工具中脱落，从而造成自身或他人受伤。

**⚠小心：** 如果速度极速降低，请减小负荷或停止工具以避免损坏工具。

一手握住机器把手，另一只手握住电池组底部，紧握机器，防止其出现扭动现象。





## 旋紧螺丝的操作

**⚠️小心：** 将调节环调至适当的转矩等级操作。

**⚠️小心：** 务必要将起子头平直地插入螺丝头端，否则会损坏螺丝和 / 或起子头。


首先，旋转动作模式切换环，使机身上的箭头指向  标记。

将起子头的尖端放进螺丝头部并对工具施加压力。要慢速启动工具，然后逐渐提高转速。插入离合器的同时即可松开开关扳机。

**注：** 钉入木螺丝时，应先钻直径为木螺丝直径 $2/3$ 的引导孔。以便于操作并防止工件开裂。

## 冲击钻孔操作

**⚠️小心：** 钻穿时若钻孔被碎片或粉屑堵塞或冲击到混凝土中的钢筋，工具 / 钻头会受到极大的突然扭力。

首先，旋转动作模式切换环，使机身上的箭头指向  标记。进行此操作时，调节环可对齐任何转矩等级。

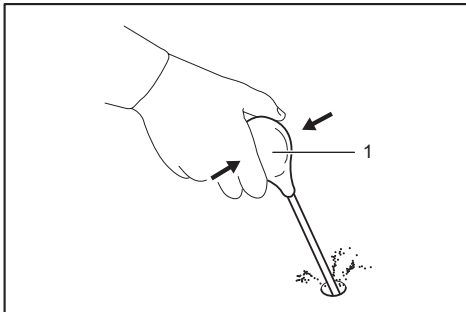
请务必使用碳化钨钻头。

将钻头对准需钻孔的位置，然后扣动开关扳机。使用工具时请勿用力过猛。轻轻施压效果最佳。保持工具定位正确，防止工具偏离孔位。

当钻孔被碎屑或碎片堵塞时切勿过度用力。相反，请怠速旋转工具，然后逐渐从孔中取出钻头。如此重复数次便可将孔眼清理干净，重新开始正常钻孔。

## 吹气球


### 选购附件



#### ▶ 1. 吹气球

钻孔后用吹气球清除孔眼中的尘土。

## 钻孔操作

首先，转动调节环使箭头对准  标记。然后进行如下操作。

### 在木材上钻孔

在木材上钻孔时，使用带有前导螺丝的木材用钻头将获得最佳效果。这种前导螺丝可令钻孔操作更加轻松。

### 在金属上钻孔

开始钻孔时，为了防止钻头打滑，可用一尖冲头和锤子金属板上想要钻孔的地方打一痕记。将钻头尖端放入凹痕，然后开始钻孔。

在金属上钻孔时请使用切割油。但在铁和铜材料上钻孔时应干钻。

**⚠️小心：** 过分用力按压工具并不会提高钻孔效率。事实上，过大的压力只会损坏钻头尖，降低工具性能，缩短工具使用寿命。

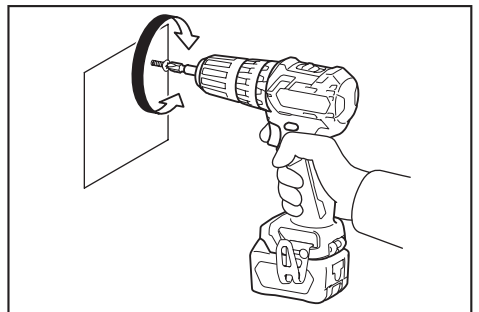
**⚠️小心：** 钻头即将钻穿工件时需握紧工具，注意力集中。钻穿时工具 / 钻头会受到极大的突然扭力。

**⚠️小心：** 取出卡住的钻头时，只需将反转开关设为反向旋转便可退出工具。但如果不紧紧握住工具，工具可能突然退出。

**⚠️小心：** 请务必用虎钳或类似夹紧装置固定小型工件。


**⚠️小心：** 如果工具连续工作到电池组电量耗尽，则应暂停使用工具15分钟，再用充电后的电池继续操作。

## 把工具作为螺丝起子使用



关闭工具。

将反转切换柄移动至空档位置。

转动动作模式切换环使箭头对准  标记。

转动工具。

注：该用途便于检查螺丝拧紧情况。

注：请勿在紧固螺栓或拆卸上锈的螺丝等需要过度用力的工作中使用该工具。

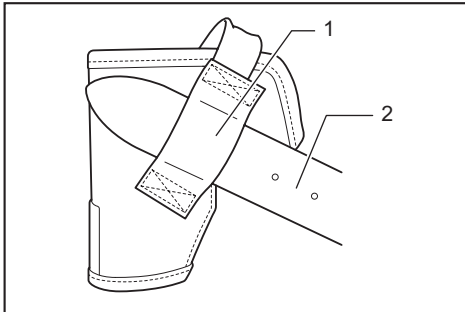
## 使用皮套

### 选购附件

**⚠️小心：** 使用皮套时，请 起子头 / 钻头从工具上拆下。

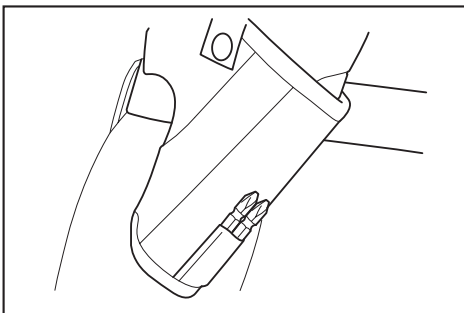
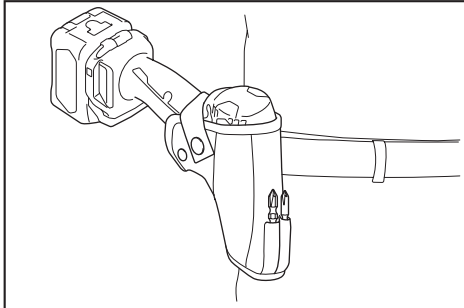
**⚠️小心：** 将工具置于皮套内之前，关闭工具等待其完全停止。  
请务必使用皮套按钮牢固锁紧皮套以套紧工具。

1. 将腰带或类似物穿过皮套固定环。



- ▶ 1. 皮套固定环 2. 腰带

2. 将工具放入皮套中然后使用皮套按钮锁紧。



您可以在皮套前侧放入两个起子头。

## 保养

**⚠️小心：** 检查或保养工具之前，请务必关闭工具电源并取出电池组。

**注意：** 切勿使用汽油、苯、稀释剂、酒精或类似物品清洁工具。否则可能会导致工具变色、变形或出现裂缝。

为了保证产品的安全与可靠性，维修、任何其他维修保养或调节需由Makita（牧田）授权的或工厂维修服务中心完成。务必使用Makita（牧田）的替换部件。

## 选购附件

**⚠️小心：** 这些附件或装置专用于本说明书所列的Makita（牧田）电动工具。如使用其他厂牌附件或装置，可能导致人身伤害。仅可将附件或装置用于规定目的。

如您需要了解更多关于这些选购附件的信息，请咨询当地的Makita（牧田）维修服务中心。

- 钻头
- 起子头
- 套筒起子头
- 碳化钨钻头
- 吹气球
- 起子头夹持器
- 挂钩
- 皮套
- Makita（牧田）原装电池和充电器

**注：** 本列表中的一些部件可能作为标准配件包含于工具包装内。它们可能因销往国家之不同而异。



总制造商： 株式会社牧田  
日本国爱知县安城市住吉町 3-11-8

[www.makita.com](http://www.makita.com)

885465-081 ZHCN 20150908
--------------------------------