

中文简体: 原本



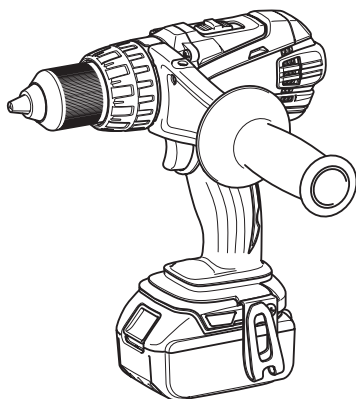
牧田®

牧田牌  
专业电动工具

使用说明书

# 充电式起子电钻

**DDF448**  
**DDF458**



使用前请阅读。

# 规格

型号		DDF448	DDF458
能力	在钢材上钻孔	13 mm	13 mm
	在木材上钻孔	65 mm	76 mm
	紧固木螺丝	8 mm × 75 mm	10 mm × 90 mm
	紧固机器螺丝	6 mm	
空载速度 (r/min)	高 (2)	0 - 1,800	0 - 2,000
	低 (1)	0 - 350	0 - 400
长度	225 mm		
净重	2.2 kg	2.3 kg	
额定电压	D.C. 14.4 V	D.C. 18 V	

- 生产者保留变更规格不另行通知之权利。
- 规格和电池组可能因销往国家之不同而异。
- 重量（带电池组）符合EPTA-Procedure 01/2003

## 符号

以下显示本工具使用的符号。在使用工具之前请务必理解其含义。



阅读使用说明书。



仅限于欧盟国家  
请勿将电气设备或电池组与家庭普通废弃物一同丢弃！请务必遵守欧洲关于废弃电子电气设备的2002/96/EC指令、关于电池和蓄电池以及废弃电池和蓄电池的2006/66/EC指令并根据法律法规执行。达到使用寿命的电气设备和电池组必须分类回收至符合环境保护规定的再循环机构。

## 用途

本工具用于在木材、金属和塑料上钻孔和拧紧螺丝。

## 噪音

典型A加权噪音级别（根据EN60745测定）：

声压级 ( $L_{pA}$ ) : 70 dB(A)或以下

不确定度 (K) : 3 dB(A)

工作时的噪音级别可能会超过80 dB (A)

佩带耳罩

## 振动

振动总值（三轴矢量和）（根据EN60745

测定）：

工作模式：在金属上钻孔

振动值 ( $a_{h,D}$ ) : 2.5  $m/s^2$ 或更低

不确定度 (K) : 1.5  $m/s^2$

**注：** 声明的振动值系根据标准测试方法测定，可用于相互比较工具。

**注：** 声明的振动值可用于工具性能的初步评估。

**警告：** 实际使用电动工具时的振动值可能因使用方法而不同于声明的振动值。

**警告：** 请务必基于预测的实际使用条件（考虑操作周期的所有方面，如工具关闭时间、怠速运行时间和启动时间）采取安全措施以保护操作人员。

仅用于欧洲国家

## EC符合性声明

牧田宣布以下设备：

设备名称：

充电式起子电钻

型号 / 类型：DDF448, DDF458

符合以下欧盟指令：

2006/42/EC

其生产环节遵循以下标准或标准化文件：

EN60745

符合2006/42/EC的技术文件可通过以下途径获取：

Makita, Jan-Baptist Vinkstraat 2, 3070, Belgium

31.12.2013



Yasushi Fukaya

Director

Makita, Jan-Baptist Vinkstraat 2, 3070,  
Belgium

## 电动工具一般安全警告

**警告** 请通读所有的安全警告和所有的说明事项。若不遵循警告和说明事项，可能导致触电、起火和 / 或严重的人身伤害。

## 请保留所有的警告和说明事项，以备日后参考。

警告中所说的“电动工具”指用电源（接线式）或电池（充电式）驱动的电动工具。

### 工作区域安全事项

1. 保持工作区域清洁，照明情况良好。混乱或黑暗的工作区域容易招致意外情况发生。
2. 请勿在易爆环境，如有可燃性液体、气体或粉尘的环境下操作电动工具。电动工具产生的火花可能会引燃粉尘或气体。
3. 操作电动工具时请让儿童和旁观者远离。操作时的分心会使您无法正常控制工具。

### 电气安全事项

4. 电动工具的插头必须与插座相匹配。切勿以任何方式对插头进行改装。请勿将任何适配器插头用于接地的电动工具。未经改装的插头和相匹配的插座可降低触电的危险。
5. 请避免与接地的表面如管子、散热器、炉灶以及冰箱等进行身体接触。如果您的身体接地，将会增加触电的危险。
6. 请勿将电动工具暴露在雨水或潮湿的环境中。水进入电动工具将增加触电的危险。
7. 请勿不当使用导线。切勿用导线拖拽工具或拔下电动工具的插头。避免使导线受热、沾染油脂，碰到尖锐的边缘或移动的部件。破损或缠绕的导线会增加触电的危险。
8. 在室外操作电动工具时，请用户外专用的延长线。使用户外专用的导线可降低触电的危险。

9. 如果必须要在潮湿的场所操作电动工具时，请使用带漏电断路器（GFCI）保护功能的电源。使用漏电断路器可降低触电的危险。

### 人身安全注意事项

10. 操作电动工具时请保持警惕，注意您的操作，并运用常识。请勿在麻醉品、酒精或其他药物作用下操作电动工具。在操作电动工具期间分心可能会导致严重的人身伤害。
  11. 请使用个人劳防用品。请务必佩戴安全眼镜。正确使用防尘面罩、防滑安全鞋、硬质帽子或耳罩等劳防用品可减少人身伤害的危险。
  12. 防止意外启动。在连接至电源和 / 或电池组，拿起或搬运工具之前，请确保开关处于关闭位置。搬运工具时手指放在开关上或者在开关打开的情况下给工具通电会招致意外情况发生。
  13. 在起动手具之前请取下所有的调节钥匙或扳手。如果工具的旋转部件上留有扳手或调节钥匙，则可能会导致人身伤害。
  14. 操作时手不要伸得太长。操作时请双脚站稳，始终保持平衡。这样可在意外情况下较好地控制工具。
  15. 注意衣装。请勿穿戴宽松的衣服或佩戴首饰。勿使您的头发、衣服和手套靠近移动的部件。宽松的衣服、首饰或长发会被卷入运动部件中。
  16. 如果提供了与除尘和集尘设备连接用的装置，请确保将其正确连接和使用。使用集尘设备可减少与粉尘有关的意外事件。
- ### 用电源驱动的电动工具的使用和保养
17. 不要滥用电动工具。根据用途使用正确的电动工具。使用工具时不可超出其设计额定值，这样才能更好、更安全地完成作业。
  18. 如果工具的开关无法使工具开启和关闭，则请勿使用该工具。无法通过开关控制的电动工具非常危险，必须进行维修。
  19. 在进行任何调节、更换附件或存放电动工具之前，请将插头从电源上拔下，并且 / 或将电池组从工具上取下。这些安全防护措施可降低工具意外起动的危险。
  20. 将闲置的电动工具存放于儿童无法触及之处，并且不得让任何不熟悉工具或这些说明事项的人员操作工具。电动工具

在未经训练的用户手中是危险的。

21. 保养电动工具。检查运动部件是否有偏差或粘连、部件是否破损以及其他可能会影响工具运行的情况。如果部件有损坏，请在使用之前将工具送去维修。许多意外是由于电动工具的保养不良引起的。
22. 保持切割工具的锋利和清洁。保养良好，具有锋利切边的切割工具不易粘连，并且易于控制。
23. 按照这些说明事项，根据作业条件和作业特点来使用电动工具、附件和钻头。将电动工具用于除了这些设计用途以外的操作时将导致意外情况发生。

用电池驱动的电动工具的使用和保养

24. 请仅使用制造商指定的充电器进行充电。将适用于某一种类型电池组的充电器用于其他类型的电池组时，可能会导致起火。
25. 电动工具仅可使用专门指定的电池组。使用其他类型的电池组可能会导致人身伤害或起火。
26. 不使用电池组时请将其远离纸夹、硬币、钥匙、钉子、螺丝或其他小型金属物体放置。这些物体可能会使电池端子短路。这些物体可能会使电池端子短路，引起燃烧或起火。
27. 使用过度时，电池中可能溢出液体。请避免接触。如果意外接触到电池漏液，请用水冲洗。如果液体接触到眼睛，请就医。电池漏液可能会导致过敏发炎或灼伤。

维修服务

28. 请将您的电动工具交由有资格的专业维修人员处理，仅可使用与原部件相同的更换部件。这样可确保工具的安全性。
29. 根据说明进行润滑和更换附件。
30. 保持把手干燥、清洁，无油污和润滑脂。

### 充电式起子电钻使用安全警告

1. 使用辅助手柄，如果附带此工具。失控会造成人身伤害。
2. 当进行作业时切割附件可能会接触到隐藏的电线，请握住电动工具的绝缘抓握表面。切割附件接触到“带电”的电线时，电动工具上曝露的金属部分可能会“带电”，并使操作者触电。
3. 当进行作业时紧固件可能会接触到隐藏的电线，请握住电动工具的绝缘抓握表

面。紧固件接触到“带电”的电线时，工具上曝露的金属部分可能也会“带电”，并使操作者触电。

4. 请务必确保立足稳固。在高处使用工具时确保下方无人。
5. 请牢握本工具。
6. 手应远离旋转的部件。
7. 运行中的工具不可离手放置。只可在手握工具的情况下操作工具。
8. 操作之后，请勿立刻触摸钻头或工件，因为它们可能会非常烫而导致烫伤皮肤。
9. 某些材料含有有毒化学物质。小心不要吸入粉尘，并避免皮肤接触。遵循材料供应商的安全提示。

### 请保留此说明书。

**警告：** 请勿为图方便或因对产品足够熟悉（由于重复使用而获得的经验）而不严格遵循相关产品安全规则。使用不当或不遵循使用说明书中的安全规则会导致严重的人身伤害。

### 重要安全注意事项

#### 电池组相关

1. 在使用电池组之前，请仔细阅读所有的说明以及（1）电池充电器，（2）电池，以及（3）使用电池的产品上的警告标记。
2. 请勿拆解电池组。
3. 如果机器运行时间变得过短，请立即停止使用。否则可能会导致过热、起火甚至爆炸。
4. 如果电解液进入您的眼睛，请用清水将其冲洗干净并立即就医。否则可能会导致视力受损。
5. 请勿使电池组短路：
  - (1) 请勿使任何导电材料碰到端子。
  - (2) 避免将电池组与其他金属物品如钉子、硬币等放置在同一容器内。
  - (3) 请勿将电池组置于水中或使其淋雨。电池短路将产生大的电流，导致过热，并可能导致起火甚至击穿。
6. 请勿将工具和电池组置于温度可能达到或超过  $50^{\circ}\text{C}$  ( $122^{\circ}\text{F}$ ) 的场所。
7. 即使电池组已经严重损坏或完全磨损，也请勿焚烧电池组。电池组会在火中

爆炸。

8. 请小心，勿撞击电池或使其掉落。
9. 请勿使用损坏的电池。

## 请保留此说明书。

### 保持电池最大使用寿命的提示

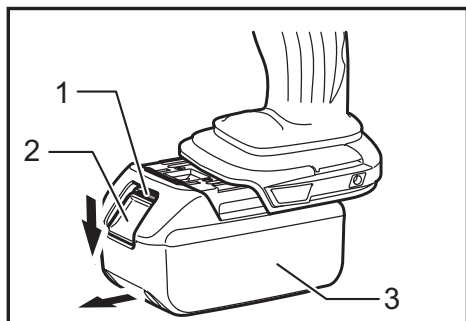
1. 在电池组电量完全耗尽前及时充电。发现工具电量低时，请停止工具操作，并给电池组充电。
2. 请勿对已充满电的电池组重新充电。过度充电将缩短电池的使用寿命。
3. 请在 $10^{\circ}\text{C} - 40^{\circ}\text{C}$  ( $50^{\circ}\text{F} - 104^{\circ}\text{F}$ ) 的室温条件下给电池组充电。请在灼热的电池组冷却后再充电。
4. 如果您不需要长时间使用工具，请每六个月对电池组充电一次。

## 功能描述

### ⚠小心：

- 调节或检查工具功能之前，请务必关闭工具的电源并取出电池组。

## 安装或拆卸电池组



► 1. 红色指示灯 2. 按钮 3. 电池组

### ⚠小心：

- 安装或拆卸电池组之前，请务必关闭工具电源。

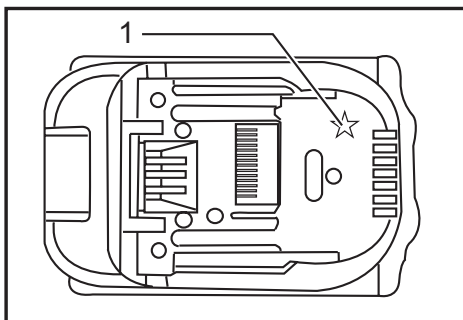
拆卸电池组时，按下电池组前侧的按钮，同时将电池组从工具中抽出。

安装电池组时，要将电池组上的舌簧与外罩上的凹槽对齐，然后推滑到位。将其完全插入到位，直到电池组被锁定并发出卡嗒声为止。如果插入后仍能看到按钮上侧的红色指示灯，则说明电池组未完全锁紧。

### ⚠小心：

- 务必完全装入电池组，直至看不见红色指示灯。否则它可能会意外从工具中脱落，从而造成自身或他人受伤。
- 安装电池组时不要使用强力。如果电池组难以插入，可能是插入方法不当。

## 电池保护系统（带星形标志的锂离子电池）

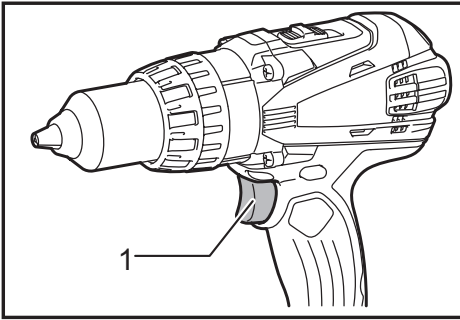


► 1. 星形标志

带星形标志的锂离子电池配有保护系统。该系统可自动切断工具电源以延长电池寿命。作业时，如果工具和 / 或电池处于以下情况时工具将会自动停止运转：

- 过载：  
以导致异常高电流的方式操作工具。  
在这种情况下，请松开工具的开关扳机并停止导致工具过载的应用操作。然后重新扣动开关扳机。如果无法启动工具，则说明电池过热。在这种情况下，请待电池冷却后再扣动开关扳机。
- 电池电压低：  
剩余电池电量过低且工具不运行。在这种情况下，请取下电池并予以充电。

## 开关操作



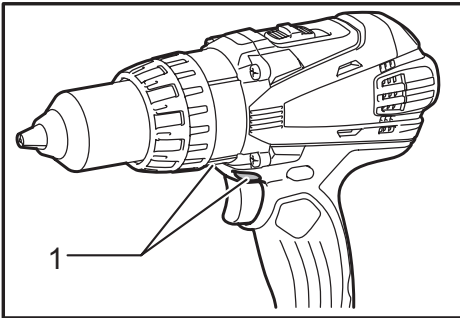
► 1. 开关扳机

### ⚠小心:

- 在将电池组插入工具之前，请务必检查开关扳机是否能扣动自如，松开时能否退回至“OFF”（关闭）位置。

启动工具时，只要扣动开关扳机即可。随着在开关扳机上施加压力的增大，工具速度会提高。松开开关扳机工具即停止。

## 点亮前灯



► 1. 照明灯

### ⚠小心:

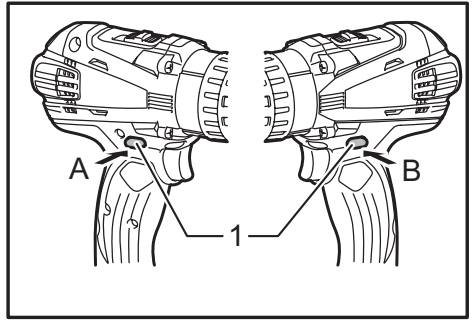
- 请勿直视灯光或光源。

扣动开关扳机点亮照明灯。在扣动开关扳机期间此灯保持常亮。松开开关扳机10-15秒后，灯将熄灭。

### 注:

- 请使用干布清除灯头上的灰尘。注意不要刮花灯镜面，否则会降低照明亮度。

## 反转开关操作



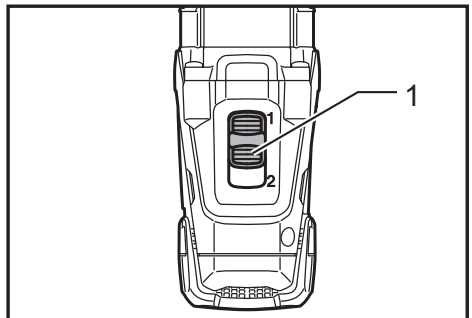
► 1. 反转切换柄

本工具设有反转开关，可改变旋转方向。从A侧按下反转切换柄可进行顺时针旋转；从B侧按下可进行逆时针旋转。当反转切换柄在中间位置时，无法扣动开关扳机。

### ⚠小心:

- 请在操作前务必检查旋转方向。
- 请在工具完全停止后使用反转开关。在工具停止前改变旋转方向可能会损坏工具。
- 未操作工具时，请务必将反转切换柄放在中间位置。

## 变速



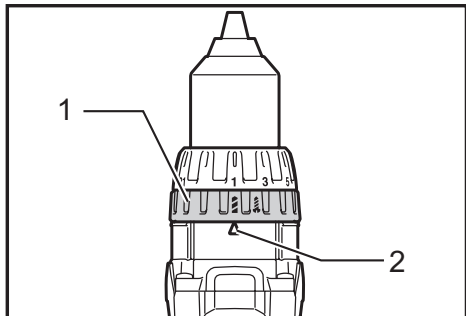
► 1. 变速杆

变速操作时，首先将工具关闭，然后将变速杆滑动至“2”侧变至高速状态或“1”侧变至低速状态。确保使用之前将变速杆置于正确位置。请使用适当的转速进行工作。



### ⚠小心：

- 请务必将变速杆完全置于正确位置。如果在变速杆置于“1”侧与“2”侧的中间位置时操作工具，则工具可能会受损。
- 不可在机器运转时使用变速杆。否则可能会损坏工具。

## 选择动作模式



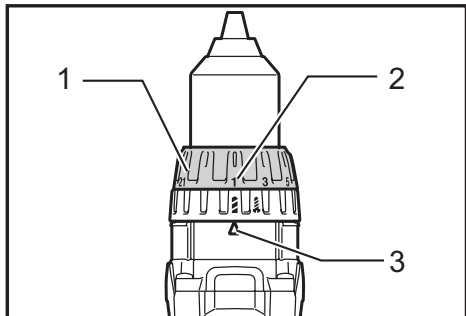
► 1. 动作模式切换环 2. 箭头

本工具带有动作模式切换环。钻孔时，转动圆环，使机身上的箭头指向圆环上的  标记。拧紧螺丝时，转动圆环使箭头指向圆环上的  标记。

### ⚠小心：

- 一定要将切换环正确设置到所需的模式标记。如果在切换环位于模式标记之间中间位置的情况下操作工具，则工具可能会受损。


## 调节紧固转矩（螺丝起子模式 ）



► 1. 调节环 2. 刻度 3. 箭头

紧固转矩可通过转动调节环分21档来调节，在调节时要使它的刻度与工具机身上的箭头

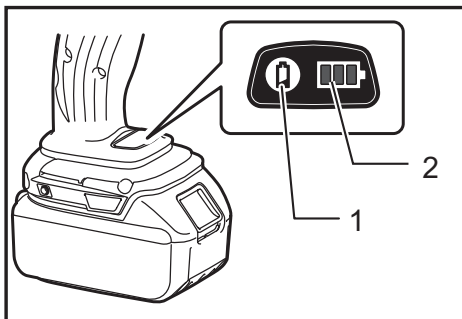
对齐。

先将动作模式变换杆拨向  符号位置。数字1对准箭头时，紧固转矩最小，# 标记对准箭头时，紧固转矩最大。在数字1至21之间进行设定时，离合器将在不同的转矩等级间滑动。实际操作前，将试验螺丝拧入材料或与其相同的材料，以确定具体应用所需的转矩水平。

### 注：




- 当箭头恰位于各刻度的中央时，调节环并未锁定。

## 电池电量耗尽信号



► 1. 按钮 2. LED指示灯

停止工具并在工具停止后按开关面板上的按钮，剩余电池电量信号将显示在面板上。开关面板上显示的状态和剩余电池电量如下表所示。

LED指示灯状态	剩余的电池电量
	约50%或更多
	约20% - 50%
	约少于20%

### 注：

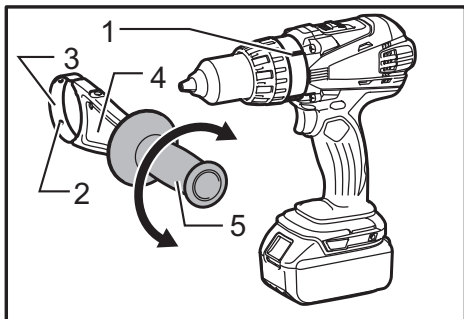
- 检查剩余电池电量前，请务必停止工具。

## 装配

### ⚠小心:

- 对工具进行任何装配操作前，请务必关闭工具的电源并取出电池组。

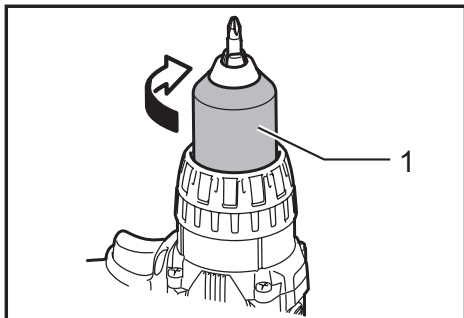
## 安装侧把手（辅助手柄）



- 1. 凹槽 2. 凸起部分 3. 钢圈 4. 把手基座  
5. 侧把手

请务必使用侧把手以保证操作安全。插入侧把手，使把手上的突起和钢圈嵌入工具套筒的凹槽中。然后顺时针拧紧把手。要更改侧把手的角度，请拧松并取下把手，然后再转动并插入。

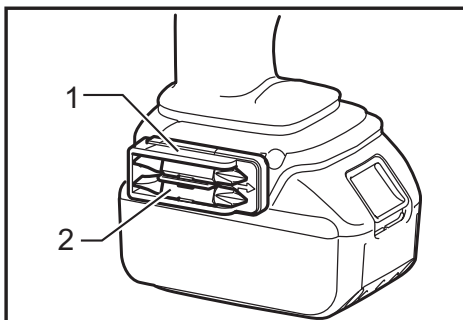
## 安装或拆卸起子头或钻头



- 1. 套筒

逆时针转动套筒打开卡盘爪。尽量将钻头放入卡盘最里侧。顺时针转动套筒旋紧卡盘。逆时针转动套筒即可卸下起子头 / 钻头。

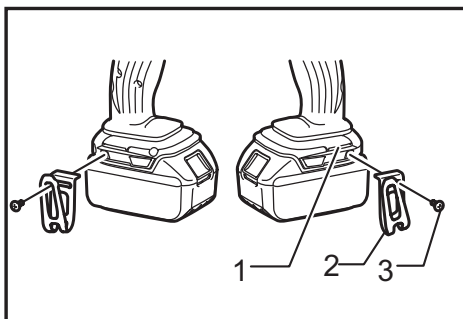
## 安装钻头夹持器



- 1. 起子头 / 钻头夹持器 2. 钻头

将起子头 / 钻头夹持器嵌入工具底座左侧或右侧的突起中，并用螺丝加以紧固。不使用起子头时，将其存放在起子头 / 钻头夹持器内。可存放45 mm长的起子头 / 钻头。

## 挂钩

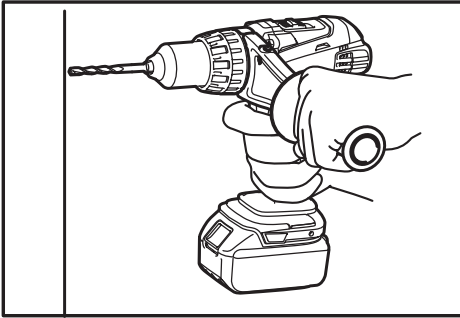


- 1. 凹槽 2. 挂钩 3. 螺丝


挂钩便于临时悬挂工具。可安装在工具的任一侧。要安装挂钩，请将其插入工具外壳上任一侧的凹槽中，然后用螺丝加以紧固。要拆卸挂钩，请将螺丝拧松，然后将其取出。



## 操作



### 旋紧螺丝的操作

首先，滑动动作模式变换杆，使其指向  标记。将调节环调至适当的扭矩等级操作。然后进行如下操作。将起子头的尖端放进螺丝头部并对工具施加压力。要慢速启动工具，然后逐渐提高转速。插入离合器的同时即可松开开关扳机。

#### 注：

- 确保起子头垂直插进螺丝头部，否则螺丝和 / 或起子头可能会被损坏。
- 钉入木螺丝时，应先钻直径为木螺丝直径2/3的引导孔。以便于操作并防止工件开裂。
- 如果工具连续工作到电池组电量耗尽，则应暂停使用工具15分钟，再用充电后的电池继续操作。

### 钻孔操作


#### 在木材上钻孔

在木材上钻孔时，使用带有前导螺丝的木材用钻头将获得最佳效果。这种前导螺丝可令钻孔操作更加轻松。

#### 在金属上钻孔

开始钻孔时，为了防止钻头打滑，可用一尖冲头和錘子在金属板上想要钻孔的地方打一痕记。将钻头尖端放入凹痕，然后开始钻孔。

在金属上钻孔时请使用切割油。但在铁和铜材料上钻孔时应干钻。

首先，滑动动作模式变换杆，使其指向  标记。进行此操作时，调节环可对齐任何扭矩等级。然后进行如下操作。

#### ⚠小心：

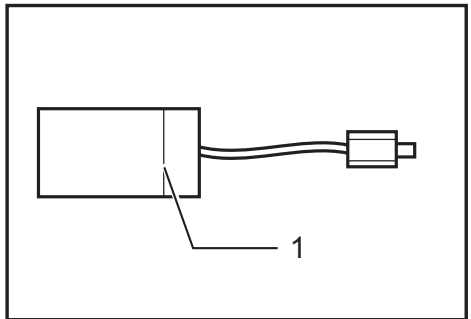
- 过分用力按压工具并不会提高钻孔效率。事实上，过大的压力只会损坏钻头尖，降低工具性能，缩短工具使用寿命。
- 在孔钻通时，会在钻头上产生极大的力。钻头即将钻穿工件时需握紧工具，注意力集中。
- 取出卡住的钻头时，只需将反转开关设为反向旋转便可退出工具。但如果不紧紧握住工具，工具可能突然退出。
- 请务必用虎钳或类似夹紧装置固定小型工件。
- 如果工具连续工作到电池组电量耗尽，则应暂停使用工具15分钟，再用充电后的电池继续操作。

## 保养

#### ⚠小心：

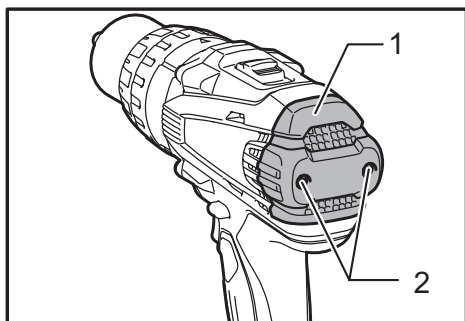
- 检查或保养工具之前，请务必关闭工具电源并取出电池组。
- 切勿使用汽油、苯、稀释剂、酒精或类似物品清洁工具。否则可能会导致工具变色、变形或出现裂缝。

### 更换碳刷



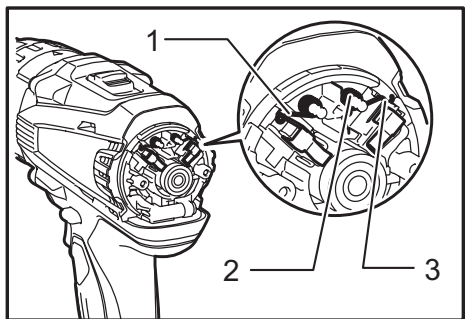
#### ► 1. 界限磨耗线

在碳刷磨损到界限磨耗线时进行更换。请保持碳刷清洁并使其在碳刷夹内能自由滑动。两个碳刷应同时替换。请仅使用相同的碳刷。



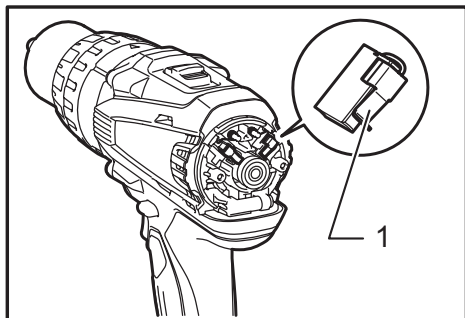
► 1. 后盖 2. 螺丝

请使用螺丝起子卸下两个螺丝，然后卸下后盖。



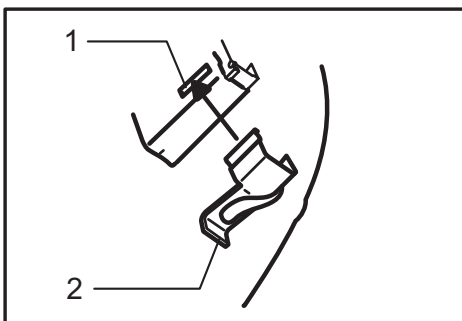
► 1. 臂 2. 弹簧 3. 凹槽部分

抬起弹簧的弹簧臂部分，然后使用有细长轴或类似部件的一字头螺丝起子将其放入碳刷夹的凹槽部分。



► 1. 碳刷帽

请使用虎钳来拆卸碳刷上面的碳刷帽。取出磨损的碳刷，插入新碳刷。



► 1. 孔 2. 碳刷帽

请务必确保碳刷帽牢固地装入碳刷夹上的孔中。

然后重新安装后盖并牢牢紧固两颗螺丝。

为了保证产品的安全与可靠性，维修、任何其他维修保养或调节需由Makita（牧田）授权的维修服务中心完成。务必使用Makita（牧田）的替换部件。

## 选购附件

### ⚠️ 小心：

- 这些附件或装置专用于本说明书所列的Makita（牧田）电动工具。其他附件或装置的使用可能会有人身伤害风险。仅可将附件或装置用于规定目的。

如果您需要了解更多关于这些选购附件的信息，请咨询当地的Makita（牧田）维修服务中心。

- 钻头
- 起子头
- 挂钩
- 把手组件
- Makita（牧田）原装电池和充电器
- 橡胶垫组件
- 羊毛抛光球
- 蜡油抛光轮
- 电池保护器

### 注：

- 本列表中的一些部件可能作为标准配件包含于工具包装内。它们可能因销往国家之不同而异。



**Makita Europe N.V.** Jan-Baptist Vinkstraat 2,  
3070 Kortenberg, Belgium

**Makita Corporation** 3-11-8, Sumiyoshi-cho,  
Anjo, Aichi 446-8502 Japan

[www.makita.com](http://www.makita.com)

885233-121 ZHCN 20160512
--------------------------------