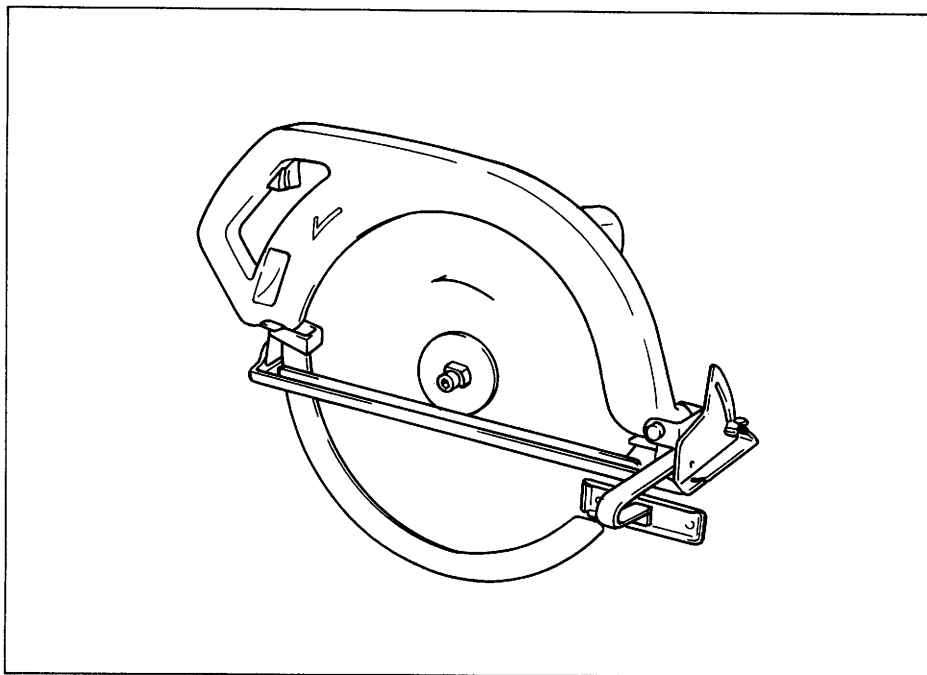


Makita (牧田)

电动圆锯

415毫米(16 $\frac{5}{16}$ 吋) **5402型**

使用说明书



规格

锯片	最大锯深		回转速(每分)	长度	净重
	90度	45度			
415毫米 (16 $\frac{5}{16}$ 吋)	157毫米 (6 $\frac{3}{16}$ 吋)	106毫米 (4 $\frac{3}{16}$ 吋)	2,200	615毫米 (24 $\frac{1}{4}$ 吋)	14公斤 (30.8磅)

*生产者保留变更规格不另行通知之权。

*注意：规格可能因销往国家之不同而异。

主 要 安 全 须 知

(供全部工具用)

注意：使用电动工具时，为了减少火灾、触电、及受伤等意外事故，必须注意以下所列举的基本安全事项；请仔细阅读完下列安全事项。

1. **保持工作场所清洁。**在杂乱的工作场所与工作台面上使用电动工具，最易发生意外。
2. **重视工作场所的环境。**不可在暗湿地方使用电动工具。电动工具不可淋雨。不可在可燃液，或可燃气体存在之处使用电动工具。
3. **不可让小孩接近。**应该禁止闲人进入工作场所，更不可让闲人触摸工具或电源连接导线。
4. **收藏工具。**电动工具不用时，应收藏在干燥，以及小孩不能拿到之处，宜加锁。
5. **不可勉强使用工具。**必须在适当的转速下使用工具，才可获得良好的切削效果并且比较安全。
6. **要用对刀具。**不可用小型刀具或装置去加工本应使用大型刀具的工件。不可使用用途不对的刀具。
7. **注意着装。**以宽松拂袖的服装使用电动木工工具是最危险的。因为可能被高速旋转的刀具缠住而发生意外。在户外工作时宜带橡胶皮质手套与没有破洞的鞋子。留长发的人，最好带帽子。
8. **使用安全眼镜。**刨屑多而有粉尘时，宜戴口罩。
9. **不要糟踏导线。**不可拖着导线移行工具，或拉导线拔出插头等。还须避免使导线触及高热物体及尖锐金属边缘或沾湿油脂。
10. **固定工件。**使用夹钳固定要切削的工件。这比用手握住工件加工来得安全。
11. **不可伸越工具。**工作时，必须保持适当的姿势，必须站稳，不可伸手越过工具取物及加工。
12. **注意保养工具。**刀具必须时时保持锐利的状态俾获良好的加工性与安全。按照规定润滑与换配件。定期检查导线，如发现有破损应立即牧田服务中心修复。延长接电导线如有破损，应立即换新。手柄要保持干燥清洁，不沾油脂。
13. **工具在不用时，或进行保养，换夹具、刀具时，一定要拔开电插头。**
14. **记住取下调整用工具及扳手等。**在打开开关转动机械以前，须检查刀具部分的调整工具及固定用扳手等有无完全取去，必须养成这种习惯。
15. **防止意外起动。**将插头插入电插座以前，须检查工具的开关是否关着。
16. **户外用接电延长导线。**在户外使用工具时，一定要采用户外专用的延长导线。
17. **工作时须保持清醒。**专心一致注意工件与工具进行工作。疲劳时不应使用工具。

18. **检查损坏的部分。**再使用工具以前，须仔细检查工具的护盖或其他部分是否有损坏情形，须详细检查其损坏的程度是否将影响到工具正常的机能。检查所有可移动的部分是否在正确位置，必须固定的部分是否固定紧等，检查这些可能影响正常操作的部件。护盖或其他部件如有损坏情形，应请专门店修理或更换，除非本说明书中另有指示。工具的开关如有问题，应即请专门服务中心更换，不可勉强以开关电不灵的开关开动工具使用。
19. **避免触电。**工作时，身体不可接触到接地的金属体，例如铁管、散热器、冷冻机等。
20. **别忘了接地线使用。**本工具须接地线使用俾避免因触电而发生意外。
21. **延长导线：**要用 3 蕊的含有地线的导线，使用接地型插头与 3 脚插座。如有损坏情形时应即换新。
22. **更换零件。**修理、更换零件时，务请一定使用规定的零件。

注意电源电压：接电时，一定要注意电源电压是否与工具标示板上所标示的电压相同。电源电压高于工具的适用电压时，将使使用人发生严重事故，同时也将损毁工具本身。因此，如未能确定电源的电压时，绝不可随便插上插头。相反的，如电源电压低于工具的所需电压，则将有害于马达的。

电动圆锯的补充安全规则

1. 必须让安全装置保持定位，并按规定顺序工作。不可楔井或绑住下方保护器不用。每次使用圆锯之前，必须检查下方保护器的作用是否正常。如不能完全盖住锯片，则不可勉强使用。

注意：圆锯掉落地上，可能会打弯下方保护器，必须注意修好经检查正常后方可使用。

2. 锯片要保持清洁锐利。

使用锐利的锯片可减少故障与回弹到最小限度。

3. **危险：**工作时，手必须离开锯断区。不可触摸锯片。当锯片正在转动时，不可将工件插进去。锯片尚在转动时，也不可伸手拿切断的加工件。

注意：关闭电源开关后，锯片仍将滑动一段时间。

4. 大块板工件必须加以支持稳定。

锯解大块板材时必须如图 1 所示用垫木支持稳定，以减少夹住锯片或发生回弹的危险。当切割操作需要将圆锯支持在加工件上时，应将工具支撑在较大的一边工件上而锯下较小的一边。

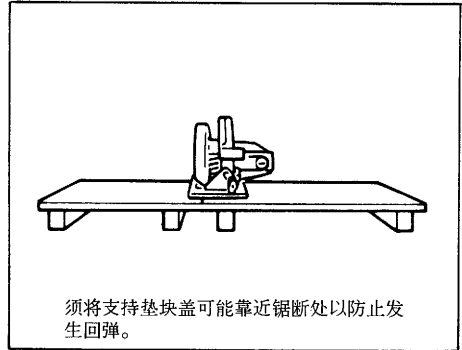


图 1

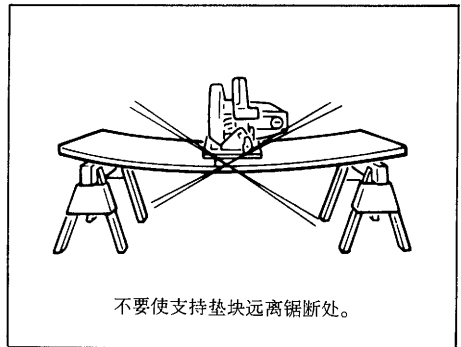


图 2

5. 使用纵锯导板。

纵锯木料时必须使用纵锯导板或直边挡板。

6. 防止回弹安全装置。

当圆锯突然减速时，即会发生回弹向操作的人反冲回来。当锯片被工件夹住或突然减速时，应即松开开关。平时应保持锯片锐利。操作时应如图 1 所示方法支持大工件木料。纵锯时要使用导板或直边挡板。不可勉强使用工具。注意工作管理。

锯片还在转动时，不可从工件上移开圆锯。决不可将手或手指放在工具后面。因为如果发生反弹时，圆锯易反弹到手上而可能会造成严重伤害事故。

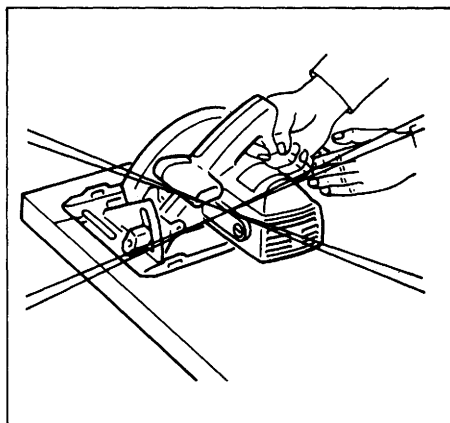


图 3

7. 下放保护器。用收缩手把举起下方保护器。
8. 调整。锯解前，先确定锯深与斜角的调整是否正确。
9. 必须选用正确的锯片。不可使用锯片孔不合规定的锯片。也不能使用规定外的套环及螺栓。
10. 防止误锯到铁钉。在进行操作之前须仔细检查并取下所有铁钉以免误锯。
11. 操作圆锯时，应使导线远离锯断区并加以固定，使其不致于在操作时被工件缠住。
操作时必须握稳工具，利用适当的工件支旋物并安放导线使其远离工作区。

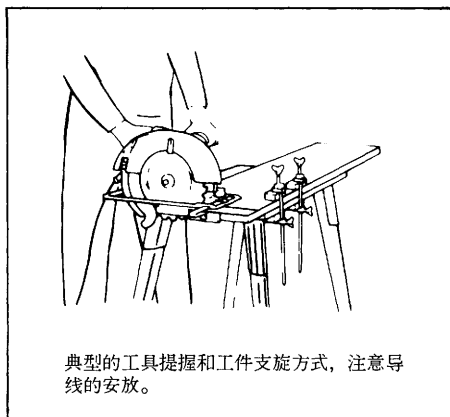


图 4

特别注意：一定要将工件适当支旋稳定并握紧工具以防止失去控制而造成人身伤害。图 4 表示典型的支旋方法。

12. 将圆锯底板的较宽一边放在被坚固支旋着的那部分工件上，而不是在锯断后会掉下的部分上。做为例子，图 5 表示锯切板材端头的正确方法，图 6 为错误方法。如果工件很短或很小，则应将其夹住。决不可用手去拿短小加工件。

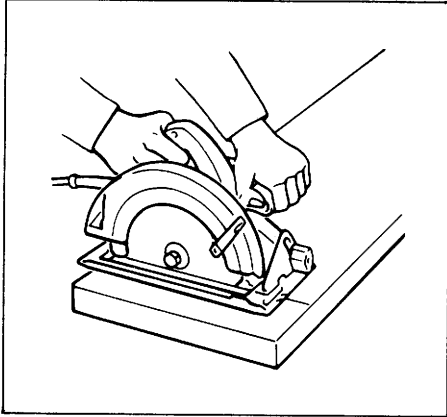


图 5

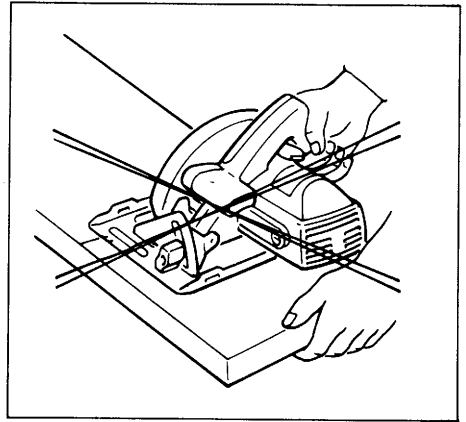


图 6

13. 决不可用老虎钳反夹圆锯而在上面锯解木料。因这种操作方法非常危险并可能会引起严重伤害事故。

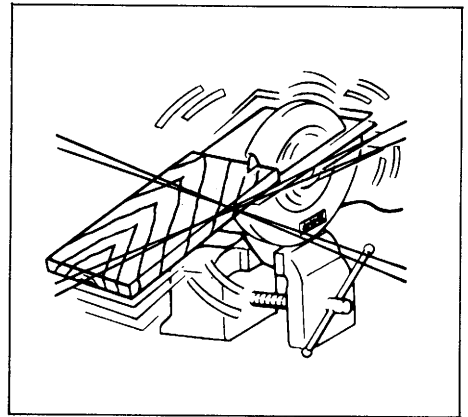


图 7

14. 锯完木料而要放下圆锯时，必须确定下方保护器（伸缩式的）是否完全盖上，锯片是否完全停止。

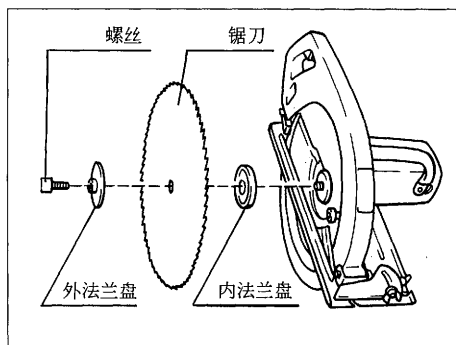
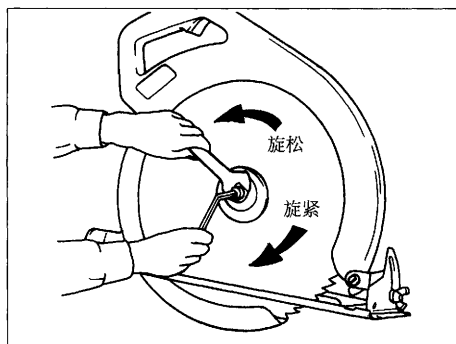
请保留此说明书

● 锯片的取除或按装

*** 注意：**在取除或按装锯片之前一定要确认关上了工具开关并拔下了工具的电源插头。

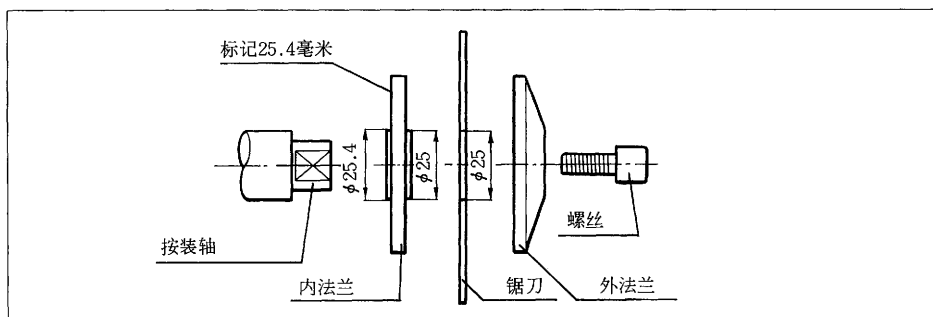
附带 2 支扳手，请用较大的一支夹紧外法兰盘，用较小的一支反时针方向旋松螺丝。然后取下螺丝，外法兰盘和锯片。

按装锯片时，把上述取除手序倒过来进行即可。一定要将螺丝旋紧。



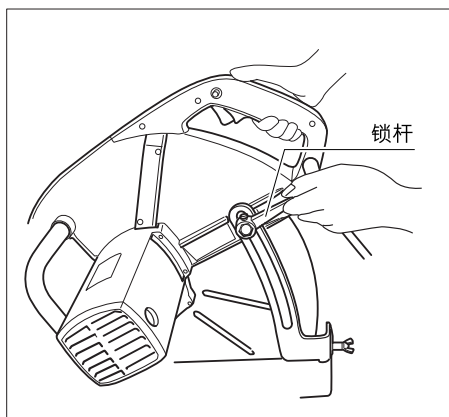
*** 注意：**

- 按装锯片时必须使从工具前方看得话，锯齿向上。
- 只可使用 MAKITA (牧田) 的扳手来按装或取除锯片。
- 内法兰盘的一边直径为 25 毫米 (3/32 吋) 另一边为 25.4 毫米 (1 吋)。25.4 毫米 (1 吋) 直径的一边标有“25.4”。请根据想要使用的锯片直径选用正确的一边。若将锯片按装在错的一边则可能造成危险的振动。



● 调节锯切深度

旋松深度尺上的锁杆即可上下移动底板。在想要的切割深度，旋紧锁杆以固定底板。

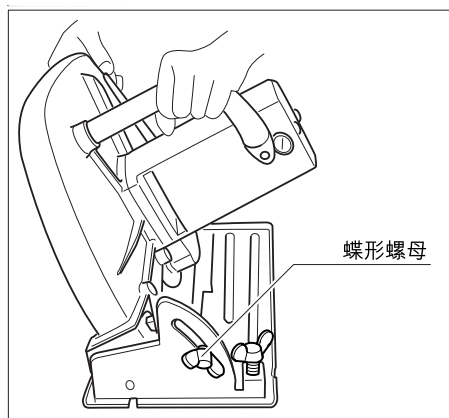


* 注意：

- 为了更加干净更加安全地操作，当锯切薄板时请使用较浅的锯切深度。
- 调节好锯切深度后请一定旋紧锁杆。

● 斜角锯切

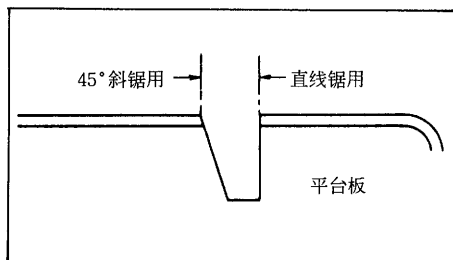
旋松平台板前方的斜角尺上的螺形螺母。按斜锯斜度所需角度(0—45°)，然后旋紧螺形螺母。



● 锯解方位

将顶部导板的右边缘与工件上的锯切线对齐即可进行直线锯切。

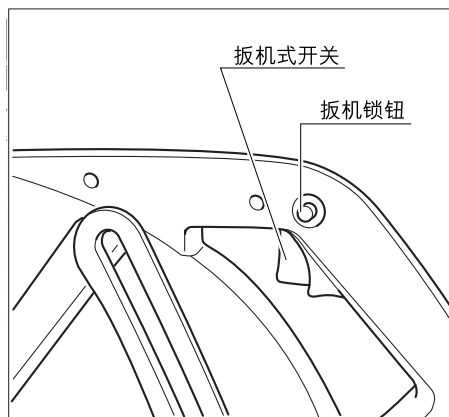
想要进行45°斜角锯切时则将顶部导板上的小缺口与锯切线对齐即可。



● 开关的操作

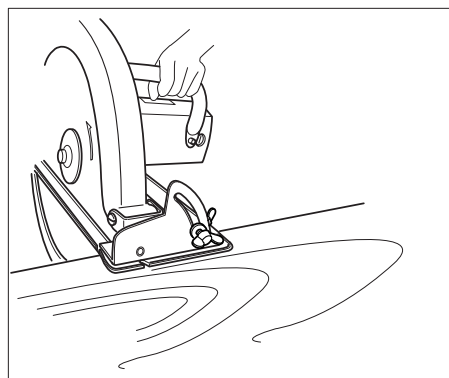
此工具的起动，只要扣起扳机即可。一放松扳机，工具即停止转动。要使连续转动时，扣起扳机后压下锁钮即可。再扣扳机，接着再放松，即可消除连续转动。

*** 注意：**要插电以前，须先检查工具的开关操作是否圆滑，扣上扳机再放松，扳机开关是否能够弹回原位（关闭）。



● 操 作

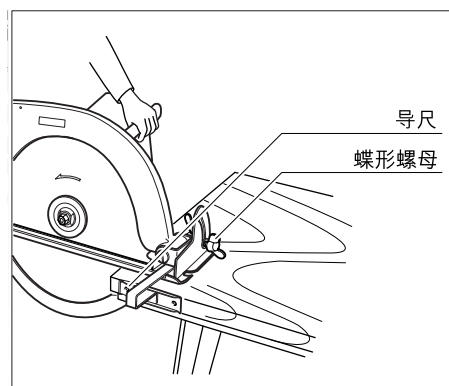
请用右手握住后部把手，用左手抓握前部握柄。将平台板贴放在要锯解的木料上，但不要让圆锯片与工件木料有任何接触。然后开动圆锯并等到锯刀到达最大速度。这时方能沿木料表面往前推动圆锯，平稳前进至到锯完木料。为了使得锯切干净，请保持锯线一直和均匀的推进速度。



*** 注意：**启动或停止工具时，一定要握紧后部把手和前部握柄，因可能会有最初和最后反应。

● 导 尺

便利的导尺可用来进行极其精确的直线锯切，贴着工件的边简单地将导尺滑起并用螺形螺母将其固定在底板的前部。借助于导尺还可以进行同样宽度的重复锯切。

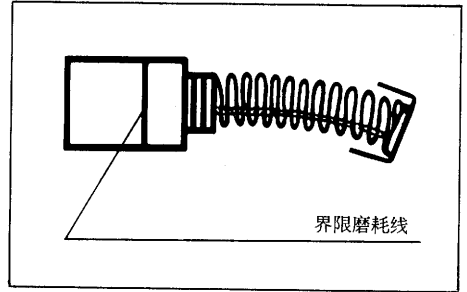


保 养

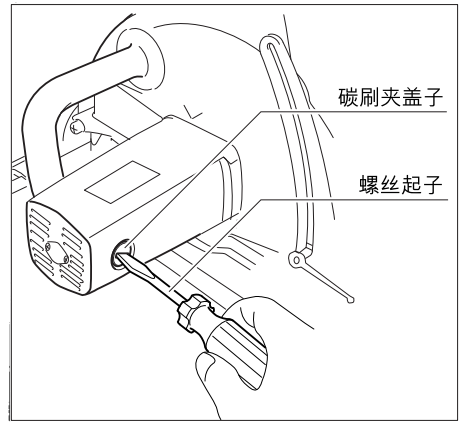
*注意：在做检查，保养工作前，一定要关掉开关并拔下电源插头。

● 替换碳刷

定期替换和检查碳刷。当其磨损到大界限磨耗线时，就需要替换。要保持碳刷清洁并使其在夹内能自由滑动。两把碳刷应同时替换。请仅使用 MAKITA（牧田）生产的碳刷。



用螺丝起子取下碳刷夹的盖子。取出被磨损的碳刷，插进新的碳刷，然后拧紧碳刷夹盖子。



为了保证产品安全性与可靠性，修理、任何其它的保养或调节，都应当请 MAKITA（牧田）下属的工厂服务中心来进行。并使用 MAKITA（牧田）的配件。

选购附件(分开销售)

* 注意：这些选购附件(分开销售)或装置是专用于本说明书所列的MAKITA(牧田)电动工具的。如使用其他厂牌零件或装置，可能导至伤人的危险。选购附件(分开销售)也只限于适当的用途。

●六角扳手 6

零件号码：783204-6

●扳 手 22

零件号码：781011-1



●导 尺

零件号码：164019-4

横截锯片

使用这种锯片能使斜纹切锯作业进行得更为顺利，而且锯切面也比复合锯片更为细致平滑。

零件号码	直 径 (毫米)	孔心直径 (毫米)	齿刀 号码	适用型号
792115-4	415(16 $\frac{5}{8}$ 吋)	25(1吋)	100	5402

锯开式锯片

顺着木纹，超高速地锯开。和复合锯片象似只其齿刃略大，适于锯细碎木材的结合体。

零件号码	直 径 (毫米)	孔心直径 (毫米)	齿刀 号码	适用型号
792114-6	415(16 $\frac{5}{8}$ 吋)	25(1吋)	70	5402

凿形齿复合锯片

供纵切和横截作业之用，是一般木匠的常用工具。

零件号码	直 径 (毫米)	孔心直径 (毫米)	齿刀 号码	适用型号
• 792116-2	415(16 $\frac{5}{8}$ 吋)	25(1吋)	50	5402
•• 792262-1	415(16 $\frac{5}{8}$ 吋)	25(1吋)	50	5402

•• 厚度1.85毫米(9/128吋)

• 厚度1.65毫米(1/16吋)

硬质合金锯片

能够以最快、最平顺地完成作业，而且经久耐用，无需进行磨削。适于切割一般木材、清水墙、塑料和阔叶材等。

零件号码	直 径 (毫米)	孔心直径 (毫米)	齿刀 号码	适用型号
792118-8	415(16 $\frac{5}{8}$ 吋)	25(1吋)	60	5402

株式会社 Makita (牧田)

日本 爱知县安城市

883191A086

印在日本
1996-7E