



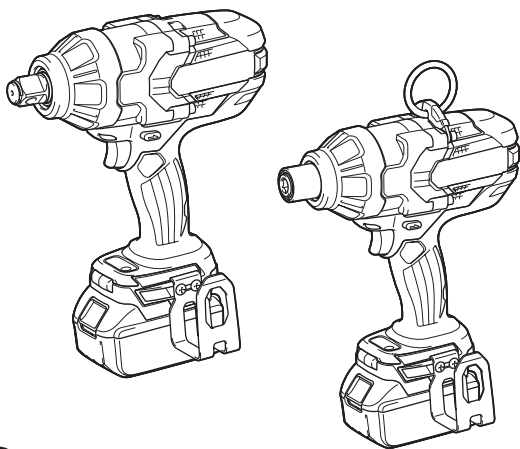
牧田®

牧田牌
专业电动工具

使用说明书

充电式扳手

DTW1001
DTW1002
DTW800



使用前请阅读。

规格

型号:		DTW1001		DTW1002		DTW800	
紧固能力	普通螺栓	M12 - M30				M12 - M24	
	强力螺栓	M10 - M24				M10 - M22	
方形传动螺杆		19 mm		12.7 mm		—	
驱动柄		—				11.1 mm六角柄	
空载速度	冲击模式 (硬)	0 - 1,800/min					
	冲击模式 (中)	0 - 1,000/min					
	冲击模式 (软)	0 - 900/min					
每分钟 冲击数	冲击模式 (硬)	0 - 2,200/min					
	冲击模式 (中)	0 - 2,000/min					
	冲击模式 (软)	0 - 1,800/min					
长度		229 mm					
额定电压		D.C. 18 V					
电池组		BL1815N, BL1820, BL1820B	BL1830, BL1840, BL1850, BL1840B, BL1850B	BL1815N, BL1820, BL1820B	BL1830, BL1840, BL1850, BL1840B, BL1850B	BL1815N, BL1820, BL1820B	BL1830, BL1840, BL1850, BL1840B, BL1850B
净重		3.4 kg	3.7 kg	3.3 kg	3.6 kg	3.4 kg	3.7 kg

- 生产者保留变更规格不另行通知之权利。
- 规格和电池组可能因销往国家之不同而异。
- 重量（带电池组）符合EPTA-Procedure 01/2003

符号

以下显示本工具使用的符号。在使用工具之前请务必理解其含义。



阅读使用说明书。



仅限于欧盟国家
请勿将电气设备或电池组与家庭普通废弃物一同丢弃！请务必遵守欧洲关于废弃电子电气设备、电池和蓄电池以及废弃电池和蓄电池的指令并根据法律法规执行。达到使用寿命的电气设备和电池组必须分类回收至符合环境保护规定的再循环机构。

用途

本工具用于紧固螺栓或螺母。
DTW800型:本工具也用于在木材上钻孔。

电动工具一般安全警告

警告： 请通读所有的安全警告和所有的说明事项。若不遵循警告和说明事项，可能导致触电、起火和 / 或严重的人身伤害。

请保留所有的警告和说明事项，以备日后参考。

警告中所说的“电动工具”指用电源（接线式）或电池（充电式）驱动的电动工具。

工作区域安全事项

1. 保持工作区域清洁，照明情况良好。混乱或黑暗的工作区域容易招致意外情况发生。
2. 请勿在易爆环境，如有可燃性液体、气体或粉尘的环境下操作电动工具。电动工具产生的火花可能会引燃粉尘或气体。
3. 操作电动工具时请让儿童和旁观者远离。操作时的分心会使您无法正常控制工具。

电气安全事项

1. 电动工具的插头必须与插座相匹配。切勿以任何方式对插头进行改装。请勿将任何适配器插头用于接地的电动工具。未经改装的插头和相匹配的插座可降低触电的危险。
2. 请避免与接地的表面如管子、散热器、炉灶以及冰箱等进行身体接触。如果您身体接地，将会增加触电的危险。
3. 请勿将电动工具暴露在雨水或潮湿的环境中。水进入电动工具将增加触电的危险。
4. 请勿不当使用导线。切勿用导线拖拽工具或拔下电动工具的插头。避免使导线受热、沾染油脂，碰到尖锐的边缘或移动的部件。破损或缠绕的导线会增加触电的危险。
5. 在室外操作电动工具时，请使用户外专用的延长线。使用户外专用的导线可降低触电的危险。
6. 如果必须要在潮湿的场所操作电动工具时，请使用带剩余电流装置（RCD）保护功能的电源。使用RCD可降低触电的危险。

人身安全注意事项

1. 操作电动工具时请保持警惕，注意您的操作，并运用常识。请勿在麻醉品、酒精或其他药物作用下操作电动工具。在操作电动工具期间分心可能会导致严重的人身伤害。
2. 请使用个人防护用品。请务必佩戴安全眼镜。正确使用防尘面罩、防滑安全鞋、硬质帽子或耳罩等防护用品可减少人身伤害的危险。
3. 防止意外启动。在连接至电源和 / 或电池组，拿起或搬运工具之前，请确保开关处于关闭位置。搬运工具时手指放在开关上或者在开关打开的情况下给工具通电会招致意外情况发生。

4. 在启动工具之前请取下所有的调节钥匙或扳手。如果工具的旋转部件上留有扳手或调节钥匙，则可能会导致人身伤害。
5. 操作时手不要伸得太长。操作时请双脚站稳，始终保持平衡。这样可在意外情况下较好地控制工具。
6. 注意衣装。请勿穿戴宽松的衣服或佩带首饰。勿使您的头发、衣服和手套靠近移动的部件。宽松的衣服、首饰或长发会被卷入运动部件中。
7. 如果提供了与除尘和集尘设备连接用的装置，请确保将其正确连接和使用。使用集尘设备可减少与粉尘有关的意外事件。

用电源驱动的电动工具的使用和保养

1. 不要滥用电动工具。根据用途使用正确的电动工具。使用工具时不可超出其设计额定值，这样才能更好、更安全地完成作业。
2. 如果工具的开关无法使工具开启和关闭，则请勿使用该工具。无法通过开关控制的电动工具非常危险，必须进行维修。
3. 在进行任何调节、更换附件或存放电动工具之前，请将插头从电源上拔下，并且 / 或将电池组从工具上取下。这些安全防护措施可降低工具意外起动的危险。
4. 将闲置的电动工具存放于儿童无法触及之处，并且不得让任何不熟悉工具或这些说明事项的人员操作工具。电动工具在未经训练的用户手中是危险的。
5. 保养电动工具。检查运动部件是否有偏差或粘连、部件是否破损以及其他可能会影响工具运行的情况。如果部件有损坏，请在使用之前将工具送去维修。许多意外是由于电动工具的保养不良引起的。
6. 保持切割工具的锋利和清洁。保养良好，具有锋利切边的切割工具不易粘连，并且易于控制。
7. 按照这些说明事项，根据作业条件和作业特点来使用电动工具、附件和钻头。将电动工具用于除了这些设计用途以外的操作时将导致意外情况发生。

用电池驱动的电动工具的使用和保养

1. 请仅使用制造商指定的充电器进行充电。将适用于某一种类型电池组的充电器用于其他类型的电池组时，可能会导致起火。

2. 电动工具仅可使用专门指定的电池组。使用其他类型的电池组可能会导致人身伤害或起火。
3. 不使用电池组时请将其远离纸夹、硬币、钥匙、钉子、螺丝或其他小型金属物体放置。这些物体可能会使电池端子短路。这些物体可能会使电池端子短路，引起燃烧或起火。
4. 使用过度时，电池中可能溢出液体。请避免接触。如果意外接触到电池漏液，请用水冲洗。如果液体接触到眼睛，请就医。电池漏液可能会导致过敏发炎或灼伤。

维修服务

1. 请将您的电动工具交由有资格的专业维修人员处理，仅可使用与原部件相同的更换部件。这样可确保工具的安全性。
2. 根据说明进行润滑和更换附件。
3. 保持把手干燥、清洁，无油污和润滑脂。

充电式扳手使用安全警告

1. 当进行作业时紧固件可能会接触到隐藏的电线，请握住电动工具的绝缘抓握表面。紧固件接触到“带电”的电线时，工具上曝露的金属部分可能也会“带电”，并使操作者触电。
2. 请佩戴耳罩。
3. 安装之前请仔细检查冲击套筒上是否有磨损、裂缝或损坏。
4. 请紧握本工具。
5. 请务必确保立足稳固。在高处使用工具时确保下方无人。
6. 适当的紧固转矩可能会随着螺栓种类或尺寸的不同而不同。使用转矩扳手确认转矩。
7. 如果本工具附有辅助手柄，请使用辅助手柄。工具失控会导致人身伤害。
8. 当进行作业时切割附件可能会接触到隐藏的电线，请握住电动工具的绝缘抓握表面。切割附件接触到“带电”的电线时，电动工具上曝露的金属部分可能也会“带电”，并使操作者触电。
9. 手应远离旋转的部件。
10. 操作之后，请勿立刻触摸钻头或工件，因为它们可能会非常烫而导致烫伤皮肤。
11. 某些材料含有有毒化学物质。小心不要吸入粉尘，并避免皮肤接触。遵循材料供应商的安全提示。

请保留此说明书。

警告： 请勿为图方便或因对产品足够熟悉（由于重复使用而获得的经验）而不严格遵循相关产品安全规则。

使用不当或不遵循使用说明书中的安全规则会导致严重的人身伤害。

电池组的重要安全注意事项

1. 在使用电池组之前，请仔细阅读所有的说明以及（1）电池充电器，（2）电池，以及（3）使用电池的产品上的警告标记。
2. 请勿拆解电池组。
3. 如果机器运行时间变得过短，请立即停止使用。否则可能会导致过热、起火甚至爆炸。
4. 如果电解液进入您的眼睛，请用清水将其冲洗干净并立即就医。否则可能会导致视力受损。
5. 请勿使电池组短路：
 - (1) 请勿使任何导电材料碰触到端子。
 - (2) 避免将电池组与其他金属物品如钉子、硬币等放置在同一容器内。
 - (3) 请勿将电池组置于水中或使其淋雨。
 电池短路将产生大的电流，导致过热，并可能导致起火甚至击穿。
6. 请勿将工具和电池组置于温度可能达到或超过 50°C (122°F) 的场所。
7. 即使电池组已经严重损坏或完全磨损，也请勿焚烧电池组。电池组会在火中爆炸。
8. 请小心，勿撞击电池或使其掉落。
9. 请勿使用损坏的电池。
10. 关于如何处理废弃的电池，请遵循当地法规。

请保留此说明书。

小心： 请仅使用Makita（牧田）原装电池。使用非Makita（牧田）原装电池或经过改装的电池可能会导致电池爆炸，从而造成火灾、人身伤害或物品受损。同时也会导致牧田工具和充电器的牧田保修服务失效。

保持电池最大使用寿命的提示

1. 在电池组电量完全耗尽前及时充电。发现工具电量低时，请停止工具操作，并给电池组充电。

- 请勿对已充满电的电池组重新充电。过度充电将缩短电池的使用寿命。
- 请在10 ° C - 40 ° C (50 ° F - 104 ° F) 的室温条件下给电池组充电。请在灼热的电池组冷却后再充电。
- 如果电池组长时间（超过六个月）未使用，请给其充电。

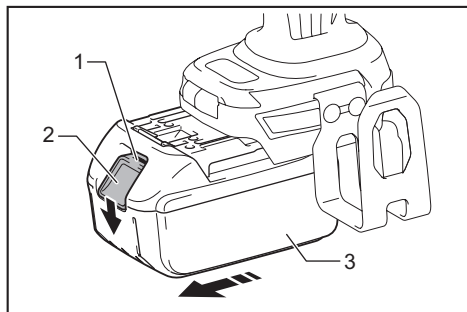
功能描述

⚠️小心： 调节或检查工具功能之前，请务必关闭工具的电源并取出电池组。

安装或拆卸电池组

⚠️小心： 安装或拆卸电池组之前，请务必关闭工具电源。

⚠️小心： 安装或拆卸电池组时请握紧工具和电池组。否则它们可能从您的手中滑落，导致工具和电池组受损，甚至造成人身伤害。



► 1. 红色指示灯 2. 按钮 3. 电池组

拆卸电池组时，按下电池组前侧的按钮，同时将电池组从工具中抽出。

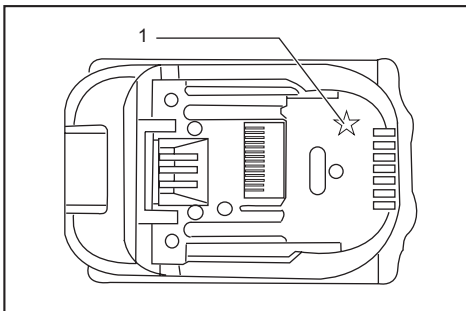
安装电池组时，要将电池组上的舌簧与外罩上的凹槽对齐，然后推滑到位。将其完全插入到位，直到电池组被锁定并发出卡嗒声为止。如果插入后仍能看到按钮上侧的红色指示灯，则说明电池组未完全锁紧。

⚠️小心： 务必完全装入电池组，直至看不见红色指示灯。否则它可能会意外从工具中脱落，从而造成自身或他人受伤。

⚠️小心： 请勿强行安装电池组。如果电池组难以插入，可能是插入方法不当。

电池保护系统

带星形标志的锂离子电池



► 1. 星形标志

带星形标志的锂离子电池配有保护系统。该系统可自动切断工具电源以延长电池寿命。作业时，如果工具和 / 或电池处于以下情况时工具将会自动停止运转：

过载：

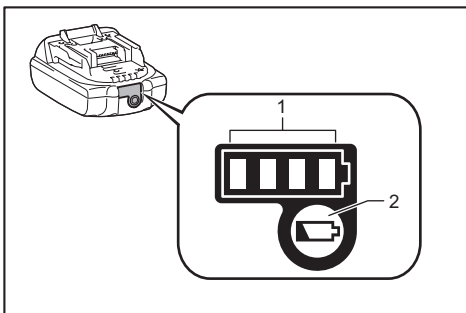
以导致异常高电流的方式操作工具。在这种情况下，请关闭工具并停止导致工具过载的应用操作。然后开启工具重新启动。如果无法启动工具，则说明电池过热。在这种情况下，请待电池冷却后再开启工具。

电池电压低：

剩余电池电量过低且工具不运行。在这种情况下，请取下电池并予以充电。

显示电池的剩余电量

仅限型号以字母“B”结尾的电池组



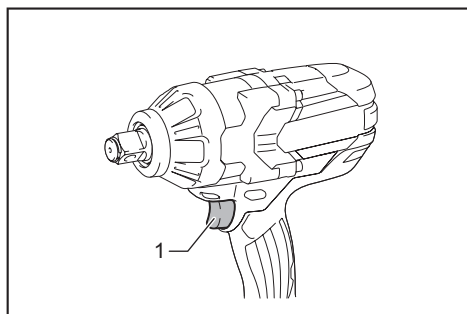
► 1. 指示灯 2. CHECK（查看）按钮

按电池组上的CHECK（查看）按钮可显示电池剩余电量。指示灯将亮起数秒。

指示灯			剩余电量
■ 点亮	□ 熄灭	▧ 闪烁	
■ ■ ■ ■			75%至100%
■ ■ ■ □			50%至75%
■ ■ □ □			25%至50%
■ □ □ □			0%至25%
▧ □ □ □			给电池充电。
■ ■ □ □ ↑ ↓ □ □ ■ ■			电池可能出现故障。

注：在不同的使用条件及环境温度下，指示灯所示电量可能与实际情况略有不同。

开关操作



► 1. 开关扳机

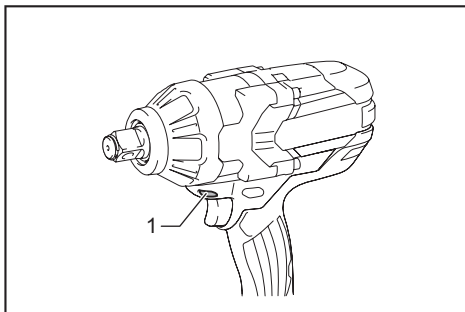
⚠小心：在将电池组插入工具之前，请务必检查开关扳机是否能扣动自如，松开时能否退回至“OFF”（关闭）位置。

启动工具时，只要扣动开关扳机即可。随着在开关扳机上施加压力的增大，工具速度会提高。松开开关扳机工具即停止。

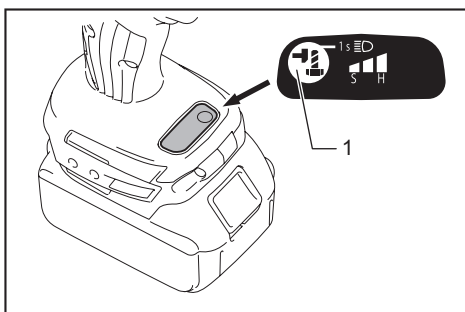
注：如果持续扣动开关扳机约6分钟，机器将自动停止。

点亮前灯



⚠小心：请勿直视灯光或光源。



► 1. 照明灯



► 1. 按钮

要打开灯的状态，请按下按钮并持续1秒。要关闭灯的状态，请再按下按钮并持续1秒。当灯的状态为ON（开启）时，扣动开关扳机可打开此灯。要关闭此灯，请松开开关扳机。松开开关扳机约10秒后，此灯会熄灭。当灯的状态为OFF（关闭）时，即使扣动开关扳机此灯也不会打开。

注：要确认灯的状态，请扣动扳机。当扣动开关扳机灯亮起时，灯的状态为ON（开启）。当扣动开关扳机灯不亮时，灯的状态为OFF（关闭）。

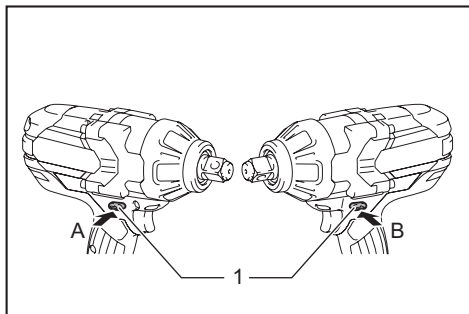
注：当工具过热时，指示灯会闪烁1分钟，然后LED显示屏熄灭。在这种情况下，请将工具冷却后再进行操作。

注：请使用干布擦拭灯头灰。注意不要刮花灯头，否则会降低亮度。

注：在扣动开关扳机时不可改变灯的状态。

注：松开开关扳机约10秒后才可更改灯的状态。

反转开关的操作



► 1. 反转切换柄

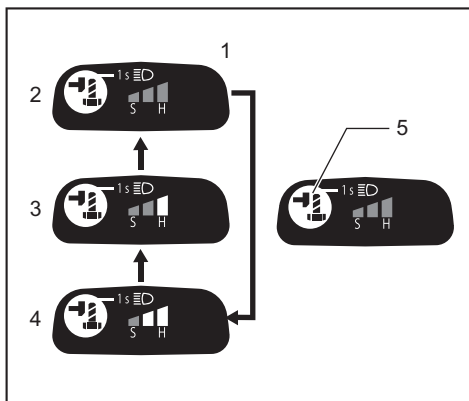
⚠小心： 操作前请务必确认工具的旋转方向。

⚠小心： 只有当工具完全停止转动后方可使用反转开关。如果在工具停止之前改变旋转方向，可能会损坏工具。


⚠小心： 不使用工具时，请务必将反转切换柄置于空档位置。

本工具设有反转开关，可改变旋转方向。自A侧按压反转切换柄可进行顺时针方向旋转；自B侧按压则进行逆时针方向旋转。反转切换柄处于空档位置时，开关扳机无法扣动。

改变冲击力



► 1. 分三档变化 2. 硬 3. 中 4. 软 5. 按钮




可以分硬、中、软三档改变冲击模式。这样就可以选择适合作业的紧固模式。每次按下按钮时，锤击数都分三档变化。松开开关扳机约1分钟后才可改变冲击力。

各个冲击力等级的规格

面板上显示的冲击力等级	最大锤击数			应用场合
	DTW1001	DTW1002	DTW800	
硬 	2,200/min			需要力度和速度的紧固场合。
中 	2,000/min			需要良好控制力的紧固场合。

面板上显示的冲击力等级	最大锤击数			应用场合
	DTW1001	DTW1002	DTW800	
软 	1,800/min			需要使用小直径螺栓进行微调的紧固场合。

冲击力 / 螺栓尺寸对应表 (参考)

面板上显示的冲击力等级	DTW1001		DTW1002		DTW800	
	普通螺栓	强力螺栓	普通螺栓	强力螺栓	普通螺栓	强力螺栓
硬 	M20 - M30 (3/4" - 1-1/4")	M16 - M24 (5/8" - 1")	M20 - M30 (3/4" - 1-1/4")	M16 - M24 (5/8" - 1")	M20 - M24 (3/4" - 1")	M16 - M22 (5/8" - 7/8")
中 	M16 - M24 (5/8" - 1")	M12 - M20 (1/2" - 3/4")	M16 - M24 (5/8" - 1")	M12 - M20 (1/2" - 3/4")	M14 - M20 (9/16" - 3/4")	M10 - M16 (3/8" - 5/8")
软 	M12 - M20 (1/2" - 3/4")	M10 - M16 (3/8" - 5/8")	M12 - M20 (1/2" - 3/4")	M10 - M16 (3/8" - 5/8")	M12 - M16 (1/2" - 5/8")	M10 - M12 (3/8" - 1/2")

装配

⚠小心： 对工具进行任何装配操作前，请务必关闭工具电源，并取出电池组。

正确选择冲击套筒

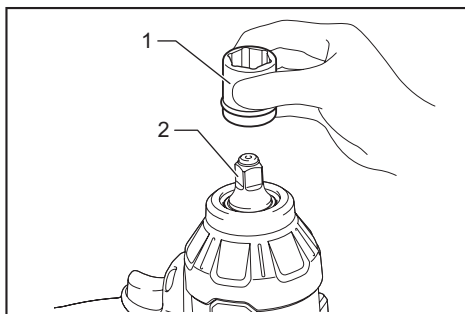
请务必根据螺栓和螺母选择正确尺寸的冲击套筒。冲击套筒尺寸不正确将导致紧固转矩不正确或不统一和 / 或螺栓或螺母受损。

安装或拆卸冲击套筒

仅适用于DTW1001和DTW1002型 (选购附件)

⚠小心： 安装冲击套筒前，请确保冲击套筒和安装部分未损坏。

无O型环和销的冲击套筒

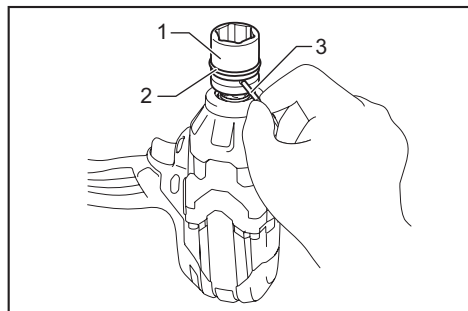


► 1. 冲击套筒 2. 方形传动螺杆

将冲击套筒的方形对准方形传动螺杆，然后将冲击套筒套在方形传动螺杆上，直至其锁定到位。必要时可轻轻拍打。拆卸冲击套筒时，只需将其拔下即可。

带O型环和销的冲击套筒

仅适用于DTW1001型



► 1. 冲击套筒 2. O型环 3. 销

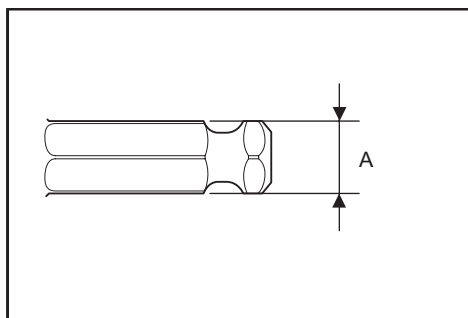
将O型环移出冲击套筒的凹槽，取下冲击套筒上的销。将冲击套筒置于方形传动螺杆上，使冲击套筒上的孔与方形传动螺杆上的孔对齐。

将销穿过冲击套筒和方形传动螺杆上的孔。然后将O型环移回到冲击套筒凹槽内的原始位置使销固定。

需拆下冲击套筒时，请按与安装时相反的步骤进行。

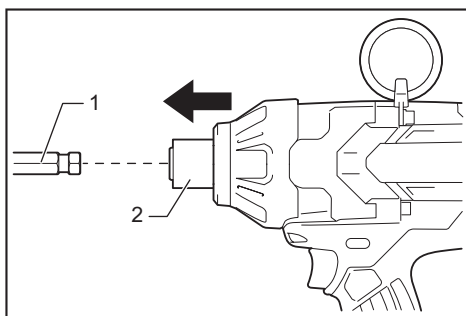
钻头 / 套筒适配器的安装或拆卸

仅适用于DTW800型 (选购附件)



A=11.2 mm

请仅使用下图所示的钻头 / 套筒适配器。切勿使用任何其他类型的钻头 / 套筒适配器。



► 1. 钻头 2. 套筒

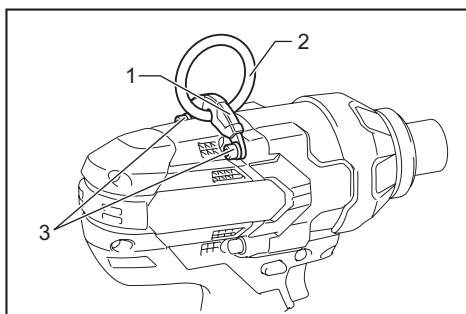
安装钻头时，应沿箭头方向拉动套筒并将钻头一直插到套筒最里端。然后松开套筒以固定钻头。

拆卸钻头时，应沿箭头方向拉动套筒并将钻头拉出。

注：如果钻头未充分插入套筒中，套筒将不能退回至原位，从而无法固定钻头。此时，应根据上述说明重新插入钻头。
注：插入钻头后，请务必确保其紧固。如果脱落出来，则请勿使用。

吊环

仅适用于DTW800型

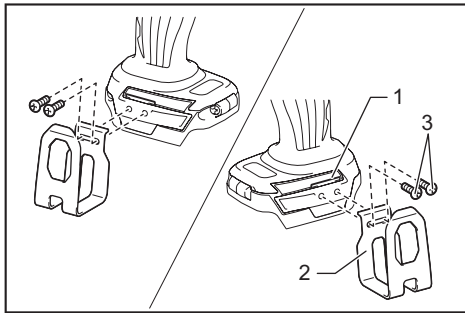


► 1. 托架 2. 吊环 3. 螺丝

吊环便于起重机吊起工具。首先，将绳索穿过吊环。然后使用起重机将工具吊到空中。

小心：使用吊环前，务必确保托架和吊环固定、未损坏。

安装挂钩

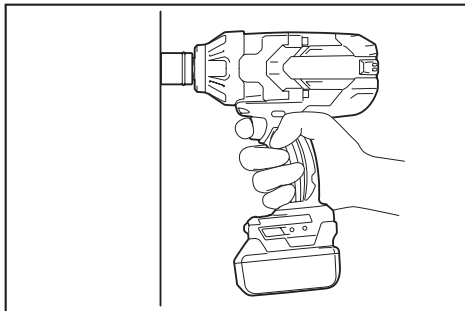


► 1. 凹槽 2. 挂钩 3. 螺丝

挂钩便于临时悬挂工具。可安装在工具的任一侧。要安装挂钩，请将其插入工具外壳上任一侧的凹槽中，然后用两颗螺丝加以紧固。要拆卸挂钩，请将螺丝拧松，然后将其取出。

操作

⚠小心： 插入电池组时请务必使其完全锁紧到位。如果插入后仍能看到按钮上侧的红色部分，则说明电池组未完全锁紧。此时，须将电池组完全插入，直到红色部分看不到为止。否则它可能会意外从工具中脱落，从而造成自身或他人受伤。

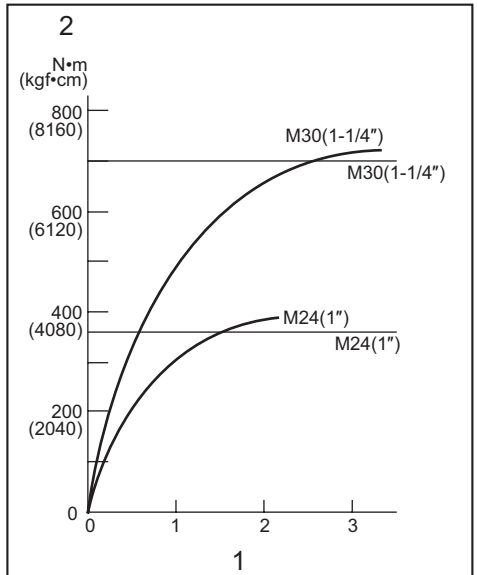


牢牢握住工具并将冲击套筒置于螺栓或螺母上。开启机器并以适当的紧固时间开始紧固。

适当的紧固转矩可能会随着螺栓种类或尺寸、需紧固工件材料等的不同而不同。紧固转矩和紧固时间的关系如图所示。

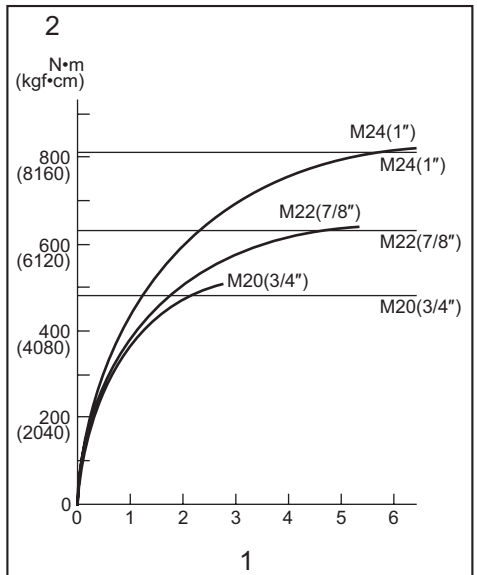
DTW1001型

普通螺栓的适当紧固转矩



1. 紧固时间 (秒) 2. 紧固转矩

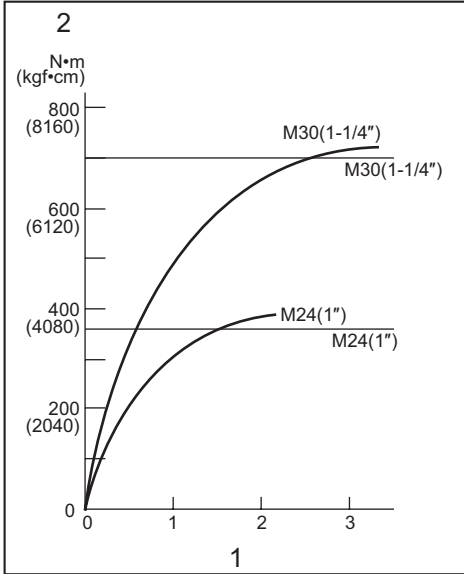
强力螺栓的适当紧固转矩



1. 紧固时间 (秒) 2. 紧固转矩

DTW1002型

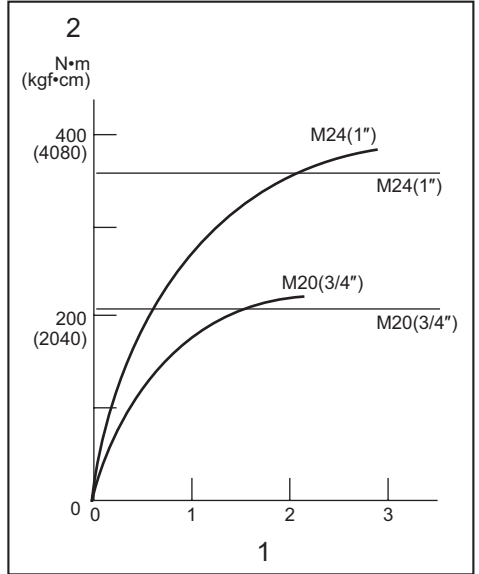
普通螺栓的适当紧固转矩



1. 紧固时间 (秒) 2. 紧固转矩

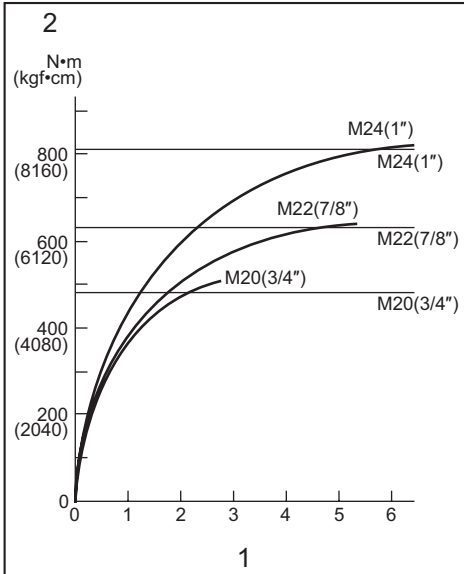
DTW800型

普通螺栓的适当紧固转矩



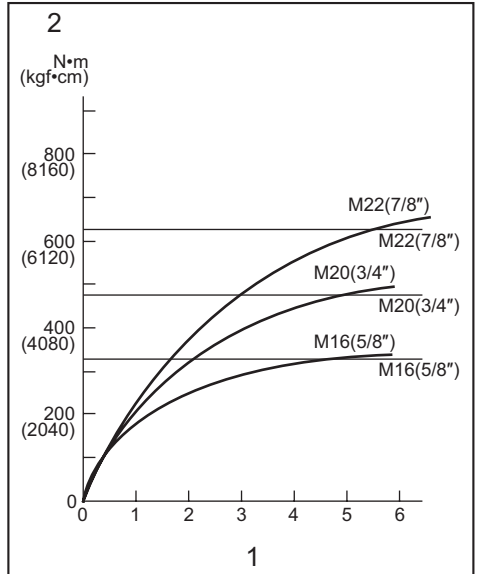
1. 紧固时间 (秒) 2. 紧固转矩

强力螺栓的适当紧固转矩



1. 紧固时间 (秒) 2. 紧固转矩

强力螺栓的适当紧固转矩



1. 紧固时间 (秒) 2. 紧固转矩

注：使工具平直对准螺栓或螺母。

注：紧固转矩过大可能损坏螺栓 / 螺母或冲击套筒。开始工作前，请务必进行试运转以确定适用于螺栓或螺母的适当紧固时间。

注：如果工具连续工作到电池组电量耗尽，则应暂停使用工具15分钟，再用已充电的电池组继续操作。

紧固转矩受下述多种因素影响。紧固后，请务必使用转矩扳手确认转矩。

1. 当电池组电量将要完全耗尽时，电压将会下降，紧固转矩也会减小。
2. 冲击套筒
 - 使用尺寸不正确的冲击套筒将会造成紧固转矩减小。
 - 已经破损的冲击套筒（六角端或矩形端磨损）会减小紧固转矩。
3. 螺栓
 - 即使转矩系数和螺栓等级相同，但因其直径不同，所需紧固转矩也不同。
 - 即使螺栓的直径相同，但因其转矩系数、等级及其长度不同，所需紧固转矩也不相同。
4. 使用万向节或延伸杆会在某种程度上减少冲击套筒扳手的紧固力。可通过延长紧固时间进行弥补。
5. 握持工具的方式或上螺栓部位的材料也会影响转矩。
6. 低速操作工具也会减小紧固转矩。

保养

⚠小心：检查或保养工具之前，请务必关闭工具电源并取出电池组。

注意：切勿使用汽油、苯、稀释剂、酒精或类似物品清洁工具。否则可能会导致工具变色、变形或出现裂缝。

为了保证产品的安全与可靠性，维修、任何其他维修保养或调节需由Makita（牧田）授权的或工厂维修服务中心完成。务必使用Makita（牧田）的替换部件。

选购附件

⚠小心：这些附件或装置专用于本说明书所列的Makita（牧田）电动工具。如使用其他厂牌附件或装置，可能导致人身伤害。仅可将附件或装置用于规定目的。

如您需要了解更多关于这些选购附件的信息，请咨询当地的Makita（牧田）维修服务中心。

- 冲击套筒
- 钻头（仅适用于DTW800型）
- 伸延杆
- 万向节
- Makita（牧田）原装电池和充电器

注：本列表表中的一些部件可能作为标准配件包含于工具包装内。它们可能因销往国家之不同而异。

总制造商： 株式会社牧田
日本国爱知县安城市住吉町 3-11-8

www.makita.com

885444-089 ZHCN 20150828
