



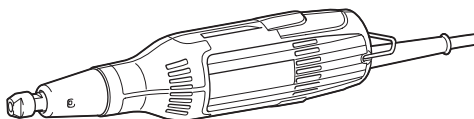
牧田®

牧田牌  
专业电动工具

使用说明书

电磨

GD0603



双重绝缘



使用前请阅读。

# 规格

型号:	GD0603	
夹筒尺寸（规格因国家而异）	6 mm或 1/4"	
最大尖点磨轮尺寸	最大砂轮直径	19 mm
	最大切割片固定杆（连接杆）长度	38 mm
额定速度（n） / 空载速度（n <sub>0</sub> ）	28,000/min	
长度	289 mm	
净重	0.97 kg	
安全等级	□/□	

- 生产者保留变更规格不另行通知之权利。
- 规格可能因销往国家之不同而异。
- 重量符合EPTA-Procedure 01/2003

## 标准附件

- 尖点磨轮

**注：**标准附件可能会发生变更，恕不另行通知。

**注：**在香港地区，附件内容可能会有所不同。

**注：**附件可能会以组装于主机中的形式交付。

## 符号

以下显示本工具使用的符号。在使用工具之前请务必理解其含义。



阅读使用说明书。



佩带安全眼镜。



双重绝缘



仅限于欧盟国家  
请勿将电气设备与家庭普通废弃物一同丢弃！请务必遵守欧洲关于废弃电子电气设备的指令，根据各国法律法规执行。达到使用寿命的电气设备必须分类回收至符合环境保护规定的再循环机构。

## 用途

本工具用于磨削铁质材料或修边铸造。

## 电源

本工具只可连接电压与铭牌所示电压相同的电源，且仅可使用单相交流电源。本工具双重绝缘，因此也可用于不带接地线的插座。

## 电动工具一般安全警告

**警告：**请通读所有的安全警告和所有的说明事项。若不遵循警告和说明事项，可能导致触电、起火和 / 或严重的人身伤害。

## 请保留所有的警告和说明事项，以备日后参考。

警告中所说的“电动工具”指用电源（接线式）或电池（充电式）驱动的电动工具。

### 工作区域安全事项

1. 保持工作区域清洁，照明情况良好。混乱或黑暗的工作区域容易招致意外情况发生。
2. 请勿在易爆环境，如有可燃性液体、气体或粉尘的环境下操作电动工具。电动工具产生的火花可能会引燃粉尘或气体。
3. 操作电动工具时请让儿童和旁观者远离。操作时的分心会使您无法正常控制工具。

### 电气安全事项

1. 电动工具的插头必须与插座相匹配。切勿以任何方式对插头进行改装。请勿将任何适配器插头用于接地的电动工具。未经改装的插头和相匹配的插座可降低

触电的危险。

2. 请避免与接地的表面如管子、散热器、炉灶以及冰箱等进行身体接触。如果您身体接地，将会增加触电的危险。
3. 请勿将电动工具暴露在雨水或潮湿的环境中。水进入电动工具将增加触电的危险。
4. 请勿不当使用导线。切勿用导线拖拽工具或拔下电动工具的插头。避免使导线受热、沾染油脂，碰到尖锐的边缘或移动的部件。破损或缠绕的导线会增加触电的危险。
5. 在室外操作电动工具时，请使用户外专用的延长线。使用户外专用的导线可降低触电的危险。
6. 如果必须要在潮湿的场所操作电动工具时，请使用带剩余电流装置（RCD）保护功能的电源。使用RCD可降低触电的危险。
7. 始终建议通过额定剩余电流为**30 mA**或以下的**RCD**来使用电源。

#### 人身安全注意事项

1. 操作电动工具时请保持警惕，注意您的操作，并运用常识。请勿在麻醉品、酒精或其他药物作用下操作电动工具。在操作电动工具期间分心可能会导致严重的人身伤害。
2. 请使用个人防护用品。请务必佩戴安全眼镜。正确使用防尘面罩、防滑安全鞋、硬质帽子或耳罩等劳防用品可减少人身伤害的危险。
3. 防止意外启动。在连接至电源和 / 或电池组，拿起或搬运工具之前，请确保开关处于关闭位置。搬运工具时手指放在开关上或者在开关打开的情况下给工具通电会招致意外情况发生。
4. 在起动工具之前请取下所有的调节钥匙或扳手。如果工具的旋转部件上留有扳手或调节钥匙，则可能会导致人身伤害。
5. 操作时手不要伸得太长。操作时请双脚站稳，始终保持平衡。这样可在意外情况下较好地控制工具。
6. 注意衣装。请勿穿戴宽松的衣服或佩戴首饰。勿使您的头发、衣服和手套靠近移动的部件。宽松的衣服、首饰或长发会被卷入运动部件中。
7. 如果提供了与除尘和集尘设备连接用的装置，请确保将其正确连接和使用。使用集尘设备可减少与粉尘有关的意外

事件。

#### 用电源驱动的电动工具的使用和保养

1. 不要滥用电动工具。根据用途使用正确的电动工具。使用工具时不可超出其设计额定值，这样才能更好、更安全地完成作业。
2. 如果工具的开关无法使工具开启和关闭，则请勿使用该工具。无法通过开关控制的电动工具非常危险，必须进行维修。
3. 在进行任何调节、更换附件或存放电动工具之前，请将插头从电源上拔下，并且 / 或将电池组从工具上取下。这些安全防护措施可降低工具意外起动的危险。
4. 将闲置的电动工具存放于儿童无法触及之处，并且不得让任何不熟悉工具或这些说明事项的人员操作工具。电动工具在未经训练的用户手中是危险的。
5. 保养电动工具。检查运动部件是否有偏差或粘连、部件是否破损以及其他可能会影响工具运行的情况。如果部件有损坏，请在使用之前将工具送去维修。许多意外是由于电动工具的保养不良引起的。
6. 保持切割工具的锋利和清洁。保养良好，具有锋利切边的切割工具不易粘连，并且易于控制。
7. 按照这些说明事项，根据作业条件和作业特点来使用电动工具、附件和钻头。将电动工具用于除了这些设计用途以外的操作时将导致意外情况发生。

#### 维修服务

1. 请将您的电动工具交由有资格的专业维修人员处理，仅可使用与原部件相同的更换部件。这样可确保工具的安全性。
2. 根据说明进行润滑和更换附件。
3. 保持把手干燥、清洁，无油污和润滑油。

#### 电磨安全警告

##### 一般用于磨削操作的安全警告：

1. 本电动工具设计用于磨削操作。请阅读本电动工具附带的所有安全警告、说明、插图和规定。若不遵循下列说明，则可能导致触电、起火和 / 或严重的人身伤害。
2. 最好不要将本电动工具用于砂磨、钢丝刷清理、抛光或切割等操作。进行非本工具设计用途的操作可能会有危险并导

致人身伤害。

3. 请勿使用非专用的或未得到工具制造商推荐的附件。这样的附件虽然可安装在电动工具上，但无法确保操作安全。
4. 附件的额定速度必须至少等同于电动工具上标示的最大速度。当运转速度大于额定速度时，附件可能会破裂并飞出。
5. 附件的外径和厚度必须在工具的额定能力之内。尺寸不正确的附件将无法安全操控。
6. 附件的轴尺寸必须与电动工具的筒夹正确匹配。与本电动工具的安装硬件不匹配的附件将失去平衡，振动过度并可能导致失控。
7. 安装了切割片固定杆的附件必须完全插入至筒夹或卡盘中。如果切割片固定杆未固定到位和/或砂轮到筒夹的距离过大，安装的附件可能会松脱，并以极高的速度被抛离。
8. 请勿使用损坏的附件。每次使用前，请检查砂轮等附件有无碎片和裂缝。如果工具或附件掉落，请检查有无损坏或重新安装一个未损坏的附件。检查和安装了附件之后，请使旁观者以及您自己远离旋转的附件，并以最大空载速度运行工具一分钟。损坏的附件通常会在此测试期间破裂。
9. 请穿戴个人劳防用品。根据应用情况，请使用面罩、安全护目镜或安全眼镜。根据情况佩带可防止较小的砂磨碎片或工件碎片的防尘面罩、耳罩、手套和车间用的围裙。护目镜必须具备可以防止多种操作所产生的飞溅的碎片伤害到您的能力。防尘面罩或呼吸器必须具备可过滤操作中产生的微粒的能力。长时间的高强度噪音可能会损伤您的听力。
10. 使旁观者远离工作区域，保持一定的安全距离。所有进入工作区域的人员必须穿戴个人劳防用品。工件的碎片或破损的附件可能会飞溅到操作区域以外并导致人身伤害。
11. 当进行作业时切割附件可能会接触到隐藏的电线或自身的电线，请仅握住工具的绝缘抓握表面。切割附件接触到“带电”的电线时，电动工具上暴露的金属部分可能也会“带电”，并使操作者触电。
12. 启动工具时务必牢牢握住工具。开机后当电机达到最大转速时，其反作用扭力可能会导致工具打转。
13. 如果可行的话，请使用夹具固定工件。

操作工具时，切勿一手持拿小型工件，一手持拿工具。将小型工件夹住后，才可以单手或双手操作工具。切割木销、管子等圆形工件时，上述工件在切割时容易滚动，可能会导致磨具卡住或向您回弹。

14. 勿使工具导线靠近旋转附件。如果未加控制，则导线可能会被切割到或卡住，从而可能使您的手或手臂被拖入旋转附件中。
15. 在附件完全停止之前切勿将工具放下。旋转附件可能会碰撞地面或工作台面而导致工具失控。
16. 更换磨具或完成机器设置后，请确认筒夹螺母、卡盘或其它任何固定件已牢牢紧固。固定件如果松动，则可能会出现意外移位，导致操作失控，松动的转动组件将被猛烈甩开。
17. 您身边携带电动工具时请勿运行工具。防止因不小心接触到旋转附件而导致衣物被卷入，甚至伤及身体。
18. 请定期清洁电动工具的通风口。电机的风扇会将灰尘带入外壳，过多的金属粉末累积会导致电气危害。
19. 请勿在可燃物附近运行电动工具。火花可能会点燃这些物品。
20. 请勿使用需要冷却液的附件。使用水或其他冷却液可能会导致触电或死亡。

#### 反弹和相关警告

反弹是正在旋转的附件发生卡滞时突然产生的反作用力。卡滞会导致旋转附件快速停止，从而对失控的工具产生与附件旋转方向相反的作用力。

例如，如果工件使得砂轮卡滞，则进入卡滞点的砂轮边缘将进入工件材料的表面，导致砂轮跳出或弹出。根据砂轮在卡滞点的运动方向，砂轮可能会跳向或远离操作者。在这种情况下，砂轮也可能会破裂。

电动工具误操作和/或不正确的操作步骤或操作条件将导致反弹，遵守以下所述的注意事项即可避免。

1. 请牢固紧握电动工具的把手，调整身体和手臂位置以防止反弹力。如果正确遵守注意事项，操作者可控制反弹力。
2. 绝不能将手靠近旋转附件附件。可能会反弹碰到手。
3. 不要站在发生反弹时电动工具可能移动到的地方。反弹将在缠绕点驱使工具逆砂轮运动方向运动。
4. 当处理边角、锐利的边缘等处时请特别小心。避免使附件跳跃和卡滞。边

角、锐利的边缘或附件发生跳跃可能会使旋转的附件被钩住并导致工具失控或反弹。

5. 请勿安装齿状锯片。这些锯片会发生频繁的反弹并导致工具失控
6. 将磨具推入工件中时的方向必须保持一致，也就是要以磨具离开工件时的方向来进行下一次的切入（也即废屑被抛出的方向）。如果操作方向错误，将导致磨具的切割边跳脱出工件并将工具拉向该方向。

#### 专用于磨削操作的安全警告：

1. 仅使用制造商推荐的可用于您的电动工具的砂轮类型，并仅在推荐的应用场合下使用。
2. 砂轮只用作推荐的用途。例如：不要用切割砂轮的侧面进行磨削。施加到砂轮侧面的力可能会使其碎裂。
3. 始终为所选砂轮选用未损坏的，有恰当规格和形状的砂轮法兰盘。合适的砂轮法兰盘支承砂轮可以减小砂轮破裂的可能性。切割砂轮的法兰盘可以不同于砂轮法兰盘。
4. 不要使用从大规格电动工具上用剩的磨损砂轮。用于大规格电动工具上的砂轮不适用于较小规格工具的高速工况并可能会爆裂。
5. 请勿将手与旋转的砂轮成一直线或放在旋转的砂轮后面。如果操作时砂轮的移动方向为远离您，此时发生反弹，则可能会迫使旋转的砂轮直接指向您。

#### 附加安全警告：

1. 该工具应使用永久安装在平滑无螺纹的切割片固定杆上且有质量担保的尖点砂磨（研磨石）。
2. 打开开关前，请确认砂轮未与工件接触。
3. 在实际的工件上使用工具之前，请先让工具空转片刻。请注意，振动或摇摆可能表示安装不当或砂轮不平衡。
4. 请使用砂轮的指定表面来执行磨削。
5. 请小心飞溅的火花。持握工具时，应避免火花飞溅到您自己和其他人身上或者飞到可燃物上。
6. 运行中的工具不可离手放置。只可在手握工具的情况下操作工具。
7. 操作之后，请勿立刻触摸工件，因为它可能会非常烫，导致烫伤皮肤。
8. 请遵照制造商的说明进行正确安装和使用砂轮。请小心处理和存放砂轮。

9. 检查并确认工件被正确支撑。
10. 如果工作场所非常热并且潮湿，或者被导电灰尘严重污染，请使用短路断路器（30 mA）以保障操作者的人身安全。
11. 请勿在任何含有石棉的材料上使用本工具。
12. 请务必确保立足稳固。在高处使用工具时确保下方无人。

## 请保留此说明书。

**警告：** 请勿为图方便或因对产品足够熟悉（由于重复使用而获得的经验）而不严格遵循相关产品安全规则。使用不当或不遵循使用说明书中的安全规则会导致严重的人身伤害。

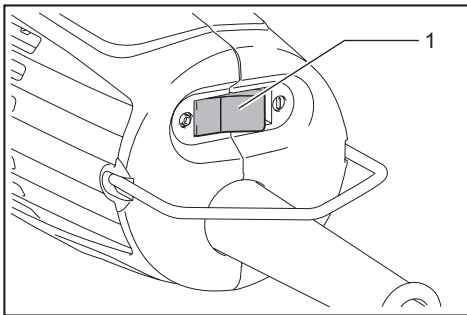
## 功能描述

**小心：** 在调节或检查工具功能之前，请务必关闭工具电源开关并拔下电源插头。

## 开关操作

**小心：** 插上工具电源插头之前，请务必确认工具已关闭。

启动工具时，将开关移动到“1”（on）位置。要停止工具时，将开关移动到“0”（off）位置。



1. 开关

## 装配

**小心：** 对工具进行任何装配操作前请务必确认机器已关闭且已拔下电源插头。

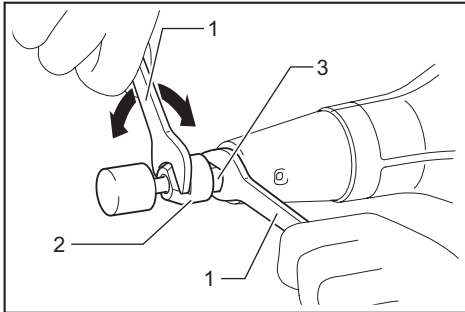
## 尖点磨轮的安装或拆卸

### 选购附件

**⚠小心：** 根据您使用的尖点磨轮选择合适尺寸的锥形筒夹。

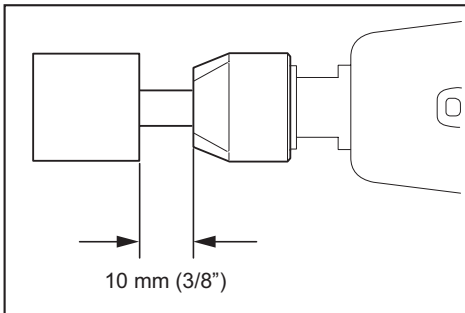
**注意：** 请勿在未插入尖点磨轮的情况下拧紧筒夹螺母。否则会导致锥形筒夹破损。

逆时针拧松筒夹螺母，然后将尖点磨轮插入筒夹螺母中。使用一只扳手固定主轴。使用另一只扳手顺时针旋拧筒夹螺母以将其紧固。



1. 扳手 2. 筒夹螺母 3. 主轴

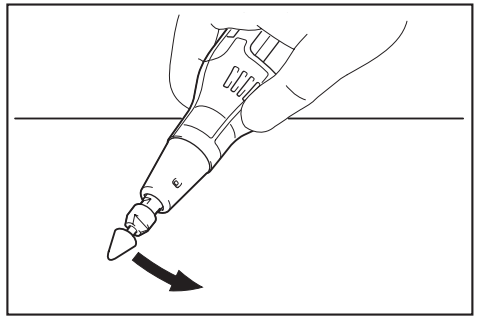
尖点磨轮的安装位置距离筒夹螺母不应超过 10 mm。超过该距离会导致振动或轴损坏。



## 操作

**⚠小心：** 轻轻按压工具。对机器过度施加压力只会造成打磨不良以及电机过载。

**⚠小心：** 关闭工具之后，尖点磨轮还会继续旋转。



在尖点磨轮与工件无任何接触时开启工具，等待砂轮运转速度达到全速。然后将尖点磨轮与工件轻轻接触。为了获得良好的磨光效果，应慢慢的将工具向左侧移动。

## 保养

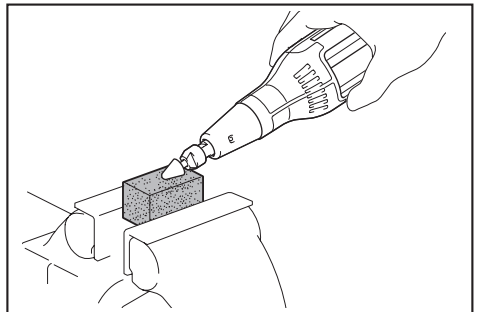
**⚠小心：** 检查或保养工具之前，请务必关闭工具电源开关并拔下插头。

**注意：** 切勿使用汽油、苯、稀释剂、酒精或类似物品清洁工具。否则可能会导致工具变色、变形或出现裂缝。

## 修整尖点磨轮

### 选购附件

当尖点磨轮上附着各种碎屑时，您应使用磨石修整尖点磨轮。



为了保证产品的安全与可靠性，维修、任何的维修保养或调节需由Makita（牧田）授权的或工厂维修服务中心完成。务必使用Makita（牧田）的替换部件。

## 选购附件

**⚠小心：** 这些附件或装置专用于本说明书所列的**Makita（牧田）**电动工具。如使用其他厂牌附件或装置，可能导致人身伤害。仅可将附件或装置用于规定目的。

如您需要了解更多关于这些选购附件的信息，请咨询当地的**Makita（牧田）**维修服务中心。

- 尖点磨轮
- 锥形筒夹组件（3 mm，6 mm，1/4"，1/8"）
- 10号扳手
- 磨石

**注：** 本列表中的一些部件可能作为标准配件包含于工具包装内。它们可能因销往国家之不同而异。

总制造商： 株式会社牧田  
日本国爱知县安城市住吉町 3-11-8

[www.makita.com](http://www.makita.com)

885437A086 ZHCN 20150707
--------------------------------