



牧田®

牧田牌
专业电动工具

使用说明书

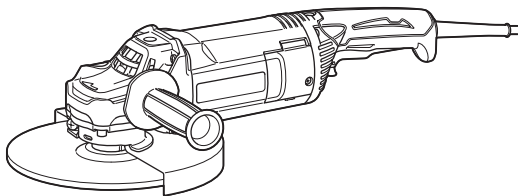
角向磨光机

GA7060

GA7060R

GA9060

GA9060R



双重绝缘



使用前请阅读。保留备用。

规格

型号:	GA7060	GA7060R	GA9060	GA9060R
砂轮直径	180 mm		230 mm	
最大砂轮厚度	6.5 mm			
主轴螺纹	M14或M16或5/8" (规格因国家而异)			
额定速度 (n)	8,500 r/min		6,600 r/min	
长度	450 mm			
净重	5.3 kg	5.4 kg	5.5 kg	5.6 kg
安全等级	□/			

- 生产者保留变更规格不另行通知之权利。
- 规格可能因销往国家之不同而异。
- 重量符合EPTA-Procedure 01/2003

符号

以下显示本工具使用的符号。在使用工具之前请务必理解其含义。



阅读使用说明书。



佩带安全眼镜。



双重绝缘



仅限于欧盟国家
请勿将电气设备与家庭普通废弃物一同丢弃！请务必遵守欧洲关于废弃电子电气设备的指令，根据各国法律法规执行。达到使用寿命的电气设备必须分类回收至符合环境保护规定的再循环机构。

用途

本工具用于在无水的情况下进行金属和石块材料的磨削、砂磨和切割。

电源

本工具只可连接电压与铭牌所示电压相同的电源，且仅可使用单相交流电源。本工具双重绝缘，因此也可用于不带接地线的插座。

关于220V和250V公共低压配电系统

仅GA7060 / GA9060型

电动设备的开关操作会造成电压波动。在不适宜的电源条件下操作本设备会对其他设备的操作造成不利影响。当电源阻抗等于或低于0.25欧姆时，则可以确定不会产生负面影响。本设备使用的电源插座必须配备具有慢跳闸特性的保险丝或保护断路器。

噪音

典型A加权噪音级别（根据EN60745测定）：

型号GA7060

声压级 (L_{pA}) : 91 dB (A)
声功率级别 (L_{WA}) : 102 dB (A)
不确定度 (K) : 3 dB (A)

型号GA7060R


声压级 (L_{pA}) : 91 dB (A)
声功率级别 (L_{WA}) : 102 dB (A)
不确定度 (K) : 3 dB (A)

型号GA9060

声压级 (L_{pA}) : 91 dB (A)
声功率级别 (L_{WA}) : 102 dB (A)
不确定度 (K) : 3 dB (A)

型号GA9060R

声压级 (L_{pA}) : 91 dB (A)
声功率级别 (L_{WA}) : 102 dB (A)
不确定度 (K) : 3 dB (A)

 **警告：佩带耳罩。**

振动

振动总值（三轴矢量和）（根据EN60745测定）：

型号GA7060

工作模式：使用标准侧把手进行表面磨削

振动值 ($a_{h,AG}$)：7.5 m/s²

不确定度 (K)：1.5 m/s²

工作模式：使用防振侧把手进行表面磨削

振动值 ($a_{h,AG}$)：7.5 m/s²

不确定度 (K)：1.5 m/s²

工作模式：使用标准侧把手进行盘式砂光

振动值 ($a_{h,DS}$)：2.5 m/s²

不确定度 (K)：1.5 m/s²

工作模式：使用防振侧把手进行盘式砂光

振动值 ($a_{h,DS}$)：2.5 m/s²

不确定度 (K)：1.5 m/s²

型号GA7060R

工作模式：使用标准侧把手进行表面磨削

振动值 ($a_{h,AG}$)：7.5 m/s²

不确定度 (K)：1.5 m/s²

工作模式：使用防振侧把手进行表面磨削

振动值 ($a_{h,AG}$)：7.5 m/s²

不确定度 (K)：1.5 m/s²

工作模式：使用标准侧把手进行盘式砂光

振动值 ($a_{h,DS}$)：2.5 m/s²

不确定度 (K)：1.5 m/s²

工作模式：使用防振侧把手进行盘式砂光

振动值 ($a_{h,DS}$)：2.5 m/s²

不确定度 (K)：1.5 m/s²

型号GA9060

工作模式：使用标准侧把手进行表面磨削

振动值 ($a_{h,AG}$)：6.5 m/s²

不确定度 (K)：1.5 m/s²

工作模式：使用防振侧把手进行表面磨削

振动值 ($a_{h,AG}$)：6.0 m/s²

不确定度 (K)：1.5 m/s²

工作模式：使用标准侧把手进行盘式砂光

振动值 ($a_{h,DS}$)：2.5 m/s² 或更小

不确定度 (K)：1.5 m/s²

工作模式：使用防振侧把手进行盘式砂光

振动值 ($a_{h,DS}$)：2.5 m/s² 或更小

不确定度 (K)：1.5 m/s²

型号GA9060R

工作模式：使用标准侧把手进行表面磨削

振动值 ($a_{h,AG}$)：6.5 m/s²

不确定度 (K)：1.5 m/s²

工作模式：使用防振侧把手进行表面磨削

振动值 ($a_{h,AG}$)：6.0 m/s²

不确定度 (K)：1.5 m/s²

工作模式：使用标准侧把手进行盘式砂光

振动值 ($a_{h,DS}$)：2.5 m/s² 或更小

不确定度 (K)：1.5 m/s²

工作模式：使用防振侧把手进行盘式砂光

振动值 ($a_{h,DS}$)：2.5 m/s² 或更小

不确定度 (K)：1.5 m/s²

注：声明的振动值系根据标准测试方法测定，可用于相互比较工具。

注：声明的振动值可用于工具性能的初步评估。

警告：实际使用电动工具时的振动值可能因使用方法而不同于声明的振动值。

警告：请务必基于预测的实际使用条件（考虑操作周期的所有方面，如工具关闭时间、怠速运行时间和启动时间）采取安全措施以保护操作人员。

警告：声明的振动值适用于本电动工具的主要应用场合。但是，如果将本电动工具用于其它应用场合，则振动值可能会有所不同。

EC符合性声明

仅用于欧洲国家

牧田宣布以下设备：

设备名称：角向磨光机

型号 / 类型：GA7060, GA7060R,

GA9060, GA9060R

符合以下欧盟指令：2006/42/EC

其生产环节遵循以下标准或标准化文件：

EN60745

符合2006/42/EC的技术文件可通过以下途径获取：

Makita, Jan-Baptist Vinkstraat 2, 3070,

Belgium

17.6.2015



Yasushi Fukaya

董事

Makita, Jan-Baptist Vinkstraat 2, 3070,

Belgium

电动工具一般安全警告

警告：请通读所有的安全警告和所有的说明事项。若不遵循警告和说明事项，可能导致触电、起火和 / 或严重的人身伤害。

请保留所有的警告和说明事项，以备日后参考。

警告中所说的“电动工具”指用电源（接线式）或电池（充电式）驱动的电动工具。

工作区域安全事项

1. 保持工作区域清洁，照明情况良好。混乱或黑暗的工作区域容易招致意外情况发生。
2. 请勿在易爆环境，如有可燃性液体、气体或粉尘的环境下操作电动工具。电动工具产生的火花可能会引燃粉尘或气体。
3. 操作电动工具时请让儿童和旁观者远离。操作时的分心会使您无法正常控制工具。

电气安全事项

1. 电动工具的插头必须与插座相匹配。切勿以任何方式对插头进行改装。请勿将任何适配器插头用于接地的电动工具。未经改装的插头和相匹配的插座可降低触电的危险。
2. 请避免与接地的表面如管子、散热器、炉灶以及冰箱等进行身体接触。如果您身体接地，将会增加触电的危险。
3. 请勿将电动工具暴露在雨水或潮湿的环境中。水进入电动工具将增加触电的危险。
4. 请勿不当使用导线。切勿用导线拖拽工具或拔下电动工具的插头。避免使导线受热、沾染油脂，碰到尖锐的边缘或移动的部件。破损或缠绕的导线会增加触电的危险。
5. 在室外操作电动工具时，请使用户外专用的延长线。使用户外专用的导线可降低触电的危险。
6. 如果必须要在潮湿的场所操作电动工具时，请使用带剩余电流装置（RCD）保护功能的电源。使用RCD可降低触电的危险。
7. 始终建议通过额定剩余电流为30 mA或以下的RCD来使用电源。

人身安全注意事项

1. 操作电动工具时请保持警惕，注意您的操作，并运用常识。请勿在麻醉品、酒精或其他药物作用下操作电动工具。在操作电动工具期间分心可能会导致严重的人身伤害。
2. 请使用个人劳防用品。请务必佩带安全眼镜。正确使用防尘面罩、防滑安全鞋、硬质帽子或耳罩等劳防用品可减少人身伤害的危险。

3. 防止意外启动。在连接至电源和 / 或电池组，拿起或搬运工具之前，请确保开关处于关闭位置。搬运工具时手指放在开关上或者在开关打开的情况下给工具通电会招致意外情况发生。
4. 在起动工具之前请取下所有的调节钥匙或扳手。如果工具的旋转部件上留有扳手或调节钥匙，则可能会导致人身伤害。
5. 操作时手不要伸得太长。操作时请双脚站稳，始终保持平衡。这样可在意外情况下较好地控制工具。
6. 注意衣装。请勿穿戴宽松的衣服或佩带首饰。勿使您的头发、衣服和手套靠近移动的部件。宽松的衣服、首饰或长头发会被卷入运动部件中。
7. 如果提供了与除尘和集尘设备连接用的装置，请确保将其正确连接和使用。使用集尘设备可减少与粉尘有关的意外事件。

用电源驱动的电动工具的使用和保养

1. 不要滥用电动工具。根据用途使用正确的电动工具。使用工具时不可超出其设计额定值，这样才能更好、更安全地完成作业。
2. 如果工具的开关无法使工具开启和关闭，则请勿使用该工具。无法通过开关控制的电动工具非常危险，必须进行维修。
3. 在进行任何调节、更换附件或存放电动工具之前，请将插头从电源上拔下，并且 / 或将电池组从工具上取下。这些安全防护措施可降低工具意外起动的危险。
4. 将闲置的电动工具存放于儿童无法触及之处，并且不得让任何不熟悉工具或这些说明事项的人员操作工具。电动工具在未经训练的用户手中是危险的。
5. 保养电动工具。检查运动部件是否有偏差或粘连、部件是否破损以及其他可能会影响工具运行的情况。如果部件有损坏，请在使用之前将工具送去维修。许多意外是由于电动工具的保养不良引起的。
6. 保持切割工具的锋利和清洁。保养良好，具有锋利切边的切割工具不易粘连，并且易于控制。
7. 按照这些说明事项，根据作业条件和作业特点来使用电动工具、附件和刀头。将电动工具用于除了这些设计用途以外的操作时将导致意外情况发生。

维修服务

1. 请将您的电动工具交由有资格的专业维修人员处理，仅可使用与原部件相同的更换部件。这样可确保工具的安全性。
2. 根据说明进行润滑和更换附件。
3. 保持把手干燥、清洁，无油污和润滑脂。

磨光机安全警告

通用于磨削、砂磨、用钢丝刷清理或砂轮切割操作的安全警告：

1. 本电动工具用作磨光机、砂光机、钢丝刷或切断机。请通读本电动工具附带的所有安全警告、说明、插图和规定。若不遵循下列说明，则可能导致触电、起火和/或严重的人身伤害。
2. 最好不要将本工具用于抛光等操作。进行非本工具设计用途的操作可能会有危险并导致人身伤害。
3. 请勿使用非专用的或未得到工具制造商推荐的附件。这样的附件虽然可安装在电动工具上，但无法确保操作安全。
4. 附件的额定速度必须至少等同于电动工具上标示的最大速度。当运转速度大于额定速度时，附件可能会破裂并飞出。
5. 附件的外径和厚度必须在工具的额定能力之内。尺寸不正确的附件将无法安全操控。
6. 螺纹安装的配件必须符合磨光机的主轴螺纹。对于使用法兰安装的配件，附件的轴孔必须符合法兰的定位直径。与本电动工具的安装硬件不匹配的附件将失去平衡，振动过度并可能导致失控。
7. 请勿使用损坏的附件。在每次使用前，请检查附件，如砂轮有无碎片和裂缝，垫片有无裂缝、破损或过度磨损，钢丝刷有无松动或断裂的钢丝。如果工具或附件掉落，请检查有无损坏或重新安装一个未损坏的附件。检查和安装了附件之后，请使旁观者以及您自己远离旋转的附件，并以最大空载速度运行工具一分钟。损坏的附件通常会在此测试期间破裂。
8. 请穿戴个人劳防用品。根据应用情况，请使用面罩、安全护目镜或安全眼镜。根据情况佩带可防止较小的砂磨碎片或工件碎片的防尘面罩、耳罩、手套和车间用的围裙。护目镜必须具备可以防止多种操作所产生的飞溅的碎片伤害到您的能力。防尘面罩或呼吸器必须具备可过滤操作中产生的微粒的能力。长时间的高强度噪音可能会损伤您的听力。

9. 使旁观者远离工作区域，保持一定的安全距离。所有进入工作区域的人员必须穿戴个人劳防用品。工件的碎片或破损的附件可能会飞溅到操作区域以外并导致人身伤害。
10. 当进行作业时切割附件可能会接触到隐藏的电线或自身的电线，请仅握住工具的绝缘抓握表面。切割附件接触到“带电”的电线时，电动工具上曝露的金属部分可能也会“带电”，并使操作者触电。
11. 勿使工具导线靠近旋转附件。否则线头可能会被切割到或卡住，从而可能使您的手或手臂被拖入旋转附件中。
12. 在附件完全停止之前切勿将工具放下。旋转附件可能会碰撞地面或工作台面而导致工具失控。
13. 您身边携带电动工具时请勿运行工具。防止因不小心接触到旋转附件而导致衣物被卷入，甚至伤及身体。
14. 请定期清洁工具的通风口。电机的风扇会将灰尘带入外壳，过多的金属粉末累积会导致电气危害。
15. 请勿在可燃物附近运行电动工具。火花可能会点燃这些物品。
16. 请勿使用需要冷却液的附件。使用水或其他冷却液可能会导致触电或死亡。

反弹和相关警告

反弹是正在旋转的砂轮、垫片、钢丝刷或其他配件卡滞或卡滞时突然产生的反作用力。卡滞会导致旋转配件的快速停止，从而导致在卡滞点处对失控的工具产生与配件旋转方向相反的作用力。

例如，如果工件使得砂轮卡滞，则进入卡滞点的砂轮边缘将进入工件材料的表面，导致砂轮跳出或弹出。根据砂轮在卡滞点的运动方向，砂轮可能会跳向或远离操作者。在这种情况下，砂轮也可能会破裂。

电动工具误操作和/或不正确的操作步骤或操作条件将导致反弹，遵守以下所述的注意事项即可避免。

1. 请牢固紧握电动工具的把手，调整身体和手臂位置以防止反弹力。如果提供了辅助手柄，请务必使用，以在启动时最大程度地控制反弹或转矩反作用力。如果正确遵守注意事项，操作者可控制转矩反作用力或反弹力。
2. 切勿将手靠近旋转的附件。附件可能会反弹到您手上。
3. 请勿置身于发生反弹时电动工具可能移动的区域。反弹会在卡滞点处以与砂轮运动方向相反的力作用于砂轮。

4. 当处理边角、锐利的边缘等处时请特别小心。避免使附件跳跃和卡滞。边角、锐利的边缘或附件发生跳跃可能会使旋转的附件被钩住并导致工具失控或反弹。
5. 请勿安装锯齿木雕刻锯片或齿状锯片。这些锯片会发生频繁的反弹并导致工具失控。

专用于磨削和砂轮切割操作的安全警告：

1. 请仅使用被推荐用于您的电动工具的砂轮以及专用于所选砂轮的砂轮罩。非专用于本电动工具的砂轮无法得到足够的防护并无法保证安全。
2. 锥形砂轮的砂磨表面必须安装在砂轮罩边缘的平面之下。突出于砂轮罩边缘平面的安装不当的砂轮将无法得到充分的保护。
3. 砂轮罩必须牢固安装到电动工具上并放置在最安全的位置，使得砂轮外露的部分尽可能地少。砂轮罩可防止操作者被砂轮碎片划伤或意外接触到砂轮和可能会点燃衣物的火星。
4. 仅可将砂轮用于推荐的应用情况。例如：请勿用切割砂轮的侧面进行磨削。切割砂轮用于进行外圈磨削，对这些砂轮应用侧力可能会导致其破碎。
5. 请务必使用未损坏的砂轮法兰，尺寸和外形应符合您所选的砂轮。正确的砂轮法兰可减少砂轮破裂的危险。切割砂轮的法兰可能与磨削砂轮法兰有所不同。
6. 请勿使用从更大的电动工具上拆下来的已磨损的砂轮。用于大型电动工具的砂轮不适合小型工具的高速操作，可能会爆裂。

专用于砂轮切割操作的附加安全警告：

1. 请勿“挤压”切割砂轮或对其过度施压。请勿试图切割过深。对砂轮过度施压会使负荷增加，使砂轮在切割时易于扭曲或卡滞，也使发生反弹或砂轮破裂的可能性增大。
2. 请勿与旋转的砂轮成一直线站立或站在其后面。如果操作时砂轮的移动方向为远离您，如果此时发生反弹，则可能会迫使旋转的砂轮直接指向您。
3. 当砂轮卡滞或因任何原因中断切割操作时，请关闭电动工具并将工具保持不动，直至砂轮完全停止。当砂轮还在运动中时，切勿试图将切割砂轮从工件中取出，否则可能会造成反弹。研究并采取正确的措施以避免砂轮卡滞。
4. 请勿在工件中重新启动切割操作。请等到砂轮到达全速后再小心地重新进行切割。如果电动工具在工件中重新启动，则砂轮可能会卡滞、移动或反弹。

5. 请支撑面板或其他大型工件以最大限度地降低砂轮卡滞和反弹的可能。大型工件会因自身的重量而下陷。必须在工件下面靠近切割线和砂轮两侧工件边缘放置支撑件。
6. 当在墙壁或其他盲区进行“袖珍切割”时请尤其小心。凸出的砂轮可能会切割到气管或水管、电线或其他物体，从而导致反弹。

专用于砂磨操作的安全警告：

1. 请勿使用尺寸过大的砂纸。选择砂纸时请遵照制造商的推荐。大于砂盘的砂纸会有破裂的危险并可能导致砂轮片的卡滞、破裂或反弹。

专用于钢丝刷操作的安全警告：

1. 即使在正常操作时也请小心钢丝刷的钢毛飞出。请勿使钢丝刷过载导致钢丝过压。钢毛很容易穿透轻薄的衣服和/或皮肤。
2. 如果建议为钢丝刷配备护罩，请勿使其影响到钢丝轮或在带有护罩的情况下使用钢丝刷。根据工作负荷和离心力作用，钢丝轮或钢丝刷在直径上可能会有所伸展。

附加安全警告：

1. 当使用锥形砂轮时，请务必且仅可使用玻璃钢砂轮。
2. 使用本磨光机时切勿使用机碗形砂轮。此类砂轮不适用于本磨光机，强行使用可能会导致严重的人身伤害。
3. 请小心勿损坏主轴、法兰（尤其是安装表面）或锁紧螺母。这些部件损坏可能会导致砂轮破裂。
4. 打开开关前，请确认砂轮未与工件接触。
5. 在实际的工件上使用工具之前，请先让工具空转片刻。请注意，振动或摇摆可能表示安装不当或砂轮不平衡。
6. 请使用砂轮的指定表面来执行磨削。
7. 运行中的工具不可离手放置。只可在手握工具的情况下操作工具。
8. 操作之后，请勿立刻触摸工件，因为其可能会非常烫，导致烫伤皮肤。
9. 请遵照制造商的说明进行正确安装和使用砂轮。请小心处理和存放砂轮。
10. 请勿使用分离式卸套或适配器来适配大孔砂轮。
11. 请仅使用本工具指定的法兰。
12. 对于要安装螺纹孔砂轮的工具有，请确保砂轮中的螺纹足够长，可配合主轴的长度。
13. 检查并确认工件被正确支撑。

14. 请注意，关闭工具之后，砂轮还会继续旋转。
15. 如果工作场所非常热并且潮湿，或者被导电灰尘严重污染，请使用短路断路器（30 mA）以保障操作者的人身安全。
16. 请勿在任何含有石棉的材料上使用本工具。
17. 当使用切割砂轮时，请务必同时使用国内法规规定的集尘砂轮罩。
18. 切割盘不得受到任何侧向的压力。
19. 操作时请勿使用布质工作手套。布质手套的纤维可能会进入工具，导致工具破裂。

请保留此说明书。

警告： 请勿为图方便或因对产品足够熟悉（由于重复使用而获得的经验）而不严格遵循相关产品安全规则。使用不当或不遵循使用说明书中的安全规则会导致严重的人身伤害。

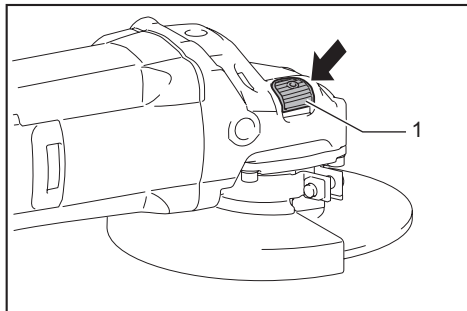
功能描述

小心： 在调节或检查工具功能之前，请务必关闭工具电源开关并拔出电源插头。

小心： 插头意外脱落、停电或突然断电时，请将滑动开关置于“O (OFF)”（关闭）位置。否则工具会在恢复供电时突然启动，可能造成人身伤害。

轴锁

安装或拆卸附件时，按下轴锁，防止主轴旋转。

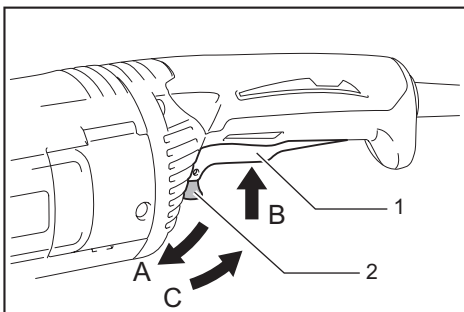


► 1. 轴锁

注意： 切勿在主轴进行转动时启用轴锁。否则可能会损坏工具。

开关操作

小心： 插上工具电源插头之前，请务必确认开关扳机能够正常工作，松开时能回到“OFF”（关闭）位置。



► 1. 开关扳机 2. 锁定杆

对于带自锁开关的工具

小心： 长时间使用时，可将开关锁定在“ON”（开启）位置，使操作更加舒适。将工具锁定在“ON”（开启）位置时请小心，务必牢固抓握工具。

要启动工具时，只需扣动开关扳机（按图中B箭头所示方向）。松开开关扳机工具即停止。

如果要连续运转，只需扣动开关扳机（按图中B箭头所示方向），然后推入锁定杆（按图中A箭头所示方向）即可。

要从锁定位置停止工具时，可将开关扳机扣到底（按图中B箭头所示方向），然后释放。

对于带锁止开关的工具

为避免使用者不小心扣动开关扳机，本工具采用锁定杆。

要启动工具时，只需推入锁定杆（按图中A箭头所示方向），然后扣动开关扳机（按图中B箭头所示方向）即可。松开开关扳机工具即停止。

注意： 在没有按下锁止按钮的情况下请勿用力扣动开关扳机。这样可能导致开关破损。

对于带自锁开关和锁止开关的工具

小心：长时间使用时，可将开关锁定在“ON”（开启）位置，使操作更加舒适。将工具锁定在“ON”（开启）位置时请小心，务必牢固把握工具。

为避免使用者不小心扣动开关扳机，本工具采用锁定杆。

要启动工具时，只需推入锁定杆（按图中A箭头所示方向），然后扣动开关扳机（按图中B箭头所示方向）即可。松开开关扳机工具即停止。

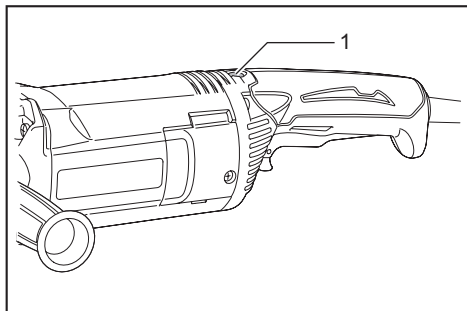
如果要连续运转，只需推入锁定杆（按图中A箭头所示方向），再扣动开关扳机（按图中B箭头所示方向），然后拉锁定杆（按图中C箭头所示方向）即可。

要从锁定位置停止工具时，可将开关扳机扣到底（按图中B箭头所示方向），然后释放。

注意：在没有按下锁止按钮的情况下请勿用力扣动开关扳机。这样可能导致开关破损。

指示灯

仅GA7060R / GA9060R型



► 1. 指示灯

接通工具电源时，指示灯呈绿色亮起。

如果指示灯没有亮起，则可能是电源线或控制器故障。

如果指示灯亮起而工具没有启动（即使工具已开启），则可能是由于碳刷磨损或是控制器、电机或ON/OFF（开/关）开关故障的缘故。

防止意外重启

即时接通工具电源，因开关被锁，工具不会启动。

此时，指示灯会呈红色闪烁，表示防止意外重启装置处于运行状态。

要取消防止意外重启功能，将电源开关恢复到OFF（关闭）位置。

注：防止意外重启功能作用时，请在重启工具前等待1秒以上。

软启动功能

软启动功能可抑制启动时的阻力。

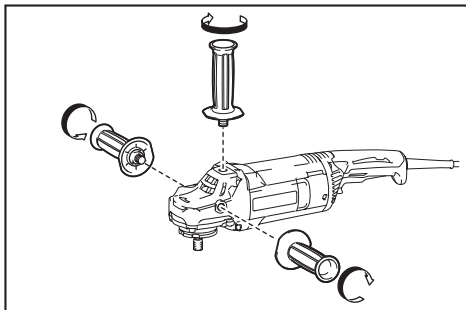
装配

小心：对工具进行任何装配操作前请务必确认机器已关闭且已拔下电源插头。

安装侧把手（手柄）

小心：在进行操作之前，请务必将侧柄牢固地安装在工具上。

在如图所示的工具位置上拧紧侧把手。



安装或拆卸砂轮罩（用于钹形砂轮、抛光轮、伸缩轮、钢丝轮刷 / 切割砂轮、金钢石砂轮）

警告：当使用钹形砂轮、抛光轮、伸缩轮或钢丝轮刷时，必须将砂轮罩安装到工具上，确保砂轮罩的封闭侧始终朝向操作者所在位置。

警告：使用切割砂轮 / 金刚石砂轮时，请务必仅使用专用于切割砂轮的砂轮罩。

（一些欧洲国家允许在使用金刚石砂轮时使用普通砂轮罩。请遵循当地法规。）

对于带锁定螺丝型砂轮罩的工具

安装砂轮罩时，将砂轮罩环上的凸缘片对准轴承箱上的槽口。然后根据工件的情况，旋转砂轮罩至可以保护操作者的角度。确保已将螺丝拧紧。

拆下砂轮罩时，按与安装步骤相反的顺序进行。

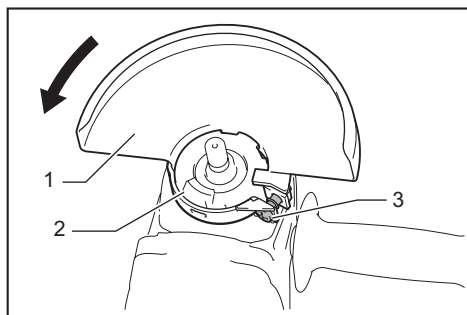
安装或拆下钹形砂轮或抛光轮

选购附件

警告： 当使用钹形砂轮或抛光轮时，必须将砂轮罩安装到工具上，确保砂轮罩的封闭侧始终朝向操作者所在位置。

警告： 切勿使用厚度超过**6.5 mm**的砂轮。

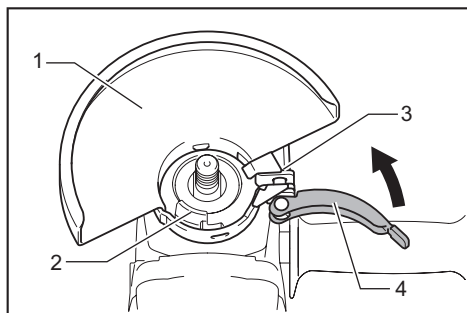
小心： 确保将内法兰盘的安装部件完美地装配至钹形砂轮 / 抛光轮的内直径。将内法兰盘安装至错误的一侧可能会导致危险的振动。



► 1. 砂轮罩 2. 轴承箱 3. 螺丝

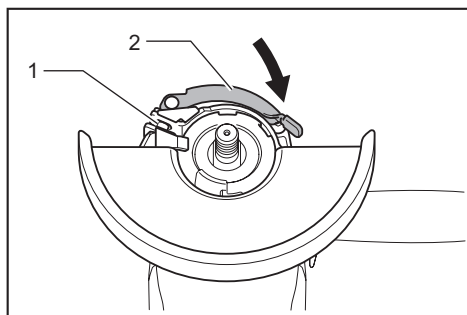
对于带夹杆型砂轮罩的工具

拧松螺丝，然后沿箭头方向拉杆。安装砂轮罩时，将砂轮罩环上的凸缘片对准轴承箱上的槽口。然后根据工件的情况，旋转砂轮罩至可以保护操作者的角度。



► 1. 砂轮罩 2. 轴承箱 3. 螺丝 4. 杆

按箭头方向用力拉杆。然后拧紧螺丝以紧固砂轮罩。确保已将螺丝拧紧。砂轮罩的放置角度可通过杆来调节。

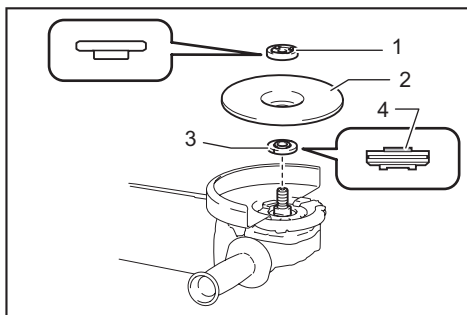


► 1. 螺丝 2. 杆

拆下砂轮罩时，按与安装步骤相反的顺序进行。

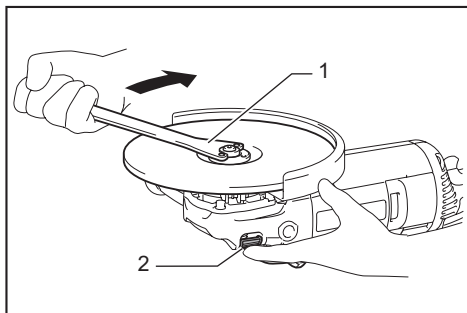
将内法兰盘安装到主轴上。确保将内法兰盘的凹陷部分安装至主轴的竖直部分。

把砂轮 / 砂轮片装在内法兰盘上，然后使锁紧螺母凸起部分朝下（朝向砂轮），将其拧紧。



► 1. 锁紧螺母 2. 钹形砂轮 3. 内法兰盘
4. 安装部件

拧紧锁紧螺母时，需用力按住轴锁以防主轴转动，然后用锁紧螺母扳手按顺时针拧紧。



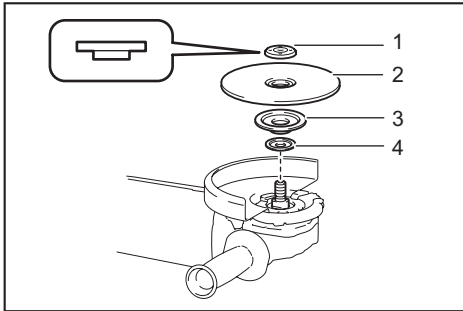
► 1. 锁紧螺母扳手 2. 轴锁

拆下砂轮时，按与安装步骤相反顺序进行。

安装或拆卸伸缩轮

选购附件

警告：当工具上装有伸缩轮时，请务必使用提供的砂轮罩。在使用中砂轮可能会碎裂，砂轮罩可降低人身伤害的危险。



- 1. 锁紧螺母 2. 伸缩轮 3. 支撑垫 4. 内法兰盘

遵循指示操作钹形砂轮，并在砂轮上使用支撑垫。有关组装顺序请参阅本说明书关于件的说明页。

表面法兰

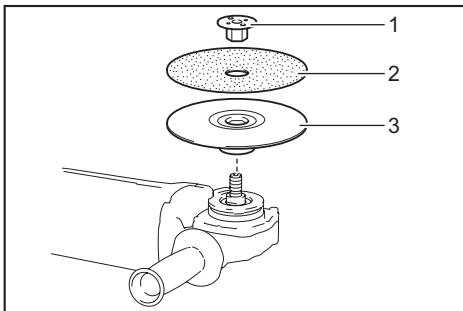
选购附件

仅用于带M14主轴螺纹的工具。

带有字母F的型号标配表面法兰。与传统型法兰相比，表面法兰的锁紧螺母仅需花1/3的力气即可松开。

安装或拆卸砂轮片

选购附件



- 1. 砂磨用锁紧螺母 2. 砂轮片 3. 橡胶垫

1. 在主轴上安装橡胶垫。
2. 将砂轮片安装在橡胶垫上并将砂磨用锁紧螺母紧固在主轴上。

3. 使用轴锁固定主轴，并使用锁紧螺母扳手顺时针牢固拧紧砂磨用锁紧螺母。

要拆下砂轮片时，请按与安装时相反的步骤进行。

注：请使用本手册中指定的砂光机配件。这些配件需要另行购买。

操作

警告：操作工具时切勿过度用力。工具的重量可施加足够的压力。施加过度的压力会导致砂轮破碎的危险。

警告：如果在磨削时工具跌落，一定要更换砂轮。

警告：切勿用磨盘或砂轮敲击工件。

警告：在进行角部或锐边等部分的加工作业时应避免发生砂轮弹跳和受阻现象，以防砂轮失控而反弹。

警告：本工具严禁使用锯木锯片和其他锯片。在磨光机上使用时，这些锯片经常会反冲，并使工具失去控制导致人身伤害。

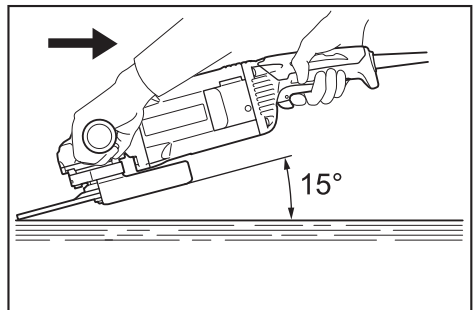
小心：切勿在工具与工件接触的情况下接通工具电源，这样会导致操作者受伤。

小心：操作时请务必佩戴护目镜或口罩。

小心：操作完毕后，请务必关闭工具，等到砂轮完全停止转动后再把工具放下。

小心：请务必用一只手握住工具外壳，另一只手握住侧把手（手柄）上将工具握紧。

磨削和砂磨操作



打开工具开关，然后使用砂轮或砂轮片加工工件。通常，砂轮或圆盘边缘应保持与工件表面成 15° 角度。

在新砂轮的磨合期，不要沿正向操作砂轮，否则砂轮会切入工件内。当砂轮边缘经过使用被磨圆后，即可按正向或反向任意操作砂轮。

切割砂轮 / 金刚石砂轮的操作

选购附件

警告： 使用切割砂轮 / 金刚石砂轮时，请务必仅使用专用于切割砂轮的砂轮罩。

(一些欧洲国家允许在使用金刚石砂轮时使用普通砂轮罩。请遵循当地法规。)

警告： 切勿使用切割砂轮进行侧面磨削。

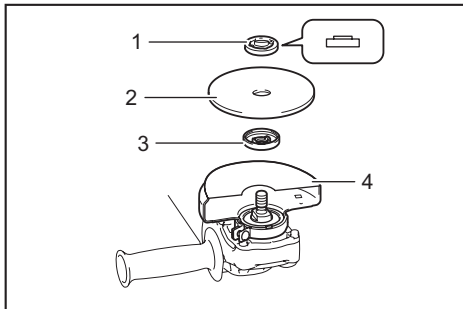
警告： 请勿“挤压”砂轮或对其过度施压。请勿试图切割过深。对砂轮过度施压会使负载增加，使砂轮在切割时易于扭曲或卡滞，也使发生反弹或砂轮破损的可能性增大，可能会导致砂轮破损和电机过热。

警告： 请勿在工件中启动切割操作。请让砂轮达到全速时再小心地将其插入切割工件的表面。如果电动工具在工件中启动，则砂轮可能会卡滞、移动或反弹。

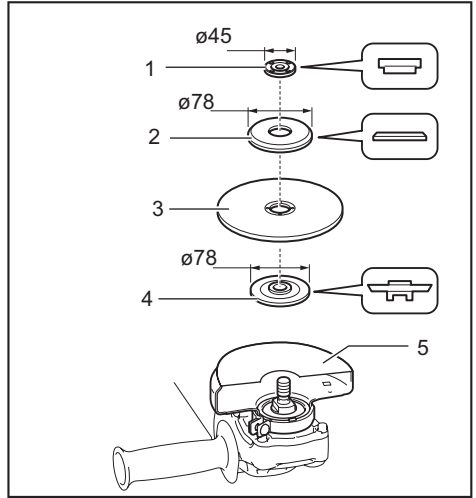
警告： 在切割操作时，切勿改变砂轮的角度。对切割砂轮施以侧压（磨削操作中）将导致砂轮裂开和破损，从而导致严重的人身伤害。

警告： 操作时，金刚石砂轮应与被切割材料相垂直。

将内法兰盘安装到主轴上。
将砂轮 / 砂轮片放在内法兰盘上，并用锁紧螺母将其与主轴固定。



- 1. 锁紧螺母 2. 切割砂轮 / 金刚石砂轮
3. 内法兰盘 4. 切割砂轮 / 金刚石砂轮用砂轮罩



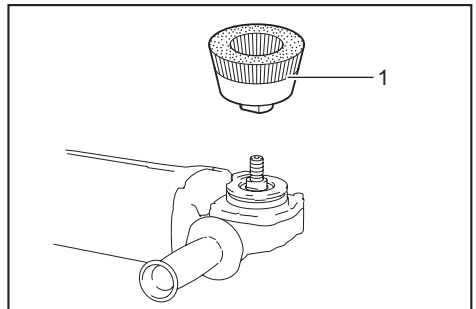
- 1. 锁紧螺母 2. 外法兰盘78 3. 切割砂轮 / 金刚石砂轮 4. 内法兰盘78 5. 切割砂轮 / 金刚石砂轮用砂轮罩

杯形钢丝刷的操作

选购附件

小心： 确保无人在钢丝刷前面或与其成直线站立时，在工具无负载的情况下运行工具来检查钢丝刷。

小心： 请勿使用损坏或失衡的钢丝刷。使用损坏的钢丝刷会增加因接触损坏的刷丝而导致的潜在危险。



- 1. 杯形钢丝刷

拔下工具电源并将其倒置以便操作主轴。拆下主轴上的所有附件。将杯形钢丝刷安装至主轴并用提供的扳手加以紧固。

注意： 避免施加过大的压力，否则会在钢丝刷的使用过程中导致钢丝弯折。从而造成过早破裂。

注意： 切勿使用汽油、苯、稀释剂、酒精或类似物品清洁工具。否则可能会导致工具变色、变形或出现裂缝。

钢丝轮刷的操作

通风孔清洁

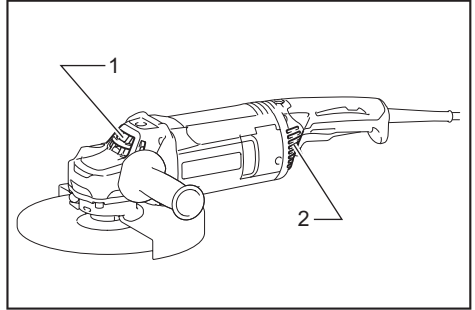
选购附件

⚠小心： 确保在钢丝轮刷前面无人或与其成直线站立时，在工具无负载情况下运行工具来检查钢丝轮刷。

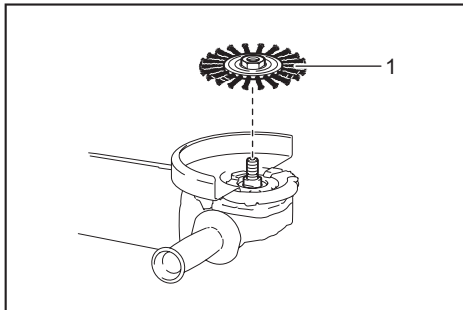
⚠小心： 请勿使用损坏或失衡的钢丝轮刷。使用损坏的钢丝轮刷会增加因接触损坏的刷丝而导致的潜在危险。

⚠小心： 务必将钢丝轮刷与砂轮罩一同使用，并确保砂轮直径适合砂轮罩。在使用中砂轮可能会碎裂，砂轮罩可降低人身伤害的危险。

工具及其通风孔应保持清洁。定期清洁通风口或在通风口开始被堵塞时进行清洁。



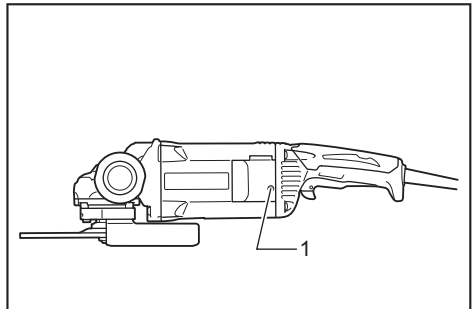
► 1. 排气孔 2. 进气孔



► 1. 钢丝轮刷

按下工具电源并将其倒置以便操作主轴。拆下主轴上的所有附件。将钢丝轮刷紧固在主轴上并使用扳手加以紧固。

注： 请勿拧松标牌盖上的螺丝。否则标牌盖可能会被意外打开。



► 1. 螺丝

注意： 避免施加过大的压力，否则会在钢丝轮刷的使用过程中导致钢丝弯折。从而造成过早破裂。

为了保证产品的安全与可靠性，维修、任何的维修保养或调节需由Makita（牧田）授权的或工厂维修服务中心完成。务必使用Makita（牧田）的替换部件。

保养

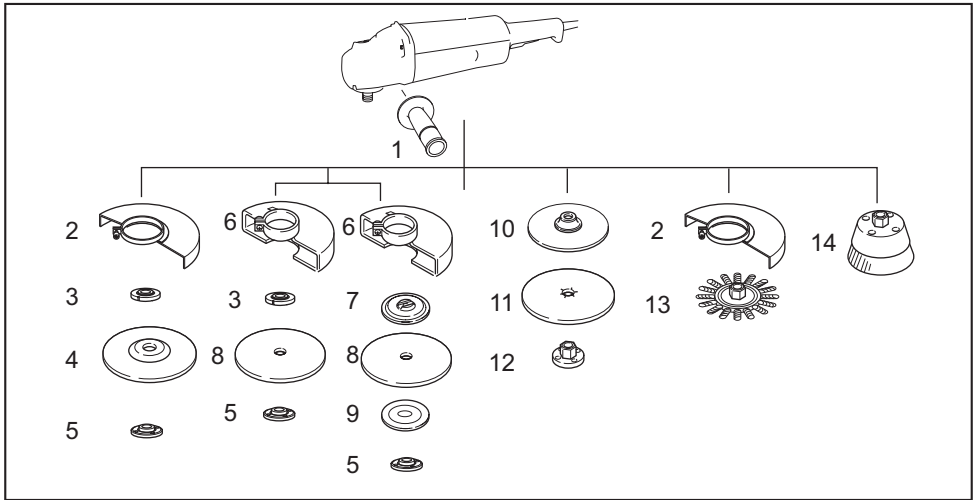
⚠小心： 检查或保养工具之前，请务必关闭工具电源开关并拔下插头。

⚠小心： 可以更换的零部件为电源线且电源线应符合60245IEC66(YCW)标准的要求。(香港除外)

选购附件

⚠小心： 这些附件或装置专用于本说明书所列的Makita（牧田）电动工具。如使用其他厂牌附件或装置，可能导致人身伤害。仅可将附件或装置用于规定目的。

如您需要了解更多关于这些选购附件的信息，请咨询当地的Makita（牧田）维修服务中心。



1	侧把手
2	适用于钹形砂轮 / 抛光轮 / 钢丝轮刷用砂轮罩
3	内法兰盘 / 表面法兰*1*2
4	钹形砂轮 / 抛光轮
5	锁紧螺母 / 便用螺母 (Ezynut) *1*2
6	切割砂轮 / 金刚石砂轮用砂轮罩*3
7	内法兰盘78 (仅供澳大利亚及新西兰用户) *4
8	切割砂轮 / 金刚石砂轮
9	外法兰盘78 (仅供澳大利亚及新西兰用户) *4
10	橡胶垫
11	砂轮片
12	砂磨用锁紧螺母
13	钢丝轮刷
14	杯形钢丝刷
-	锁紧螺母扳手
-	防尘盖板装置

注：*1 仅用于带M14主轴螺纹的工具。

注：*2 请勿将表面法兰和便用螺母 (Ezynut) 一同使用。

注：*3 一些欧洲国家允许在使用金刚石砂轮时使用普通砂轮罩替代覆盖砂轮两侧的专用砂轮罩。请遵循当地法规。

注：*4 配合使用内法兰盘78和外法兰盘78。(仅供澳大利亚及新西兰用户)

注：本列表中的一些部件可能作为标准配件包含于工具包装内。它们可能因销往国家之不同而异。

Makita Europe N.V. Jan-Baptist Vinkstraat 2,
3070 Kortenberg, Belgium

Makita Corporation 3-11-8, Sumiyoshi-cho,
Anjo, Aichi 446-8502 Japan

www.makita.com

885467-126 ZHCN 20160805
