

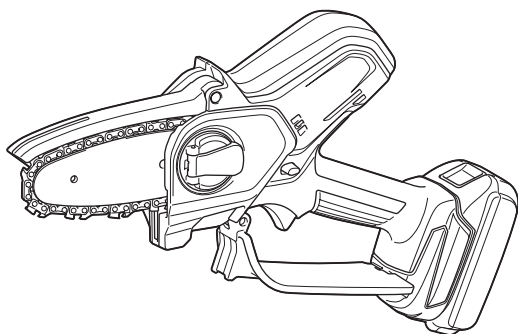


牧田®

使用說明書

充電式手持鍊鋸機

DUC101
DUC150



使用前請閱讀。

規格

型號：	DUC101	DUC150
全長 (不含導桿及電池)	357 mm	408 mm
額定電壓	D.C. 18 V	
淨重	*1	1.1 kg
	*2	1.6 - 2.0 kg
標準導桿長度	100 mm	150 mm
導板推薦長度	100 mm	150 mm
適用的鋸鏈型式 (請參閱下表)	80TXL	
鏈輪	鋸齒數量	7
	節距	0.325 〃
鏈鋸速度	8.0 m/s (480 m/min)	
鏈鋸油箱容量	55 cm ³	

- 生產者保留變更規格不另行通知之權利。
- 規格可能因銷往國家之不同而異。
- *1：不含鋸鏈、導桿、導桿護蓋、油液及電池組的重量。
- *2：符合 EPTA-Procedure 01/2014 的最輕與最重組合重量。重量可能有所不同，視附件（包含電池組）而定。

鋸鏈、導桿及鏈輪組合

鋸鏈型式	80TXL		
傳動桿數量	26	32	
導桿	導桿長度	100 mm	150 mm
	切割長度	111 mm	161 mm
	節距	0.325 〃	
	量規	1.1 mm	
	型式	硬鼻桿	
鏈輪	鋸齒數量	7	
	節距	0.325 〃	

⚠警告： 請勿更換為不同長度的導桿。不適當的導桿長度可能會造成人員受傷。

⚠警告： 請使用適當的導桿與鋸鏈組合。否則可能會導致人身傷害。

適用的電池組與充電器

電池組	BL1815N / BL1820B / BL1830B / BL1840B / BL1850B / BL1860B
充電器	DC18RC / DC18RD / DC18RE / DC18SD / DC18SE / DC18SF / DC18SH / DC18WC

- 上述某些電池組與充電器可能會因居住地區而無法使用。

⚠警告： 務必使用上述的電池組與充電器。使用任何其他電池組與充電器可能會導致人員受傷和／或火災。




建議使用的電纜連接式電源


背負式電池包	PDC01
--------	-------



- 上述電纜連接式電源可能會因居住地區而無法使用。
- 使用電纜連接式電源前，請閱讀其上方的指示和注意標識。

符號

以下顯示本設備可能使用的符號。在使用工具前，請務必理解其涵義。

	請仔細閱讀使用說明書。
	請配戴護目鏡和護耳罩。
	請務必使用雙手操作工具。
	請注意反彈並避免接觸導桿尖端。
	勿曝露於潮濕環境。
	最大允許的切割長度
	鏈鋸移動方向

	僅用於歐盟國家 由於本設備中存有危險組件，廢棄電氣與電子設備、蓄電池與電池可能會對環境與人體健康產生負面影響。請勿將電氣與電子器具或電池和家庭廢棄物一同處理！根據針對廢棄電氣與電子設備、蓄電池與電池及廢棄蓄電池與電池制訂的歐洲指令及其對本國法律的修改版，應依照環境保護法規個別存放廢棄電氣設備、電池與蓄電池，並將其送至都市垃圾獨立回收點。 這類設備會在設備上以打叉的滑輪垃圾桶作為符號標示。
--	---

	符合歐盟戶外噪音指令的保證聲功率位準。
	符合澳洲 NSW 噪音控制條例的聲功率位準

用途

本工具是利用鋸鏈切割樹枝或樹叢。

噪音

典型A加權噪音級別（根據EN62841-4-1測定）：

型號DUC101

聲壓級（ L_{pA} ）：79 dB (A)
聲功率級別（ L_{WA} ）：87 dB (A)
不確定度（K）：3 dB (A)


型號DUC150


聲壓級（ L_{pA} ）：79 dB (A)
聲功率級別（ L_{WA} ）：87 dB (A)
不確定度（K）：3 dB (A)

注：聲明的噪音值係根據標準測試方法測定，可用於相互比較工具。

注：聲明的噪音值亦可用於暴露的初步評估。

 **警告：** 請佩帶護耳罩。

 **警告：** 實際使用電動工具時的噪音值，可能因使用方法（尤其是處理的工件種類）而不同於聲明的噪音值。

 **警告：** 請務必基於預測的實際使用條件（考慮操作周期的所有方面，如工具關閉時間、怠速運行時間和啟動時間）採取安全措施保護操作人員。

振動

振動總值（三軸矢量和）（根據EN62841-4-1測定）：

型號DUC101

工作模式：切割木料
振動值（ $a_{h,w}$ ）：4.6 m/s²
不確定度（K）：1.5 m/s²

型號DUC150

工作模式：切割木料
振動值（ $a_{h,w}$ ）：4.8 m/s²
不確定度（K）：1.5 m/s²

注：聲明的總振動值係根據標準測試方法測定，可用於相互比較工具。

注：聲明的總振動值亦可用於暴露的初步評估。

⚠警告： 實際使用電動工具時的振動值，可能因使用方法（尤其是處理的工件種類）而不同於聲明的振動值。

⚠警告： 請務必基於預測的實際使用條件（考慮操作周期的所有方面，如工具關閉時間、怠速運行時間和啟動時間）採取安全措施保護操作人員。

符合性聲明

僅用於歐洲國家

符合性聲明隨附於本使用說明書的附錄 A。

安全警告

一般電動工具安全警告

⚠警告 請通讀本電動工具附帶的所有安全警告、安全事項、插圖和規格。未按照以下列舉安全事項而使用或操作可能導致觸電、火災和/或嚴重傷害。

妥善保存所有的警告和安全事項說明以備將來參考。

在該警告中的「電動工具」是指電網電源供電（接電源線）的電動工具或電池驅動（充電式）的電動工具。

工作場地安全

1. 保持工作場地清潔和明亮。混亂和黑暗的場所會引發事故。
2. 請勿在易爆環境，如有易燃液體、氣體或粉塵的環境下操作電動工具。電動工具產生的火花會點燃粉塵或氣體。
3. 操縱電動工具時不可讓兒童和旁觀者接近。操作時分心會使你無法正常控制機器。

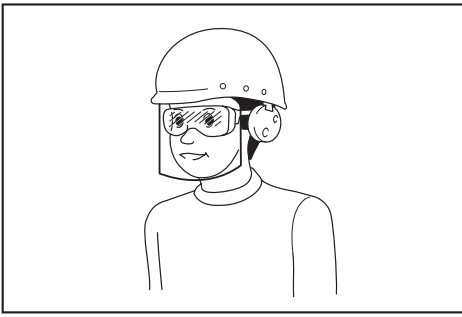
電氣安全

1. 電動工具插頭必須與插座匹配。絕不能以任何方式改裝插頭。需接地的電動工具不能使用任何轉換插頭。使用未經改裝的插頭和與之匹配的插座將減少觸電危險。
2. 工作時，身體不可接觸到接地的金屬體，例如鐵管、散熱器、火爐和冷凍機。如果身體接地會增加觸電危險。
3. 不得將電動工具暴露在雨中或潮濕環境中。若有水進入電動工具將增加觸電危險。

4. 不得腳踏導線。不可拖著導線移行工具或拉導線拔出插頭。還須避免使導線觸及高熱物體、油脂、尖銳邊緣或運動部件。受損或纏繞的導線會增加觸電危險。
5. 當在戶外使用電動工具時，一定要採用戶外專用的延長導線。採用戶外專用的延長導線能減少觸電的危險。
6. 如必須在潮濕的環境中使用電動工具，請使用殘餘電流裝置（RCD）保護電源。使用RCD保護電源能減少觸電的危險。
7. 電動工具會產生對使用者無害的電磁場（EMF）。不過，對心律調整器使用者及其他類似醫療器材的使用者而言，請務必先聯絡器材製造商及/或醫師以瞭解相關建議，再操作此類電動工具。

人身安全

1. 保持警覺，當操作電動工具時關注所從事的操作並保持清醒。請勿在疲勞時或受到藥物、酒精或治療影響時操作電動工具。在操作電動工具期間分心可能會導致嚴重人身傷害。
2. 使用安全裝置。始終佩帶護目鏡。安全裝置，如適當條件下的防塵面具、防滑安全鞋、安全帽、防護耳罩等設備能減少人身傷害。
3. 避免意外起動。在將工具接上電源和/或電池組以及拿起或搬動電動工具之前，確保開關處於關閉位置。搬運工具時手指放在已接通電源的開關上或開關處於接通時插入插頭可能會引發事故。
4. 在電動工具接通之前，取下所有調節鑰匙或扳手。遺留在電動工具旋轉零件上的扳手或鑰匙會導致人身傷害。
5. 操作時手不要伸得太長。使用時請雙腳站穩，時刻保持平衡。這樣在意外情況下能很好地控制電動工具。
6. 注意衣裝。不要穿寬鬆衣服或佩帶飾品。勿使頭髮和衣服靠近運動部件。寬鬆衣服、佩飾或長發易卷入運動部件。
7. 如果提供了與排屑裝置、集塵設備連接用的裝置，則確保他們連接完好且使用得當。使用集塵設備可減少因碎屑引起的危險。
8. 切勿因頻繁使用本工具而自認熟練導致您大意輕忽工具的安全原則。一時的疏忽隨即會造成人員重傷。
9. 使用電動工具時，請務必配戴護目鏡，以防眼睛受到傷害。護目鏡需符合美國 ANSI Z87.1 標準、歐洲 EN 166 標準或澳洲/紐西蘭 AS/NZS 1336 標準。若於澳洲/紐西蘭地區，法定需配戴面罩以保護臉部。



雇主有責任監督工具操作者和其他鄰近工作區域的人員穿戴合適的安全保護裝備。

電動工具使用和注意事項

1. 使用電動工具時請勿用蠻力。根據用途使用適當的電動工具。選擇具有適當設計額定值的電動工具會使妳工作更有效、更安全。
2. 如果開關無法接通或關閉工具電源，則不可使用該電動工具。不能用開關來控制的電動工具是危險的且必須進行修理。
3. 在進行任何調整、更換配件或存放電動工具之前，請將插頭從電源上拔下，並且／或將可拆式電池組從工具上取下。此類防護性安全措施可減少電動工具突然起動的危險。
4. 將閒置的電動工具存放在小孩不能拿到之處，並且不要讓不熟悉電動工具或對這些說明不了解的人操作電動工具。電動工具在未經訓練的用戶手中是危險的。
5. 保養電動工具及配件。檢查運動部件的安裝誤差或卡滯情形、零件損壞和影響電動工具運轉的其他情況。如有損壞，電動工具必須在使用之前修理好。許多事故由保養不良的電動工具引發。
6. 保持切削刀具的鋒利和清潔。保養良好的有鋒利切削刃的刀具不易被卡住而且容易控制。
7. 按照使用說明書，根據作業條件和作業特點來使用電動工具、附件和工具的刀頭等。將電動工具用於那些與要求不符的操作可能會導致危險情況。
8. 手柄及握把表面務必保持乾燥清潔，不沾油脂。如手柄及握把表面油滑，將無法在非預期的情況下安全操控工具。
9. 使用此工具時，請勿穿戴可能會捲入的布質工作手套。布質工作手套捲入移動零件中，會導致嚴重的人身傷害。

用電池驅動的電動工具的使用和注意事項

1. 僅使用製造商指定的充電器進行充電。使用適用於某一類型電池組的充電器給其他電池組充電可能會引起火災。
2. 僅使用專門設計的電池組給電動工具充電。使用任何其他電池組可能會造成人身傷害及火災。
3. 不使用電池組時請將其遠離紙夾、硬幣、鑰匙、釘子、螺絲或其他小型金屬物體放置。這些物體可能會使電池端子短路。短接電池端子可能會引起燃燒或起火。
4. 使用過度時，電池中可能溢出液體；請避免接觸。如果意外接觸到電池漏液，請用水沖洗。如果液體接觸到眼睛，請就醫。電池漏液可能會導致過敏發炎或灼傷。
5. 請勿使用損壞或經修改過的電池組或工具。損壞或經修改過的電池可能會出現無法預料的運作情形，而引發火災、爆炸或人員受傷風險。
6. 請勿將電池組或工具暴露於火源或高溫環境。暴露於火源或 130 ° C 以上的高溫可能會發生爆炸。
7. 請遵守所有充電說明，並勿於說明中指定之溫度範圍外進行電池組或工具充電。以錯誤的方式或於指定之溫度範圍外進行充電，可能會損壞電池，並增加火災風險。

維修

1. 將你的電動工具送交專業維修人員修理，必須使用相同的備件進行更換。這樣將確保所維修的電動工具的安全性。
2. 請勿維修損壞的電池組。僅可由製造商或授權的維修商維修電池組。
3. 上潤滑油及更換附件時請遵循本說明書指示。

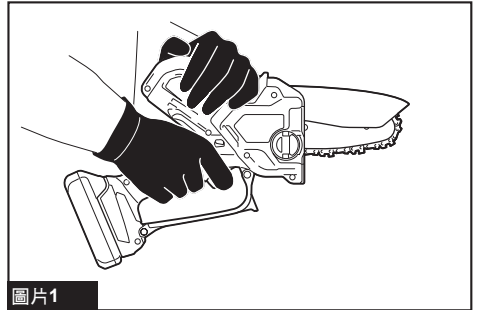
一般鍊鋸機安全警告

1. 鍊鋸機運轉時，請將身體所有部位遠離鋸鏈。啟動鍊鋸機前，請確定鋸鏈沒有接觸任何物體。鍊鋸機運轉時，稍不注意可能導致衣物或身體捲入鋸鏈。
2. 務必以一隻手握住鍊鋸機的後把手，並以另一隻手握住輔助把手。
3. 由於鋸鏈可能會接觸到隱藏的電線，因此請握住鍊鋸機的絕緣握持表面。鋸鏈接觸到「帶電」導線時，可能會使鍊鋸機上暴露的金屬部分「帶電」並使操作者觸電。

4. 請配戴護目鏡。建議為聽力、頭部、手部、腿部及足部配戴其他防護設備。適當的防護設備可以防止受到飛濺碎片或者意外接觸鋸鏈的傷害。
5. 請勿在樹上、梯子、屋頂上或任何不穩的支撐物上操作鍊鋸機。以此方式操作鍊鋸機可能會導致嚴重人身傷害。
6. 作業時務必站穩，且只有當站在固定、穩固且平坦的表面上時，才能操作鍊鋸機。光滑或不穩的表面可能導致失去平衡，或失去對鍊鋸機的掌控。
7. 切割處於張力下的樹枝時，請小心避免被反彈的樹枝打到。當木材纖維的張力釋放時，反彈的樹枝可能擊中操作者及／或導致鍊鋸機失去控制。
8. 切割樹苗及灌叢時，務必小心謹慎。細長的材料可能卡住鋸鏈及甩到您，或讓您失去平衡。
9. 在鍊鋸機電源關閉的情況下搬運鍊鋸機，並保持遠離自己的身體。搬運或存放鍊鋸機時，務必裝上導桿護蓋。適當操作鍊鋸機將可減少運作中，鋸鏈發生意外接觸的可能性。
10. 上潤滑油、鏈條張緊及更換導桿和鋸鏈時，請遵循本說明書指示。不當張緊或潤滑鏈條可能導致斷裂或增加反彈的可能性。
11. 僅限切割木材。請勿將鍊鋸機用於非預期的用途。例如：請勿將鍊鋸機用於切割金屬、塑膠、石材或非木頭的建築材料。將鍊鋸機用於與要求不符的操作，可能會導致危險情況。
12. 本鍊鋸機不適用於伐木。將鍊鋸機用於與要求不符的操作，可能對操作員或旁人造成嚴重傷害。
13. 清理卡住材料、存放或維修鍊鋸機時，請遵守所有指示。請確保已關閉開關，並已取下電池組。
14. 反彈的原因及操作者預防：
當突出部或導桿尖端接觸到物體，或者木材向內擠且將鋸鏈夾在切口處，就可能發生反彈。
在某些情況下尖端的接觸可能會造成突然的反作用力，並將導桿往上及往後彈向操作者。
沿著導桿頂部夾住鋸鏈，可能會將導桿迅速回推向操作者。
這兩種反作用力都會讓您失去對鋸機的控制，且可能造成嚴重的人員傷害。因此請勿完全依靠鋸機上內建的安全裝置。鍊鋸機使用者應該採取數個步驟，以預防切割工作發生意外或傷害。

鍊鋸機不當使用和／或不正確的操作步驟或操作條件將導致反彈，遵守以下所述的注意事項即可避免：

- 兩手抓住鋸機並將拇指與其他手指纏在鍊鋸機把手上，維持穩定的抓握動作，您的身體與手臂需保持適當的位置，以抵抗反彈力道。如果採取正確的預防措施，操作者便可控制反彈的力量。請勿放開鍊鋸機。



圖片1

- 請勿過度伸展身體，且切割時不要超過肩膀高度。這樣有助於避免尖端意外接觸，並可在意外情況下保持較佳的鍊鋸機控制。
 - 僅可使用製造商規定的更換導桿與鋸鏈。錯誤的更換導桿與鋸鏈可能造成鋸鏈斷裂與／或反彈。
 - 請遵守製造商所述之鋸鏈磨銳與保養說明。減少深度規的高度會造成反彈機會的增加。
15. 清理卡住材料、存放或維修鍊鋸機時，請遵守所有指示。請確保已關閉開關，並已取下電池組。

其他安全指示

個人防護設備

1. 必須穿著合身衣物，不會妨礙到行動。
2. 作業期間穿戴下列防護衣：
 - 通過測試的安全頭盔，防止受到掉落樹枝等物體的傷害；
 - 面罩或護目鏡；
 - 適合的護耳朵保護裝備（耳罩、客製化或可塑型耳塞）。根據要求執行八音階頻帶分析。
 - 堅固耐用的皮革製安全手套；
 - 以強韌布料製造的長褲；
 - 採用防割布料的防護工作服；
 - 具有防滑鞋底、鋼製內包頭及防割纖維織料的安全鞋或安全靴；
 - 呼吸面罩，用於進行會產生粉塵的作業（如切割乾木頭）。

操作

1. 開始作業前，請確定工具處於正常工作狀態且其狀況符合安全規定。特別注意以下事項：
 - 停機制動器正常運作；
 - 導桿及鏈輪護蓋正確安裝；
 - 鏈鋸已經根據規定磨銳並張緊。
2. 請勿在裝上鏈鋸護蓋時啟動工具。在裝上鏈鋸護蓋時啟動工具，可能造成鏈鋸護蓋向前拋出，而導致人員受傷及損傷操作者周圍的物體。
3. 請勿站在目前切割樹枝的正下方。注意掉下的樹枝。
4. 請勿在惡劣天氣或有雷擊的風險下操作本工具。
5. 在泥濘地面、潮濕斜坡或濕滑地點使用本工具時，請格外注意立足點。

電氣及電池安全

1. 避免危險的環境。請勿在潮濕或淋雨環境中使用工具。若有水進入工具將增加觸電危險。
2. 請勿將電池丟入火中。電池可能會爆炸。如需可能的特殊棄置說明，請查閱當地法規。
3. 請勿開啟或破壞電池。流出的電解液為腐蝕性物質，會造成眼睛或皮膚受傷。若不慎吞下可能會中毒。
4. 請勿在雨中或潮濕處為電池充電。
5. 請勿於室外進行電池充電。
6. 雙手潮濕時，請勿拿取充電器，包含充電器插頭及充電器端子。
7. 請勿用濕手更換電池。
8. 請勿將電池置於雨中，或在潮濕的環境充電、使用或存放電池。
9. 請勿使水等液體弄濕電池端子，或將電池浸泡在液體中。若電池端子潮濕或液體滲入電池內部，電池可能會短路並發生過熱、起火或爆炸危險。
10. 取出機器或充電器中的電池後，請確定裝上電池蓋並存放在乾燥的位置。
11. 若電池組潮濕，請將內部的水分排出，接著以乾布擦拭。使用前，請在乾燥的場所使電池組完全乾燥。

妥善保存手冊。

▲警告： 請勿為圖方便或因對產品足夠熟悉（因重複的使用）而不嚴格遵循產品的安全規則。使用不當或不遵循本說明書中的安全規則會導致嚴重的人身傷害。

電池組的重要安全須知

1. 使用電池組之前，請閱讀（1）充電器、（2）電池和（3）使用電池的產品上的所有指示說明和注意標識。
2. 請勿拆解或改裝電池組。以免引發火災、過熱或爆炸。
3. 如果工具運行時間極短，請立即停止使用。否則可能會導致過熱、起火甚至爆炸。
4. 如果電解液進入眼睛，請立即用清水沖洗並就醫。這種情況可能會導致失明。
5. 請勿短接電池組：
 - (1) 請勿用任何導電材料觸碰電池端子。
 - (2) 避免將電池組與釘子、硬幣等金屬物品存放在同一容器中。
 - (3) 請勿將電池組置於水中或使其淋雨。電池短路會產生較大的電流、導致過熱並可能引起起火甚至擊穿。
6. 請勿在溫度可能達到或超過 50°C 的場所存放或使用工具和電池組。
7. 請勿焚燒電池組，即使其已嚴重損壞或徹底磨損。電池組會在火中爆炸。
8. 請勿釘牢、切割、輾壓、丟擲、摔落電池組，或使電池組撞擊硬物。這類行為可能會引發火災、過熱或爆炸。
9. 請勿使用損壞的電池。
10. 本工具附帶的鋰離子電池需符合危險品法規要求。
第三方或轉運代理在進行商業運輸時，應遵循包裝和標識方面的特殊要求。有關運輸項目的準備作業，諮詢危險品方面的專業人士。同時，請遵守可能更詳盡的國家法規。
請使用膠帶保護且勿遮掩表面的聯絡資訊，並牢固封裝電池，使電池在包裝內不可動。
11. 廢棄電池須移出工具並安全地棄置。關於如何處理廢棄的電池，請遵循當地法規。
12. 電池僅可用於 Makita（牧田）規定產品。將電池裝入非相容產品中可能會導致起火、過熱、爆炸或電解液滲漏情形。
13. 若工具長期間不使用，電池須從工具移出。
14. 使用期間和之後，電池組可能會發燙，因而造成燙傷或低溫灼傷。處理發燙的電池組時，請多加小心。

15. 使用後請勿立即觸碰工具的端子，因為端子溫度極高，足以造成燙傷。
16. 請勿讓碎屑或塵土卡在電池組的端子、孔洞和溝槽。否則可能會造成工具或電池組過熱、起火、爆炸及故障，導致燙傷或人員受傷。
17. 除非工具支援在高電壓電氣線路附近使用，否則請勿在高電壓電氣線路附近使用電池組。以免造成工具或電池組失常或故障。
18. 將電池置於孩童無法觸及之處。

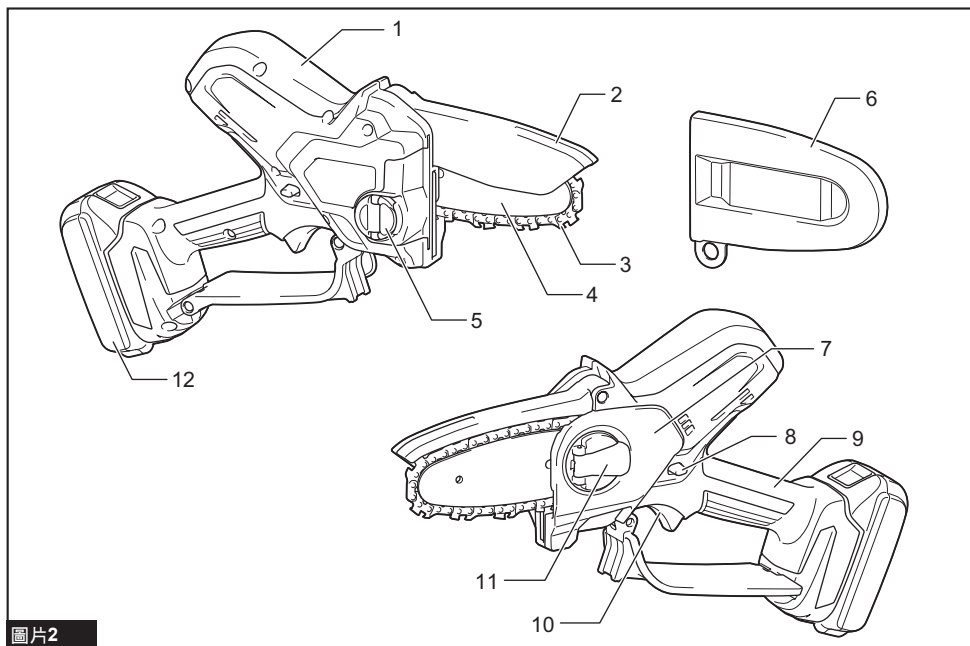
妥善保存這些手冊。

小心： 請僅使用原裝Makita（牧田）電池。使用非原裝Makita（牧田）電池或經過改裝的電池可能會導致電池爆炸，從而造成火災、人身傷害或物品受損。同時也會導致牧田工具和充電器的牧田保修服務失效。

保持電池最大使用壽命的提示

1. 要在電池組完全放電前對其充電。當發現工具動力不足時，一定要停止使用工具並對電池組進行充電。
2. 切勿對已經充滿的電池組再次充電。過度充電會縮短電池的使用壽命。
3. 要在室溫為10 °C – 40 °C的條件下對電池組充電。請在充電前使處於發熱狀態的電池組冷卻。
4. 不使用電池組時，請將其從工具或充電器取下。
5. 如果電池組長時間（超過六個月）未使用，請給其充電。

部件說明



圖片2

1	輔助把手	2	安全護蓋	3	鋸鏈
4	導桿	5	油箱蓋	6	導桿護蓋
7	鏈輪護蓋	8	保護鎖定桿	9	後把手
10	開關扳機	11	鎖定桿	12	電池組

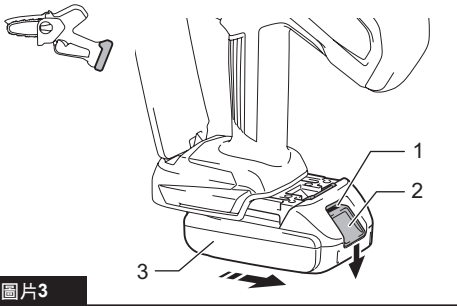
功能描述

⚠小心：調節或檢查工具功能之前，請務必關閉工具電源開關並取下電池組。

安裝或拆卸電池組

⚠小心：安裝或拆卸電池組前，請務必關閉工具電源。

⚠小心：安裝或拆卸電池組時請握緊工具和電池組。未握緊工具和電池組可能會導致它們從您的手中滑落，損壞工具和電池組，造成人身傷害。



圖片3

► 1. 紅色指示器 2. 按鈕 3. 電池組

拆卸電池組時，要在滑動電池組前側按鈕的同時將其從工具中抽出。

安裝電池組時，將電池組舌片對準外殼上的槽溝，並將其滑入定位。將其插到底，直到聽見喀嗒聲鎖入定位為止。如果您能看見圖中所示的紅色指示器，則表示尚未完全鎖定。

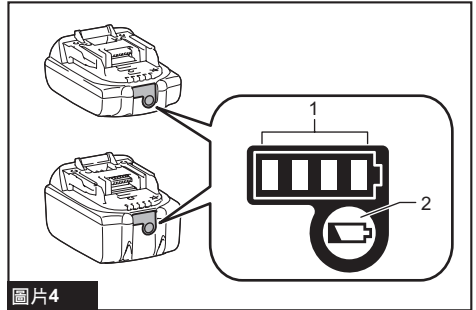
⚠小心：務必將電池組完全插入，直至看不見紅色指示器為止。否則其可能會意外從工具中脫落出來從而造成自身或他人受傷。

⚠小心：請勿過度用力安裝電池組。如果電池組滑動不平滑，可能是插入不當。

顯示電池的剩餘電量

僅適用於帶指示燈的電池組

按下電池組上的檢查按鈕顯示剩餘電池電量。指示燈將亮起數秒。



圖片4

► 1. 指示燈 2. 檢查按鈕

指示燈			剩餘電量
■	□	▧	
亮起	關閉	閃爍	
■ ■ ■ ■			75%至100%
■ ■ ■ □			50%至75%
■ □ □ □			25%至50%
■ □ □ □			0%至25%
▧ □ □ □			請對電池進行充電。
■ ■ □ □	↑ ↓		電池可能存在故障。

注：根據使用條件和環境溫度，指示電量可能於實際電量有稍許不同。

注：電池保護系統運作時，第一個（最左側）指示燈將閃爍。

工具／電池組保護系統

本工具設有工具／電池組保護系統。此系統可自動切斷馬達電源，以延長工具和電池使用壽命。若本工具或電池組在操作期間處於下列環境，將自動停止運轉：

過載保護

以會導致異常高電流的方式操作工具或電池時，本工具會自動停止。在此情況下，請關閉工具電源並停止會導致工具過載的操作方式。之後再開啟工具電源，重新啟動工具。

過熱保護

工具或電池過熱時，工具會自動停止。在此情況下，請先讓工具及電池冷卻，再重新啟動工具。

過放電保護

電池剩餘電量不足時，本工具自動停止運轉。此時，請取出工具中的電池並予以充電。

開關操作

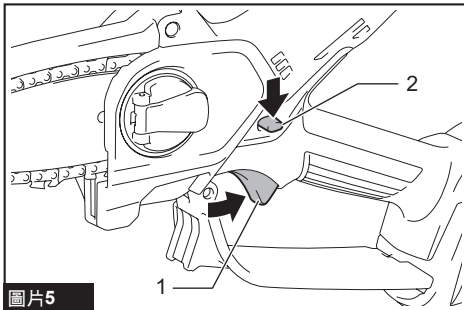
警告： 為保障您的個人安全，本工具配備有保護鎖定桿可防止工具意外啟動。若工具可在僅扣動開關扳機而未按下保護鎖定桿的情況下運行，請不要使用工具。在繼續使用工具前，請將其返回至授權維修服務中心進行修復。

警告： 切勿使用膠帶封住保護鎖定桿，導致其無法正常工作。

小心： 將電池組插入工具之前，請務必確認扳機開關是否能扣動自如，釋放後能夠返回至「OFF」（關閉）位置。

注意： 請勿在未按保護鎖定桿時用力扣動開關扳機。否則會導致開關破裂。

為避免意外扣動開關扳機，本工具配備保護鎖定桿。要啟動本工具時，只需按下保護鎖定桿並扣動開關扳機。釋放開關扳機即可停止。



圖片5

▶ 1. 開關扳機 2. 保護鎖定桿

檢查停機制動器

小心： 進行此測試時，如果鋸鏈沒有在幾秒內停止運轉，應停止使用工具並洽詢授權維修服務中心。

啟動工具，然後完全鬆開開關扳機。鋸鏈必須在幾秒內停止運轉。

裝配

小心： 在對工具進行任何裝配操作之前，請務必關閉工具電源開關並取下電池組。

小心： 請勿用手直接觸碰鋸鏈。使用鋸鏈時，務必配戴手套。

拆卸或安裝鋸鏈

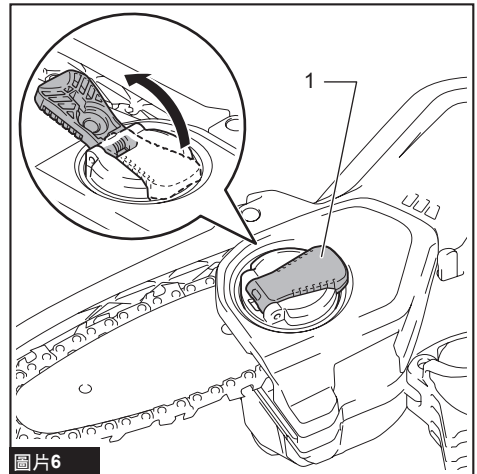
小心： 運轉結束後，鋸鏈及導桿仍處於高溫狀態。請先待其充分冷卻，然後才可對工具進行任何作業。

小心： 在沒有鋸屑等物質的乾淨地點，執行鋸鏈的安裝或拆卸程序。

拆卸鋸鏈

要拆卸鋸鏈，請執行以下步驟：

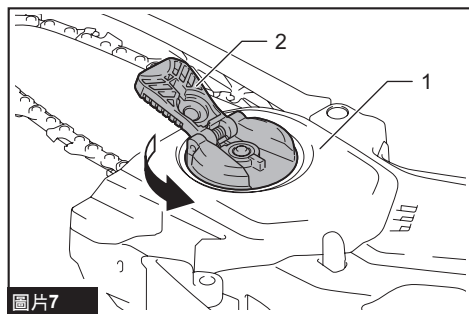
1. 將桿往上拉。



圖片6

▶ 1. 鎖定桿

2. 逆時針轉動鎖定桿，直到鏈輪護蓋分離。



圖片7

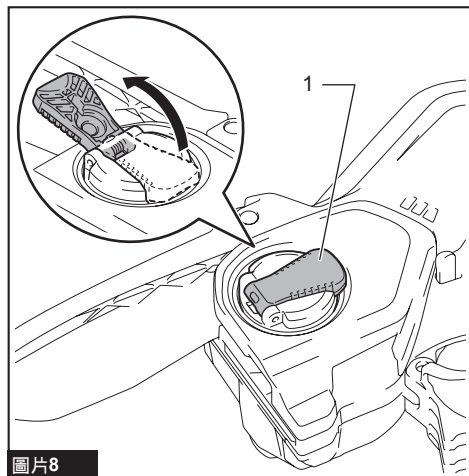
► 1. 鏈輪護蓋 2. 鎖定桿

3. 拆下鏈輪護蓋，接著從工具機身拆下鋸鏈及導桿。

安裝鋸鏈

要安裝鋸鏈，請執行以下步驟：

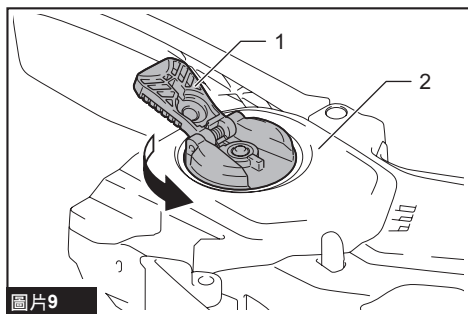
1. 將桿往上拉。



圖片8

► 1. 鎖定桿

2. 逆時針轉動鎖定桿，直到鏈輪護蓋分離。

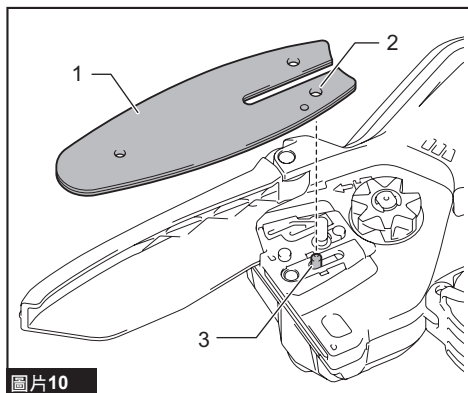


圖片9

► 1. 鎖定桿 2. 鏈輪護蓋

3. 拆下鏈輪護蓋。

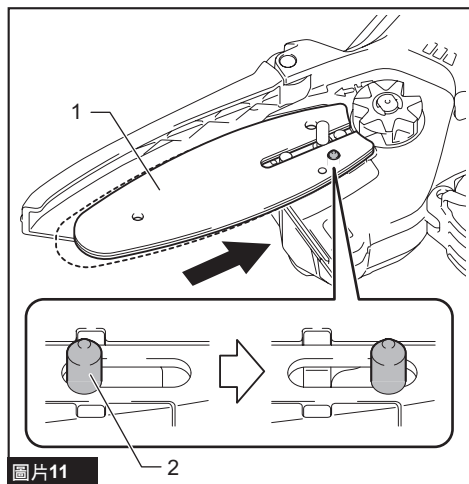
4. 將導桿上的開孔對齊工具機身上的插銷，然後如圖所示放置導桿。



圖片10

► 1. 導桿 2. 開孔 3. 插銷

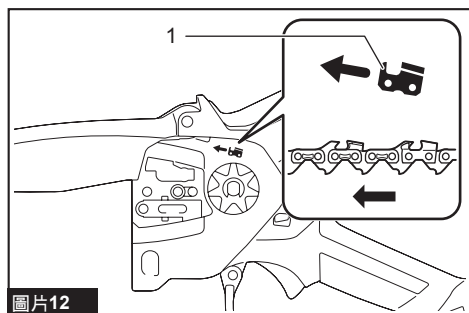
5. 將導桿滑向鏈輪鎖定插銷。



► 1. 導桿 2. 插銷

6. 將導桿從工具機身上拆下。

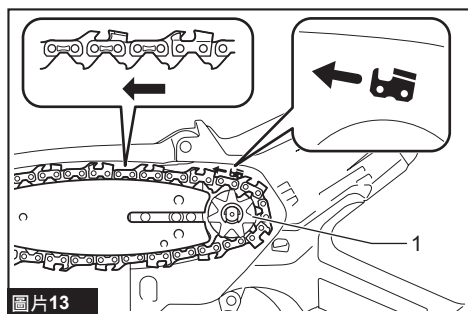
7. 檢查鋸鏈的方向。比對鋸鏈的方向和工具機身上的記號。



► 1. 工具機身上的記號

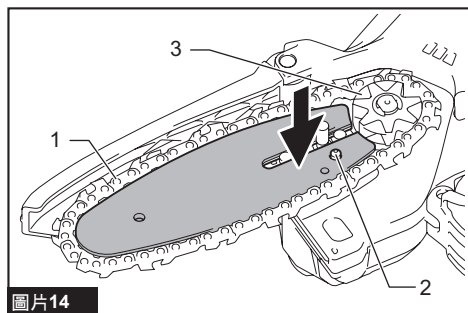
8. 將鋸鏈的一端裝入導桿的頂部。

9. 將鋸鏈另一端安裝至鏈輪周圍，然後將導桿裝入工具機身，使導桿上的開孔對齊機身上的插銷。



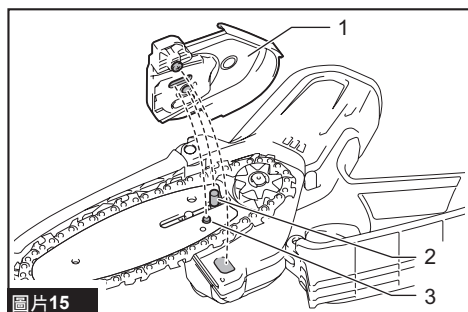
► 1. 鏈輪

將導桿抵住工具機身，釋放插銷。鋸鏈張力會自動調整。



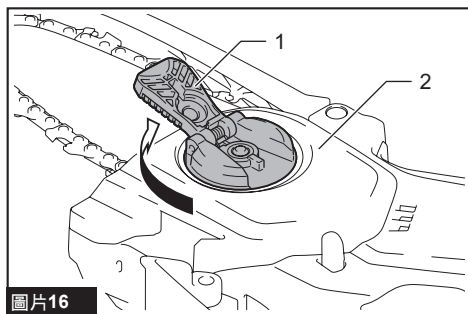
► 1. 鋸鏈 2. 插銷 3. 鏈輪

10. 裝上鏈輪護蓋時，讓工具機身上的螺栓與插銷及鏈輪護蓋上的配對部分接合。



► 1. 鏈輪護蓋 2. 螺栓 3. 插銷

11. 順時針轉動鎖定桿，直到鏈輪護蓋固定為止，然後回復至原本位置。



圖片16

► 1. 鎖定桿 2. 鏈輪護蓋

確定鋸鏈沒有鬆動且鋸鏈可順利地前後移動。如有需要，參考調整鋸鏈張力章節，調整鋸鏈張力。

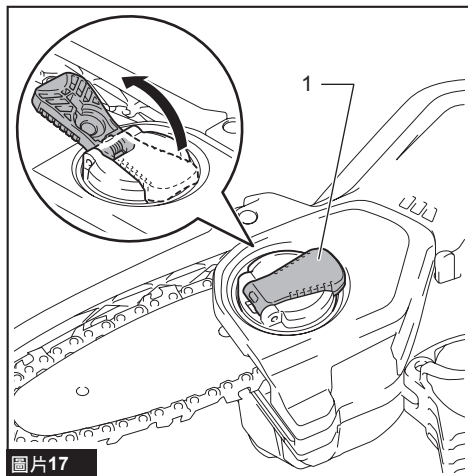
調整鋸鏈張力

⚠小心：鋸鏈太鬆則可能脫離導桿，而引起受傷或意外。

鋸鏈使用多時可能出現鬆開情況。使用前應定期檢查鋸鏈張力。

如果鋸鏈鬆動，請調整鋸鏈張力。

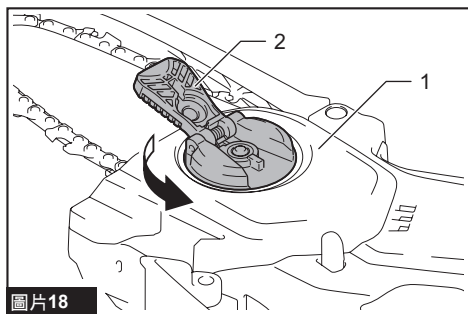
1. 將桿往上拉。



圖片17

► 1. 鎖定桿

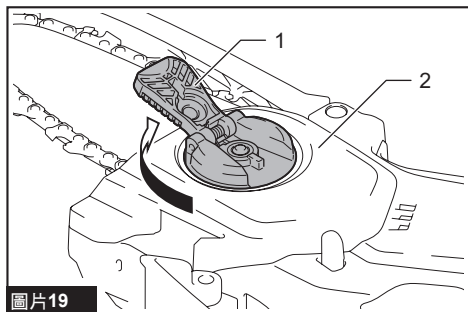
2. 逆時針微幅轉動鎖定桿，稍微鬆開鏈輪護蓋。鏈張力會自動調整。



圖片18

► 1. 鏈輪護蓋 2. 鎖定桿

3. 順時針轉動鎖定桿，直到鏈輪護蓋固定為止，然後回復至原本位置。



圖片19

► 1. 鎖定桿 2. 鏈輪護蓋

操作

潤滑

⚠️ 小心： 請勿在油箱沒油時操作工具。
請在油箱沒油前適時補充油液。

⚠️ 小心： 請避免油液接觸皮膚及眼睛。
接觸眼睛將引起過敏發炎。若接觸到眼睛，請立即用清水沖洗眼睛並立刻就醫。

⚠️ 小心： 切勿使用廢油。廢油含有致癌物質。
廢油中的汙染物可能加速油泵、導桿與鋸鏈的磨損。廢油對環境有害。

注意： 第一次使用工具時，可能需等待最多兩分鐘的時間，使鋸鏈油於鏈鋸機構發揮潤滑功效。在無負載的情況下運轉鋸機，直到發揮效果。

注意： 第一次添加鏈鋸油，或完全用盡後補充油箱時，最多將鏈鋸油添加至加油頸的下緣。否則鏈鋸油輸送可能受影響。

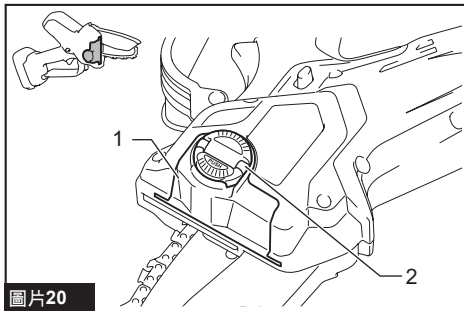
注意： 請使用 Makita（牧田）工具專用的鋸鏈油，或者市面上的同級油品。

注意： 切勿使用含有灰塵及顆粒的鏈鋸油或者揮發油。

注意： 修剪樹木時，請使用植物油。礦物油可能傷害樹木。

注意： 進行切割作業前，請確定所附的油箱蓋有旋入定位。

工具運轉時，鋸鏈會自動潤滑。請透過油量檢查窗定期檢查油箱的剩餘油量。



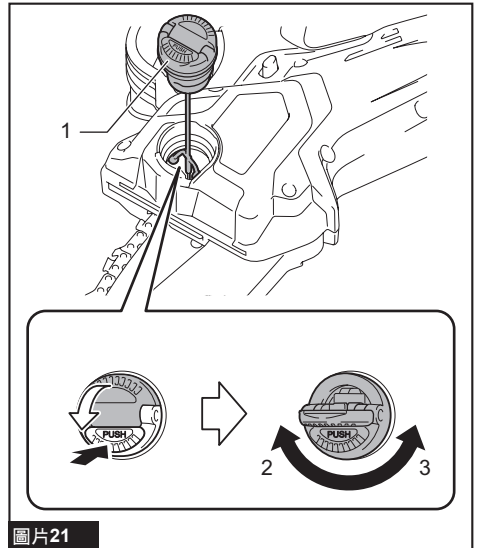
圖片20

▶ 1. 油量檢查窗 2. 油箱蓋

若要添加油液，請執行以下步驟：

1. 徹底清潔油箱蓋周圍的區域，避免任何塵土進入油箱。
2. 將工具側面平放。

3. 按壓油箱蓋上的按鈕，使另一側的按鈕凸起，然後旋轉並取下油箱蓋。

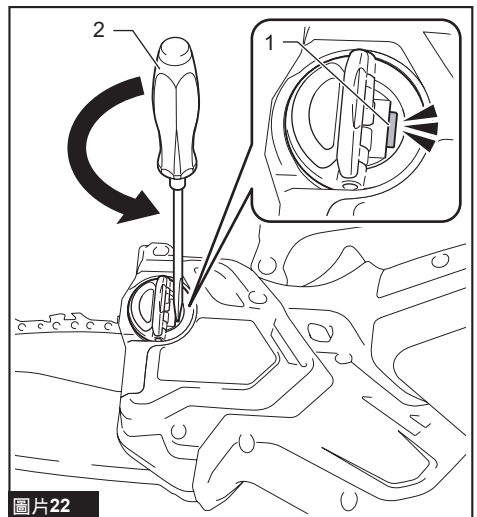


圖片21

▶ 1. 油箱蓋 2. 鎖緊 3. 鬆開

4. 將油液添加至油箱。適當的油量為 55 ml。
5. 將油箱蓋確實裝回。
6. 仔細擦除任何灑出的鋸鏈油。

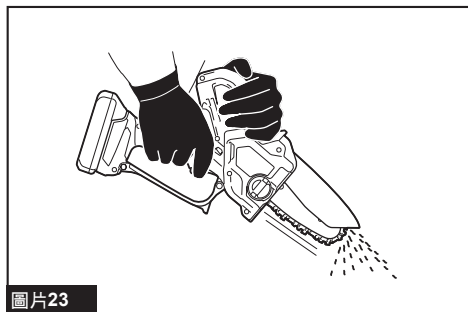
注： 如果難以取下油箱蓋，請將開槽螺絲起子的尖端插入油箱蓋的插槽，然後逆時針轉動拆下油箱蓋。



圖片22

▶ 1. 插槽 2. 開槽螺絲起子

補充完畢後，使工具保持遠離欲切割的材料。啟動電源，並等待鋸鏈適當潤滑。



圖片23

使用工具

⚠️ 小心： 工具運轉時，請將身體所有部位遠離鋸鏈。

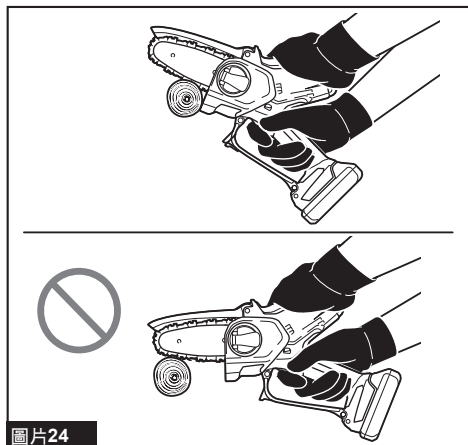
⚠️ 小心： 在工具運轉時，請用雙手緊握工具。

⚠️ 小心： 操作時手不要伸得太長。使用時請雙腳站穩，時刻保持平衡。

注意： 禁止揮甩或摔落工具。

注意： 請勿擋住工具的排吸氣孔。

啟動工具前，讓導桿的根部和工具機身的支撐部位接觸欲切割的樹枝，如圖所示。當工具和導桿接觸樹枝時，啟動工具並將工具沿著樹枝往下移動，即可切割樹枝。

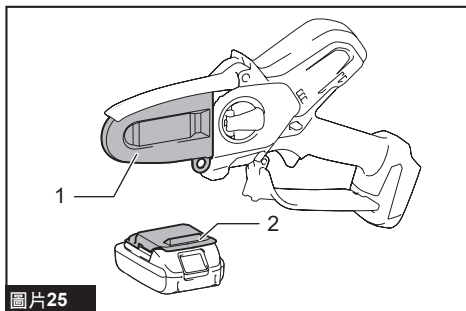


圖片24

⚠️ 小心： 執行切割操作前，確定欲切割的樹枝接觸導桿的根部和工具機身的支撐部位。否則工具可能被拉向導桿的尖端，而可能會使導桿搖擺並造成人員受傷。

移動工具

移動工具前，務必取下工具的電池組。然後安裝導桿護蓋。另外請用電池蓋蓋住電池組。



圖片25

▶ 1. 導桿護蓋 2. 電池蓋

皮套

選購配件



圖片26

⚠️ 警告： 如果使用 DUC150，請勿使用 100 mm 導桿長度的皮套，務必使用 150 mm 導桿長度的皮套。

如果使用 100 mm 導桿長度的皮套，工具的導桿將無法完全裝入皮套，因此會非常危險。

保養

⚠️ 小心： 檢查或保養工具之前，請務必關閉工具電源開關並拆下電池組。

⚠️ 小心： 進行任何檢查和保養操作時，請配戴手套。

注意： 切勿使用汽油、苯、稀釋劑、酒精或類似物品清潔工具。否則可能會導致工具變色、變形或出現裂縫。

為了保證產品的安全與可靠性，任何維修或其他維修保養工作需由 Makita（牧田）授權的或工廠維修服務中心來進行。務必使用 Makita（牧田）的更換部件。

磨銳鋸鏈

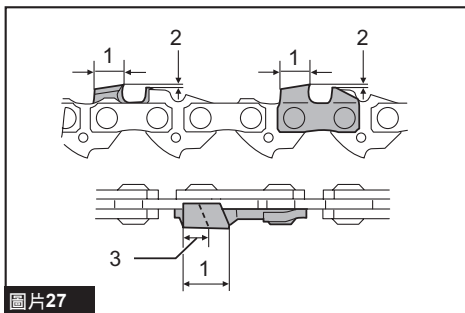
以下情況需要磨銳鋸鏈：

- 切割潮濕木材時，產生粉狀鋸屑；
- 即使用力後，鋸鏈還是難以穿過木材；
- 切割邊緣明顯受損；
- 鏈鋸機在木材中向左或向右拉扯。（鋸鏈磨銳不平均或僅一側受損所導致）

經常磨銳鋸鏈，但是不要過度。利用銼刀進行兩或三次衝程，通常就能滿足例行重新磨銳的需求。鋸鏈重新磨銳數次後，請交由授權維修服務中心進行磨銳作業。

磨銳條件：

⚠️ 警告： 切割邊緣與深度規的間距過大，會增加反彈的風險。

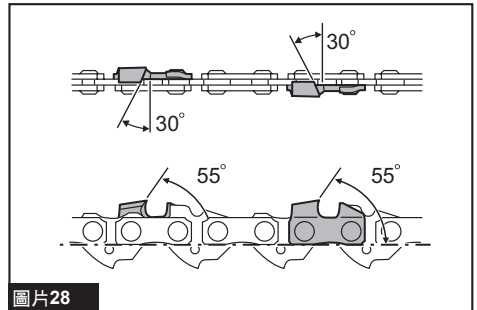


圖片27

- ▶ 1. 刀片長度 2. 切割邊緣與深度規的間距
3. 最小刀片長度(3 mm)

- 所有刀片長度必須相等。不同的刀片長度會導致鋸鏈無法平順運轉，並可能導致鋸鏈斷裂。
- 當刀片長度到達3mm或更短時，請勿磨銳鋸鏈。鋸鏈必須換新。

- 碎片厚度是由深度規（圓形突出部）與切割邊緣的間距來決定。
- 以下的切割邊緣與深度規間距，可以取得最佳的切割結果。
 - 鋸片 80TXL：0.65 mm

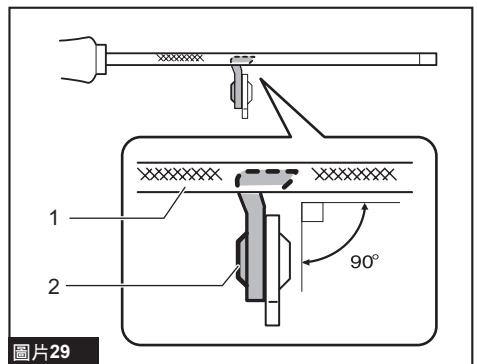


圖片28

- 所有刀片必須保持一致的 30° 磨銳角度。不同的刀片角度會造成鋸鏈運轉不順，及不均勻、加速磨損並導致鋸鏈斷裂。
- 使用適當的圓形銼刀，對鋸齒保持正確的磨銳角度。
 - 鋸片 80TXL：55°

銼刀及銼刀引導

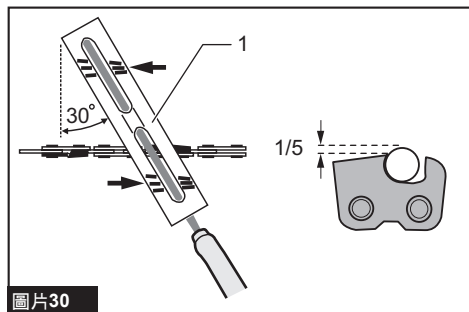
- 使用鋸鏈適用的特殊圓形銼刀（選購附件）磨銳鋸鏈。一般圓形銼刀並不適用。
- 各鋸鏈適用的圓形銼刀直徑如下：
 - 鋸片 80TXL：4.0 mm
- 只有在前進衝程時，銼刀才能接合刀片。返回衝程時，請從刀片拿起銼刀。
- 請先磨銳最短的刀片。然後以此最短刀片的長度，作為鋸鏈上所有其他刀片的標準。
- 如圖所示引導銼刀。



圖片29

- ▶ 1. 銼刀 2. 鋸鏈

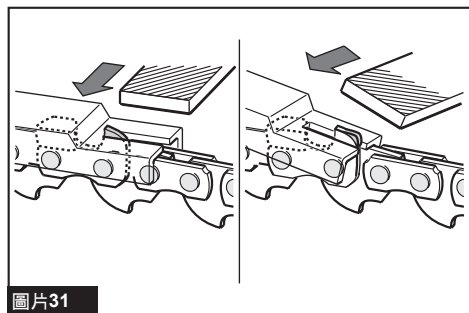
- 如果有使用銼刀夾（選購附件），會更容易引導銼刀。銼刀夾具有 30° 正確磨銳角度的標記（對齊平行於鋸鏈的標記），並且限制穿透深度（最多至銼刀直徑的 $4/5$ ）。



圖片30

- ▶ 1. 銼刀夾

- 磨銳鋸鏈後，使用鋸鏈規工具（選購附件）檢查深度規的高度。

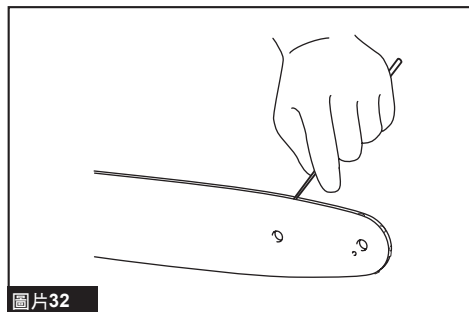


圖片31

- 使用特殊扁銼（選購附件）清除任何突出材料（不論多微小）。
- 重新將深度規的前方磨圓。

清潔導桿

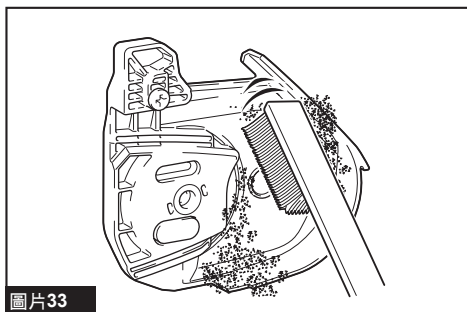
碎片及鋸屑會累積在導桿的凹槽內。這些物質可能阻塞導桿凹槽並影響油流動。每次磨銳或更換鋸鏈後，請清除碎片及鋸屑。



圖片32

清潔鏈輪護蓋

碎片及鋸屑會累積在鏈輪護蓋內側。請從工具拆下鏈輪護蓋及鋸鏈，然後清除碎片及鋸屑。

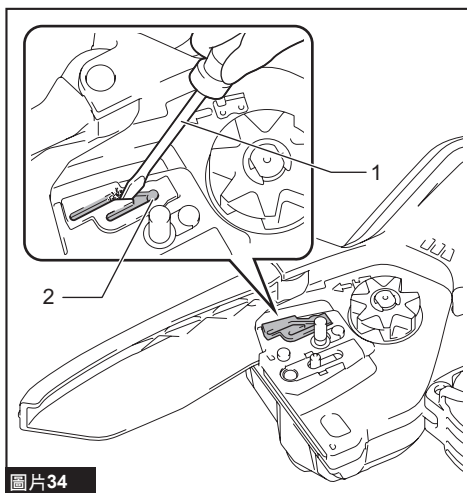


圖片33

清潔洩油孔

運轉期間，微塵或顆粒可能累積在洩油孔。這些灰塵或顆粒可能影響油流動，並導致整個鋸鏈潤滑不足。當導桿頂部發出鋸鏈油輸送不良的情況時，請如下所述清潔洩油孔。

1. 從工具拆下鏈輪護蓋及鋸鏈。
2. 使用開槽螺絲起子或類似工具清除微塵或顆粒。



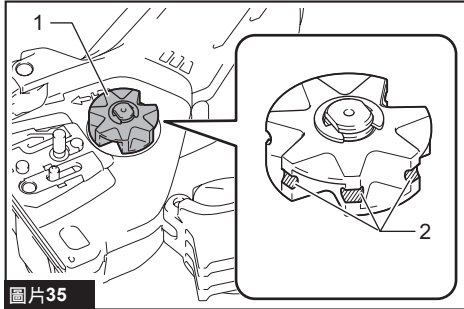
圖片34

- ▶ 1. 開槽電動起子機 2. 洩油孔
3. 將電池組插入工具。扣動開關扳機，藉由排放鋸鏈油，使累積的灰塵或顆粒排出洩油孔。
 4. 從工具上拆下電池組。將鏈輪護蓋及鋸鏈和導桿裝回工具。

更換鏈輪

⚠️小心：磨損的鏈輪將會損壞新的鋸鏈。這時請更換鏈輪。

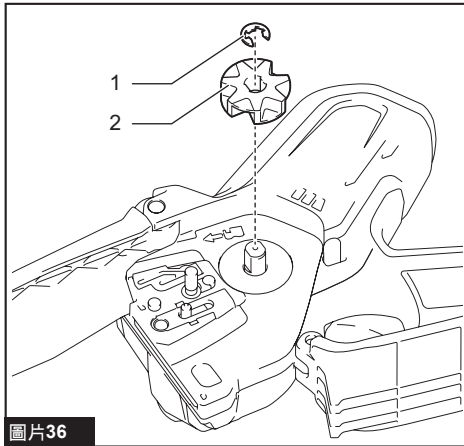
安裝新的鋸鏈前，請先檢查鏈輪的狀況。



圖片35

► 1. 鏈輪 2. 磨損區域

更換鏈輪時，務必安裝新的鎖定環。



圖片36

► 1. 鎖定環 2. 鏈輪

注意：確定鏈輪如圖所示安裝。

存放工具

1. 存放前，請清潔工具。取下鏈輪護蓋後，清除工具上的任何碎片及鋸屑。
2. 清潔工具後，在無負載狀態下進行運轉，以潤滑鋸鏈及導桿。
3. 使用導桿護蓋蓋住導桿。
4. 清空油箱。

定期保養指示

為確保更長的使用壽命、防止損壞，並且確保安全功能正常運行，必須定期執行以下保養。唯有定期且正確執行此工作，方可享有保固索償之權利。未能執行規定的保養工作，可能導致意外！工具的使用者不得執行說明手冊未提及的任何保養工作。所有這類工作皆應由授權維修服務中心執行。

檢查項目／操作時間		操作前	每天	每週	每3個月	每年	存放前
整體工具	檢查。	✓	-	-	-	-	-
	清潔。	-	✓	-	-	-	-
	交由授權維修服務中心檢查。	-	-	-	-	✓	✓
鋸鏈	檢查。	✓	-	-	-	-	-
	視需要磨銳。	-	-	-	-	-	✓
導桿	檢查。	✓	✓	-	-	-	-
	從工具取下。	-	-	-	-	-	✓
鋸鏈潤滑	檢查饋油率。	✓	-	-	-	-	-
開關扳機	檢查。	✓	-	-	-	-	-
保護鎖定桿	檢查。	✓	-	-	-	-	-
油箱蓋	檢查緊度。	✓	-	-	-	-	-
螺絲及螺帽	檢查。	-	-	✓	-	-	-

故障排除

請求維修之前先自行檢查。如果您發現本手冊中未作說明的問題，請勿拆解工具。應詢問Makita（牧田）授權的維修服務中心。務必使用Makita（牧田）的更換部件進行維修。

故障狀態	原因	應對措施
工具無法啟動。	未安裝電池組。	安裝一個充滿電的電池組。
	電池問題（電壓過低）。	請對電池組進行充電。如果充電無效，請更換電池組。
馬達在使用一小段時間後停止運轉。	電池電量低。	請對電池組進行充電。如果充電無效，請更換電池組。
鋸鏈上沒有油。	油箱空了。	補充油箱。
	油導槽骯髒。	清潔凹槽。
工具達不到最大轉速。	電池組安裝不當。	按照本說明書所述安裝電池組。
	電池電力下降。	請對電池組進行充電。如果充電後無效，請更換電池組。
	驅動系統無法正常工作。	請所在地區的授權維修服務中心進行維修。
異常振動： 立即停止工具！	導桿或鋸鏈鬆動。	調整導桿及鋸鏈的張力。
	工具故障。	請所在地區的授權維修服務中心進行維修。
無法安裝鋸鏈。	鋸鏈和鏈輪的組合不正確。	關於使用鋸鏈和鏈輪的正確組合，請參閱規格章節。

選購附件

⚠小心： 這些附件或裝置建議使用於本說明書所指定的Makita（牧田）工具。如使用其他廠牌附件或裝置，可能導致傷人的危險。僅可將選購附件或裝置用於規定目的。

如您需要瞭解更多關於這些選購附件的信息，請諮詢當地的Makita（牧田）維修服務中心。

- 鋸鏈
- 導桿
- 導桿護蓋
- 銼刀
- 工具袋
- 皮套
- Makita（牧田）原裝電池和充電器

注： 本列表中的一些部件可能作為標準配件包含於工具包裝內。規格可能因銷往國家之不同而異。

Makita Europe N.V.

Jan-Baptist Vinkstraat 2, 3070 Kortenberg, Belgium

Makita Corporation

3-11-8, Sumiyoshi-cho, Anjo, Aichi 446-8502 Japan

www.makita.com



885A43-122 ZHTW 20230630
