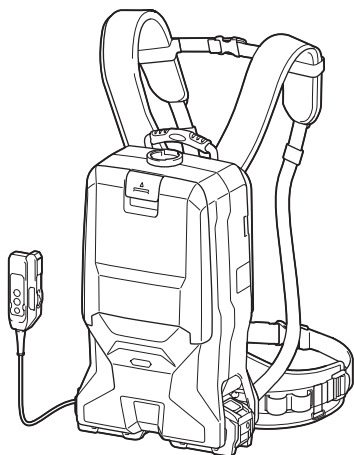






使用說明書

充電式背負吸塵器

VC012G



  使用前請閱讀。

警告

- 歐洲使用者須知：8 歲以上兒童及身體、感官或精神缺陷者，或缺乏使用經驗與知識者，須在人員監督或指導器具安全使用方式並瞭解可能產生之危險的情況下，使用本器具。兒童不得把玩本器具。在未經驗監督的情況下，不得讓兒童進行清潔及保養工作。
- 非歐洲地區的使用者須知：本器具不適用於身體、感官或智力缺陷者，或缺乏使用經驗與知識者（包括兒童），除非由負責這些人員安全的監護人監督或瞭解如何安全使用器具。
- 應監督兒童，確保他們不會將本器具當成玩具。
- 小心：執行任何保養作業前，請中斷器具的電源。定期執行器具的保養作業。
- 充電前，需將充電式電池自裝置取出。
- 拆卸或安裝電池時，請在按壓電池組前側按鈕的同時將電池組從工具中抽出。
- 電力耗盡的電池需自裝置取出並安全丟棄。請遵循當地法規處理廢棄電池。
- 如果裝置長時間收納而不使用，請將電池取出。
- 請勿讓電源端子短路。

適用的電池組與充電器

電池組	BL4020 / BL4025 / BL4040 / BL4040F / BL4050F / BL4080F
充電器	DC40RA / DC40RB / DC40RC

- 上述某些電池組與充電器可能會因居住地區而無法使用。

⚠警告：務必使用上述的電池組與充電器。使用任何其他電池組與充電器可能會導致人員受傷和／或火災。

規格

型號：	VC012G	
容量	濾紙袋	6.0 L
	集塵袋	5.5 L
最大風量 (使用 $\varnothing 28$ mm x 1.5 m 軟管)	2.1 m ³ /min	
真空	20 kPa	
尺寸 (長 x 寬 x 高) (不含背帶, 含 BL4050F)	336 mm x 185 mm x 543 mm	
額定電壓	D.C. 36 V - 40 V (最大)	
淨重	6.4 - 9.5 kg	

- 生產者保留變更規格不另行通知之權利。
- 規格可能因銷往國家之不同而異。
- 僅含電池組重量。器具及電池組的最輕與最重組合重量如表中所示。

⚠警告：本器具請勿搭配腰掛式電池轉接座或背負式電池搭載器等有線電源使用。此類有線電源的纜線可能會阻礙操作，並導致人員受傷。

符號

以下顯示本設備可能使用的符號。在使用工具前，請務必理解其涵義。



請仔細閱讀使用說明書。



特別小心和注意。



適用於本產品的代表性電池。



僅用於歐盟國家

由於本設備中存有危險組件，廢棄電氣與電子設備、蓄電池與電池可能會對環境與人體健康產生負面影響。請勿將電氣與電子器具或電池和家庭廢棄物一同處理！根據針對廢棄電氣與電子設備、蓄電池與電池及廢棄蓄電池與電池制訂的歐洲指令及其對本國法律的修改版，應依照環境保護法規個別存放廢棄電氣設備、電池與蓄電池，並將其送至都市垃圾獨立回收點。

這類設備會在設備上以打叉的滑輪垃圾桶作為符號標示。

用途

本器具適用於聚集乾燥灰塵。本器具適用於如旅館、學校、醫院、工廠、商店、辦公室及租賃業等商業用途。

噪音

典型A加權噪音級別（根據EN60335-2-69測定）：

聲壓級（ L_{pA} ）：70 dB (A)或更小

不確定度（K）：2.5 dB (A)

工作時的噪音級別可能會超過80 dB (A)。

注：聲明的噪音值係根據標準測試方法測定，可用於相互比較工具。

注：聲明的噪音值亦可用於暴露的初步評估。

警告：請佩帶護耳罩。

警告：實際使用電動工具時的噪音值，可能因使用方法（尤其是處理的工件種類）而不同於聲明的噪音值。

警告：請務必基於預測的實際使用條件（考慮操作周期的所有方面，如工具關閉時間、怠速運行時間和啟動時間）採取安全措施保護操作人員。

振動

振動總值（三軸矢量和）（根據EN60335-2-69測定）：

工作模式：切割板材

振動值（ $a_{h,D}$ ）：2.5 m/s²或更小

不確定度（K）：1.5 m/s²

注：聲明的總振動值係根據標準測試方法測定，可用於相互比較工具。

注：聲明的總振動值亦可用於暴露的初步評估。

警告：實際使用電動工具時的振動值，可能因使用方法（尤其是處理的工件種類）而不同於聲明的振動值。

警告：請務必基於預測的實際使用條件（考慮操作周期的所有方面，如工具關閉時間、怠速運行時間和啟動時間）採取安全措施保護操作人員。

符合性聲明

僅用於歐洲國家

符合性聲明隨附於本使用說明書的附錄A。

安全警告

充電式吸塵器安全警告

警告：重要事項 請務必在使用前仔細閱讀所有安全警告和指導說明。未按照以下列舉的警告和安全事項而使用或操作可能導致觸電、火災和/或嚴重傷害。

1. 使用前，請確保將本集塵機交由已充分了解使用方式的人士操作。
2. 請勿在未安裝濾網的情況下使用本集塵機。若濾網損壞，請立即更換。
3. 請勿嘗試吸取可燃物、煙火、點燃的香菸、高溫灰燼、高溫金屬碎屑，以及剃刀、針及碎玻璃等尖銳物。

4. 切勿在汽油、瓦斯、油漆、黏著劑或其他爆炸性極高的物質附近使用本集塵機。開關開啟及關閉時會產生火花。馬達整流器運作時亦然。可能會導致危險爆炸事故。
 5. 本吸塵器不適用於吸取有害灰塵。
 6. 切勿吸取有毒物質、致癌物、易燃物或石棉、砷、鋇、鉍、鉛、殺蟲劑等其他危險品，或其他對健康有害的物質。
 7. 切勿在下雨時，在室外使用本集塵機。
 8. 在芬蘭，本機器不得於低溫的室外使用。
 9. 使用時，請勿接近熱源（火爐等）。
 10. 請勿阻擋通風口。這些通風口有助於馬達冷卻。應小心避免阻塞，否則馬達將會因為通風不良而燒毀。
 11. 使用時請雙腳站穩，時刻保持平衡。
 12. 請勿摺疊、拉扯或踩踏軟管。
 13. 操作期間若察覺性能下降或任何異常，請立即停止集塵機。
 14. 斷開電池組與工具的連接。請在不使用時，維修前以及更換附件時拔下吸塵器電源插頭。
 15. 每次使用後，請立即清潔並維護集塵機，以保持最佳運作狀態。
 16. 細心保養集塵機。保持集塵機清潔，以發揮更優異、更安全的性能。請遵循配件更換說明。手柄務必保持乾燥清潔，不沾油脂。
 17. 檢查受損零件。進一步使用集塵機前，應仔細檢查已受損的保護罩或其他零件，判斷其是否能夠正確運作，並發揮其應有功能。檢查運動部件是否對正及卡滯、零件是否破損、安裝是否正確，以及其他可能影響其運作的情況。保護罩或其他零件受損時，除非本說明手冊另有指示，否則應交由授權維修服務中心妥善修復或更換。請將故障的開關交由授權維修服務中心進行更換。若開關無法開啟或關閉集塵機，請勿使用該集塵機。
 18. 更換零件。維修時，僅可使用相同的更換零件。
 19. 不使用時，請務必將吸塵器存放在室內。
 20. 請善待集塵機。集塵機即使再堅固耐用，也有可能因粗暴使用而損壞。
 21. 請勿嘗試以苯、稀釋劑或化學清潔劑清潔集塵機內外部。否則會導致破裂及變色。
 22. 請勿在油性漆、油漆稀釋劑、汽油、部分防蟲物質等會散發出可燃性、爆炸性或有毒蒸汽的密閉空間內，或在具有可燃性粉塵的區域中使用集塵機。
 23. 請勿在受到藥物或酒精影響時，使用該吸塵器。
 24. 基於基本安全原則，請配戴具有側邊護罩的護鏡或護目鏡。
 25. 在粉塵飛揚的環境中作業時，請配戴防塵面罩。
 26. 切勿在雙手潮濕的情況下拿取電池及吸塵器。
 27. 於階梯上進行清潔工作時需格外小心。
 28. 請勿將集塵機當作踏凳或工作台使用。機器可能發生傾倒並導致人員受傷。
- ### 用電池驅動的電動工具的使用和注意事項
1. 僅使用製造商指定的充電器進行充電。使用適用於某一類型電池組的充電器給其他電池組充電可能會引起火災。
 2. 僅使用專門設計的電池組給電動工具供電。使用任何其他電池組可能會造成人身傷害及火災。
 3. 不使用電池組時請將其遠離紙夾、硬幣、鑰匙、釘子、螺絲或其他小型金屬物體放置。這些物體可能會使電池端子短路。短接電池端子可能會引起燃燒或起火。
 4. 使用過度時，電池中可能溢出液體；請避免接觸。如果意外接觸到電池漏液，請用水沖洗。如果液體接觸到眼睛，請就醫。電池漏液可能會導致過敏發炎或灼傷。
 5. 請勿使用損壞或經修改過的電池組或工具。損壞或經修改過的電池可能會出現無法預料的運作情形，而引發火災、爆炸或人員受傷風險。
 6. 請勿將電池組或工具暴露於火源或高溫環境。暴露於火源或 130 ° C 以上的高溫可能會發生爆炸。
 7. 請遵守所有充電說明，並勿於說明中指定之溫度範圍外進行電池組或工具充電。以錯誤的方式或於指定之溫度範圍外進行充電，可能會損壞電池，並增加火災風險。
- ### 維修
1. 將你的電動工具送交專業維修人員修理，必須使用相同的備件進行更換。這樣將確保所維修的電動工具的安全性。
 2. 請勿維修損壞的電池組。僅可由製造商或授權的維修商維修電池組。
 3. 上潤滑油及更換附件時請遵循本說明書指示。
 4. 手柄務必保持乾燥清潔，不沾油脂。

電池組的重要安全須知

1. 使用電池組之前，請閱讀 (1) 充電器、(2) 電池和 (3) 使用電池的產品上的所有指示說明和注意標識。
2. 請勿拆解或改裝電池組。以免引發火災、過熱或爆炸。
3. 如果工具運行時間極短，請立即停止使用。否則可能會導致過熱、起火甚至爆炸。
4. 如果電解液進入眼睛，請立即用清水沖洗並就醫。這種情況可能會導致失明。
5. 請勿短接電池組：


- (1) 請勿用任何導電材料觸碰電池端子。
- (2) 避免將電池組與釘子、硬幣等金屬物品存放在同一容器中。
- (3) 請勿將電池組置於水中或使其淋雨。

電池短路會產生較大的電流、導致過熱並可能引起起火甚至擊穿。

6. 請勿在溫度可能達到或超過 50 °C 的場所存放或使用工具和電池組。
7. 請勿焚燒電池組，即使其已嚴重損壞或徹底磨損。電池組會在火中爆炸。
8. 請勿釘牢、切割、輾壓、丟擲、摔落電池組，或使電池組撞擊硬物。這類行為可能會引發火災、過熱或爆炸。
9. 請勿使用損壞的電池。
10. 本工具附帶的鋰離子電池需符合危險品法規要求。
第三方或轉運代理在進行商業運輸時，應遵循包裝和標識方面的特殊要求。有關運輸項目的準備作業，諮詢危險品方面的專業人士。同時，請遵守可能更詳盡的國家法規。
請使用膠帶保護且勿遮掩表面的聯絡資訊，並牢固封裝電池，使電池在包裝內不可動。
11. 廢棄電池須移出工具並安全地棄置。關於如何處理廢棄的電池，請遵循當地法規。
12. 電池僅可用於 Makita (牧田) 規定產品。將電池裝入非相容產品中可能會導致起火、過熱、爆炸或電解液滲漏情形。
13. 若工具長期間不使用，電池須從工具移出。
14. 使用期間和之後，電池組可能會發燙，因而造成燙傷或低溫灼傷。處理發燙的電池組時，請多加小心。

15. 使用後請勿立即觸碰工具的端子，因為端子溫度極高，足以造成燙傷。
16. 請勿讓碎屑或塵土卡在電池組的端子、孔洞和溝槽。否則可能會造成工具或電池組過熱、起火、爆炸及故障，導致燙傷或人員受傷。
17. 除非工具支援在高電壓電氣線路附近使用，否則請勿在高電壓電氣線路附近使用電池組。以免造成工具或電池組失常或故障。
18. 將電池置於孩童無法觸及之處。

妥善保存這些手冊。

 **小心：**請僅使用原裝 Makita (牧田) 電池。使用非原裝 Makita (牧田) 電池或經過改裝的電池可能會導致電池爆炸，從而造成火災、人身傷害或物品受損。同時也會導致牧田工具和充電器的牧田保修服務失效。

保持電池最大使用壽命的提示

1. 要在電池組完全放電前對其充電。當發現工具動力不足時，一定要停止使用工具並對電池組進行充電。
2. 切勿對已經充滿的電池組再次充電。過度充電會縮短電池的使用壽命。
3. 要在室溫為 10 °C – 40 °C 的條件下對電池組充電。請在充電前使處於發熱狀態的電池組冷卻。
4. 不使用電池組時，請將其從工具或充電器取下。
5. 如果電池組長時間 (超過六個月) 未使用，請給其充電。

無線設備重要安全須知

1. 請勿拆解或改裝無線設備。
2. 將無線設備置於孩童無法觸及之處。若不慎吞入，請立即就醫。
3. 無線設備僅可與 Makita (牧田) 工具聯用。
4. 不得將無線設備暴露在下雨或潮濕環境中。
5. 請勿在溫度超過 50 °C 的環境中使用無線設備。
6. 請勿在心臟節律器等醫療器材附近操作無線設備。
7. 請勿在自動化裝置附近操作無線設備。否則，自動化裝置可能會發生故障或錯誤。

8. 請勿在高溫或會產生靜電或電氣雜訊的地方操作無線設備。
9. 無線設備會產生對使用者無害的電磁場 (EMF)。
10. 無線設備為精密儀器。小心勿將其摔落或遭到撞擊。
11. 請勿用手或金屬材料直接觸碰無線設備端子。
12. 安裝無線設備時，請務必取下產品上的電池。
13. 請避免在灰塵與水會落入插槽的地方，開啟插槽蓋。請隨時保持插槽入口清潔。
14. 請務必以正確方向插入無線設備。
15. 按下無線設備上的無線啟動按鈕時，請勿過度用力及／或以尖銳物體按壓按鈕。
16. 操作時請務必關閉插槽蓋。
17. 工具通電時，請勿將無線設備從插槽移開。否則會造成無線設備故障。
18. 請勿將無線設備上的貼紙撕下。
19. 請勿於無線設備上貼附任何貼紙。
20. 請勿將無線設備放置於會產生靜電或電氣雜訊的地方。
21. 請勿將無線設備放置於高溫環境下，如日曬下的車內。
22. 請勿將無線設備放置於佈滿灰塵，或是會產生腐蝕性氣體的地方。
23. 溫度變化快速可能會使無線設備沾附水氣。水氣完全乾燥前，請勿使用無線設備。
24. 清潔無線設備時，請以柔軟的乾布輕輕擦拭。請勿使用苯、稀釋劑、導熱膏等類似物擦拭。
25. 存放無線設備時，請將其置於隨附或無靜電容器中。
26. 請勿將任何非 Makita (牧田) 無線設備的裝置插入工具插槽內。
27. 插槽蓋損壞後，請勿使用工具。水、灰塵及塵土若進入插槽，可能會造成故障。
28. 非必要時請勿拉動及／或扭轉插槽蓋。若蓋子從工具上脫落，請將其歸位。
29. 若插槽蓋遺失或損壞，請將其更換。

妥善保存這些手冊。

功能描述

⚠️ 小心： 調整或檢查器具功能之前，請務必關閉器具電源開關並取下電池組。

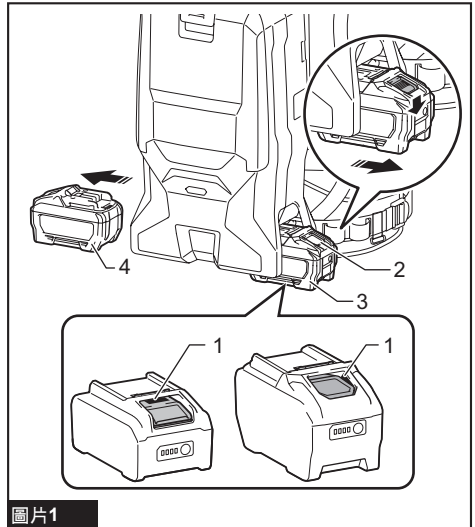
安裝或拆卸電池組

⚠️ 小心： 安裝或拆卸電池組前，請務必先關閉器具電源開關。

⚠️ 小心： 安裝或拆卸電池組時，請握緊器具和電池組。若未握緊，器具和電池組可能會從手中滑落，進而導致器具和電池組損壞及人員受傷。

安裝電池組時，將電池組舌片對準外殼上的槽溝，並將其滑入定位。將其插到底，直到聽見喀嗒聲鎖入定位為止。如果您能看見圖中所示的紅色指示器，則表示尚未完全鎖定。

若要取出電池組，請按住電池組正面的按鈕，並將電池組從電池外殼推出。



圖片 1

- 1. 紅色指示器 2. 按鈕 3. 右側電池組
4. 左側電池組

⚠️ 小心： 務必將電池組完全插入，直至紅色指示燈不亮為止。否則其可能會從器具意外脫落，導致自身或他人受傷。

⚠️ 小心： 請勿過度用力安裝電池組。如果電池組滑動不平滑，可能是插入不當。

吸塵器具有兩個電池插槽。您可以依照需求，選擇使用兩個電池或單一電池。

使用兩個電池

使用兩個電池進行連續作業，不僅能延長運作時間，也能提升清潔效率。第一個電池電量用盡時，吸塵器會自動切換電源，並以第二個電池持續運作。

注： 右側電池插槽（朝向吸塵器正面時）的優先順序，高於左側電池插槽。只有在右側電池插槽沒有裝入電池或右側電池插槽中的電池沒電時，才會將左側電池插槽識別為電源。

注： 在吸塵器將其電源從右側電池插槽切換為左側電池插槽後，您可從右側電池插槽取出電池並充電，無須停止操作。若要在安裝充滿電的電池後，將優先使用順序改回右側電池插槽，請重新啟動吸塵器。

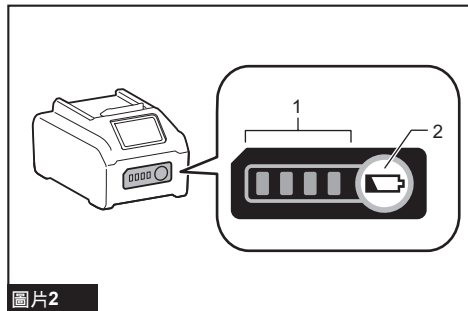
注： 當吸塵器將電源從第一個電池切換為第二個電池時，可能會暫時停止運作，而導致吸力稍微減弱。這並非故障，吸塵器會在暫停後立即恢復運作。

使用單一電池

只會將右側或左側電池插槽中的其中一個電池當作電源。吸塵器會自動判斷可用的電池插槽。

顯示電池的剩餘電量

按下電池組上的檢查按鈕顯示剩餘電池電量。指示燈將亮起數秒。



圖片2

► 1. 指示燈 2. 檢查按鈕

指示燈			剩餘電量
亮起	關閉	閃爍	
■ ■ ■ ■			75%至100%
■ ■ ■ □			50%至75%
■ ■ □ □			25%至50%
■ □ □ □			0%至25%
▣ □ □ □			請對電池進行充電。
■ ■ □ □	↑ ↓	□ □ ■ ■	電池可能存在故障。

注： 根據使用條件和環境溫度，指示電量可能於實際電量有稍許不同。

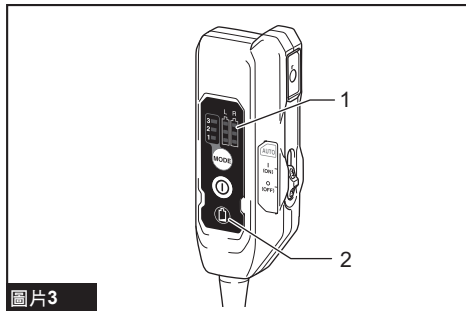
注： 電池保護系統運作時，第一個（最左側）指示燈將閃爍。

指示開關盒的剩餘電池電量

剩餘電池電量可透過開關盒檢查。按





下  按鈕顯示剩餘電池電量。

開關盒上的「L」及「R」分別對應左側與右側的電池組。務必依照指示更換電池組。





圖片3

► 1. 電池指示燈 2.  按鈕

電池指示燈狀態			剩餘 電池電量
■ 開啟	□ 關閉	▣ 閃爍	
			50%至 100%
			20%至 50%
			0%至 20%
			請對電池 進行充電

器具／電池保護系統

本器具配備器具／電池保護系統。此系統可自動切斷馬達電源，以延長器具和電池使用壽命。這個狀況下，電池指示燈亮起如下表。

電池指示燈狀態			狀態
■ 點亮	□ 熄滅	▣ 閃爍	
			過載保護 (電池) / 過熱保護 (電池) / 過放電保護
			過熱保護 (器具)

若本器具或電池出現下列任一情況，器具將會自動停止運作：

過載保護

以會導致異常高電流的方式操作器具／電池時，本器具會自動停止。在此情況下，請關閉器具電源，並停止會導致器具過載的操作方式。接著再打開器具電源，重新啟動器具。

過熱保護

器具／電池過熱時，器具會自動停止。在此情況下，請等待器具／電池冷卻後，再重新啟動。

過放電保護

電池電量變低時，本器具將自動停止運作。如果本產品在開啟開關後仍未運轉，請取下器具電池並充電。

其他原因保護

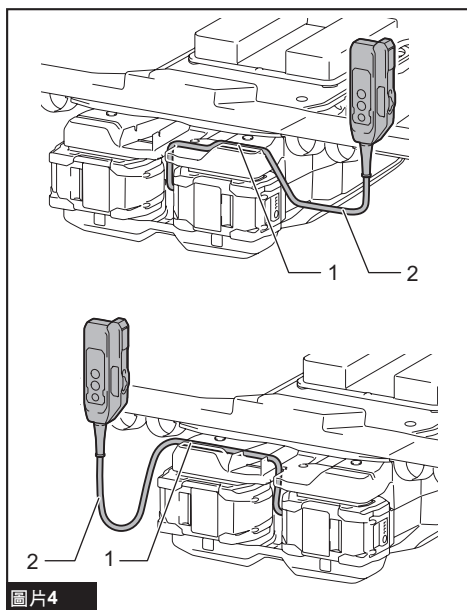
保護系統也設計用於防止可能損壞器具的其他原因，並可讓器具自動停止運轉。當器具暫時停止或停止運作時，請執行所有下列步驟以解決原因。

1. 關閉器具電源並重新開啟，以重新啟動。
2. 對電池進行充電，或更換為已充電的電池。
3. 等待器具和電池冷卻。

如果恢復保護系統運作後，情況沒有任何改善，請洽詢當地 Makita (牧田) 維修服務中心。

開關盒位置

開關盒可以掛在腰帶任意側。佈設電纜，將開關盒置於所需側。若要防止電纜受損，請如圖示將電纜穿過溝槽。



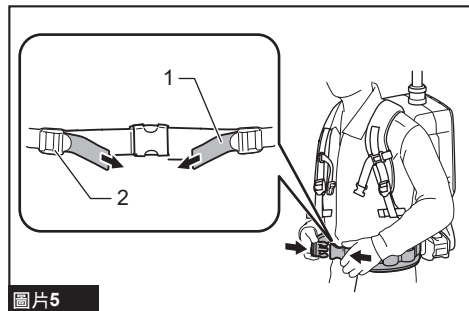
圖片4

► 1. 溝槽 2. 電纜

調節背帶

肩帶、上帶及腰帶的緊度可以調整。先將手臂穿過肩帶，然後繫緊腰帶及上帶。若要繫緊，請依圖示輕拉繩帶末端。若要鬆開，請將扣件末端往上拉。

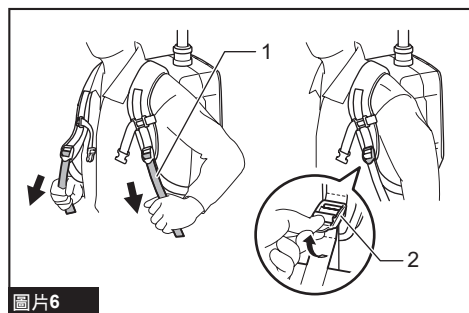
下腰帶



圖片5

► 1. 帶子 2. 扣件

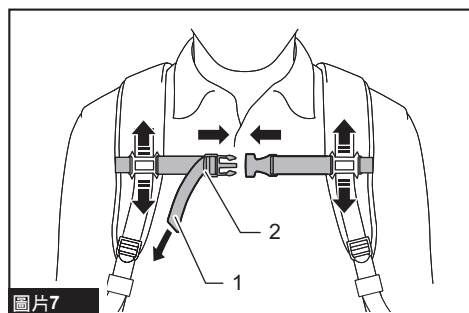
肩帶



圖片6

► 1. 帶子 2. 扣件

上腰帶

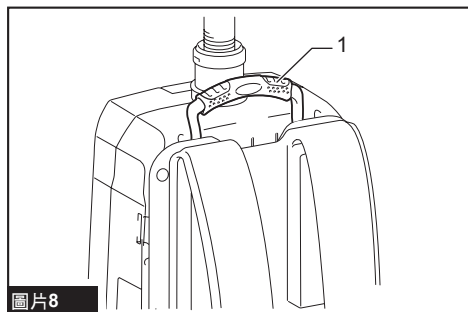


圖片7

► 1. 帶子 2. 扣件

提手

攜帶運輸吸塵器時務必抓握提手。

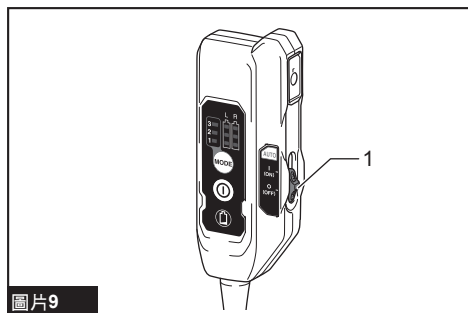


圖片8

► 1. 提手

待機開關

待機開關用於開啟／關閉無線啟動功能。吸塵器會處於待機狀態（不論開關位置），按下啟動／關閉按鈕時會運作。



圖片9

► 1. 待機開關

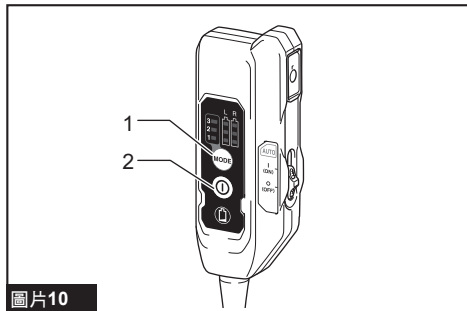
開關位置	狀態
AUTO	I (ON) 吸塵器處於待機狀態並可使用無線啟動功能。
	O (OFF) 吸塵器處於待機狀態，但無法使用無線啟動功能。

開關操作

若要啟動吸塵器，只需按下 ❶ 按鈕即可。

若要關閉，再次按下 ❶ 按鈕。

按下 ❷ 按鈕，即可三段變換吸塵器的吸力。每按下此按鈕，即會在模式 1 到 3 之間重複循環。



圖片10

- 1. 吸力變換按鈕 (MODE) 2. 啟動/關閉按鈕 ❶

等級	指示	模式
1		一般速度模式
2		高速模式
3		最高速模式

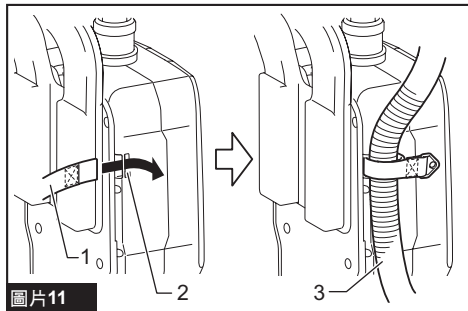
注：您可在開啟吸塵器電源前變更吸力。

注：吸塵器會以前次運作的吸力開始運作。

注：如果您在關閉器具後立刻拆下電池，馬達運轉時，吸塵器可能不會以同於前次的吸力開始運作。

軟管束帶

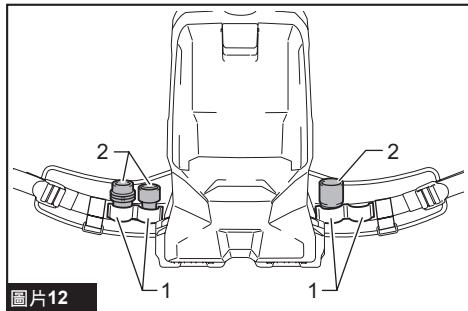
軟管束帶可用於固定軟管或撓性橡膠吸嘴。若要固定軟管至吸塵器機身，請將軟管卡箍穿過機身上的插槽。您可在任一端裝上軟管卡箍。



圖片11

- 1. 軟管束帶 2. 槽口 3. 軟管

腰帶的扣環可用於攜帶管口，如圖所示。



圖片12

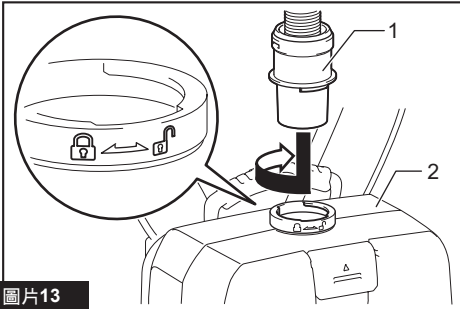
- 1. 扣環 2. 管口

裝配

⚠️ 小心： 在對本器具進行任何作業之前，請務必關閉本器具電源開關並取下電池組。

組裝軟管

將軟管口插入吸塵器機身並順時針轉動。

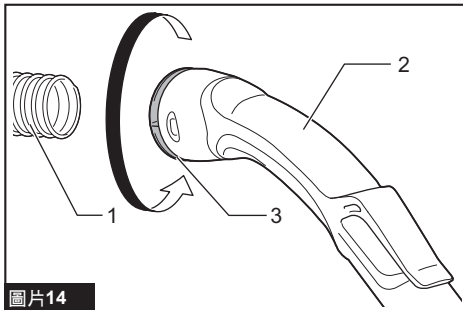


圖片13

► 1. 軟管接頭 2. 吸塵器機身

連接工具

如果彎管總成安裝至軟管，請鬆開彎管總成的套筒並將其拆下。

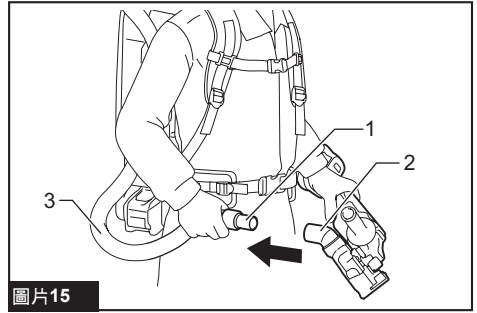


圖片14

► 1. 軟管 2. 彎管總成 3. 套筒

1. 將前端管口安裝至集塵軟管。
連接前端管口時，請確定已牢固擰緊至軟管。

2. 將前端管口連接至工具的集塵出氣口。

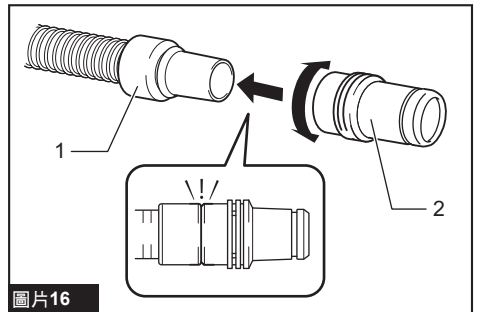


圖片15

► 1. 前端管口 2. 集塵出氣口 3. 軟管

可在握住軟管的同時逆時針旋轉前端管口將其拆下。

注： 務必使用合適的前端管口。使用 24 號前端管口時，請將其安裝到已連接至軟管的 22 號前端管口。



圖片16

► 1. 22 號前端管口 2. 24 號前端管口

當作吸塵器使用

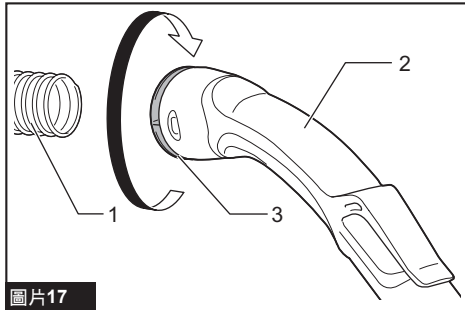
如果要將本產品當作吸塵器使用，請執行下列程序。

注意：如果前端管口安裝至軟管，請先將其取下。

注：在某些國家，彎管總成、延長管及噴嘴為選購配件。

注：彎管總成分成兩種：一種是滑動式延長管，另一種是調整環式延長管。如果您準備彎管總成，請選擇適合所需延長管類型的總成。

1. 將彎管總成的套筒固定至軟管。

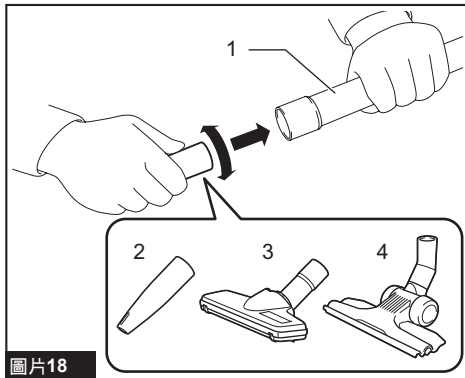


圖片17

- ▶ 1. 軟管 2. 彎管總成 3. 套筒

若要拆卸彎管總成，請從軟管鬆開彎管總成的套筒。

2. 將噴嘴扭轉並插入延長管。



圖片18

- ▶ 1. 延長管 2. 撓性橡膠吸嘴 3. T型噴嘴 4. T型噴嘴（薄型）

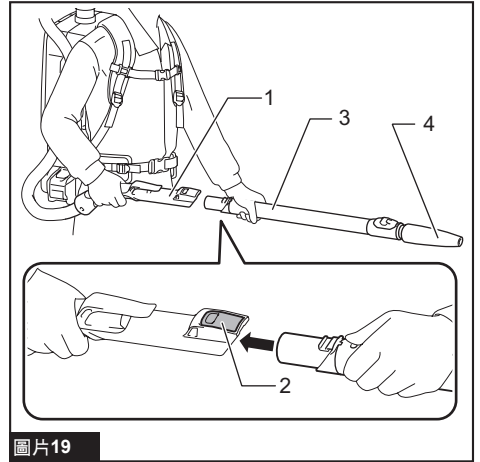
注：插入時扭轉噴嘴，可將噴嘴緊緊固定至延長管。

3. 請根據延長管的類型執行下列程序：

注：滑動式延長管與調整環式延長管無法搭配使用。如果您想換用滑動式延長管或調整環式延長管，請同時更換彎管總成。

滑動式延長管

肩負起吸塵器機身，然後將延長管插入彎管總成，直到卡入定位。若要拆開，請按下按鈕並抽出延長管。

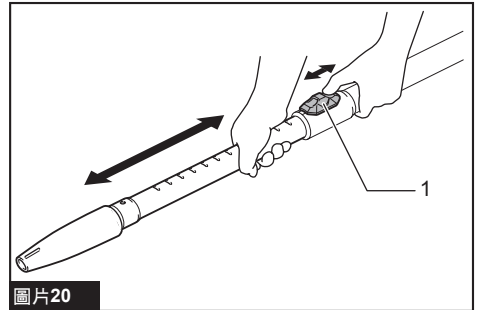


圖片19

- ▶ 1. 彎管總成 2. 按鈕 3. 滑動式延長管 4. 撓性橡膠吸嘴

管件長度可以調整。

按壓滑動按鈕可調整管長度。釋放滑動按鈕時，長度即會鎖定。

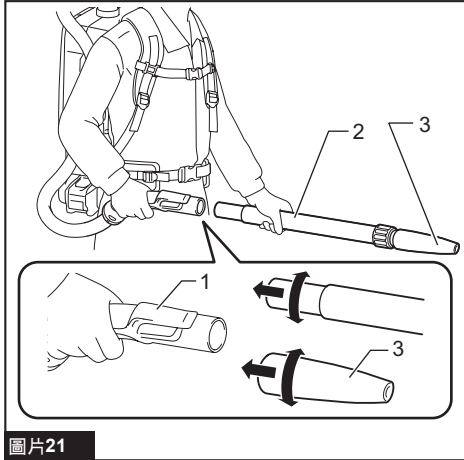


圖片20

- ▶ 1. 滑動按鈕

調整環式延長管

肩負起吸塵器機身，然後將延長管扭轉並插入彎管總成。若要拆開，請轉動並將其取出。

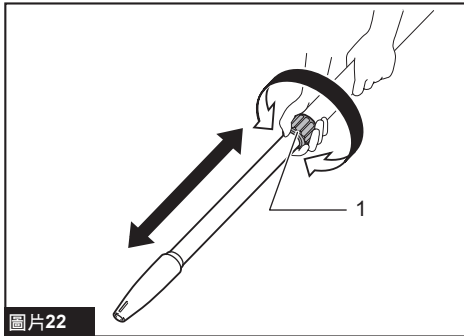


圖片21

- 1. 彎管總成 2. 調整環式延長管 3. 撓性橡膠吸嘴

注：撓性橡膠吸嘴可直接安裝至彎管總成，無須使用管鎖。

管件長度可以調整。鬆開管上的調整環，並調整管長度。將調整環鎖緊於所需長度。

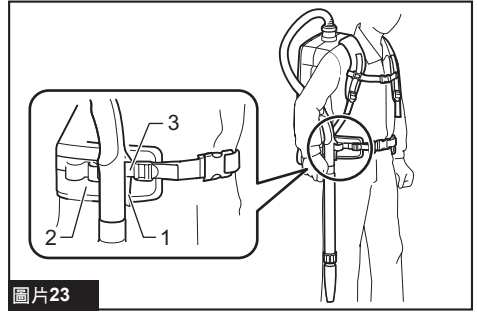


圖片22

- 1. 調整環

軟管掛鈎

懸掛操作時，彎管總成上的掛鈎可用於懸掛腰帶上的掛件。



圖片23

- 1. 掛鈎 2. 下腰帶 3. 掛件

安裝濾紙袋／集塵袋

選購配件

▲小心：請勿使用損壞的過濾袋。使用吸塵器時，務必確保過濾袋已正確安裝。否則吸入的灰塵或顆粒物可能會從吸塵器排出，可能會導致操作者罹患呼吸道疾病。

使用吸塵器前，請裝上集塵袋或濾紙袋。

- 集塵袋清潔後可重複使用多次。
- 濾紙袋為丟棄式。濾紙袋裝滿時，不需將其清空即可將整個濾紙袋丟棄。

注意：濾紙袋裝滿時，請更換新品。集塵袋裝滿時，請將其清空。繼續使用裝滿的濾紙袋／集塵袋會導致吸力減弱。

注意：避免灰塵進入馬達：

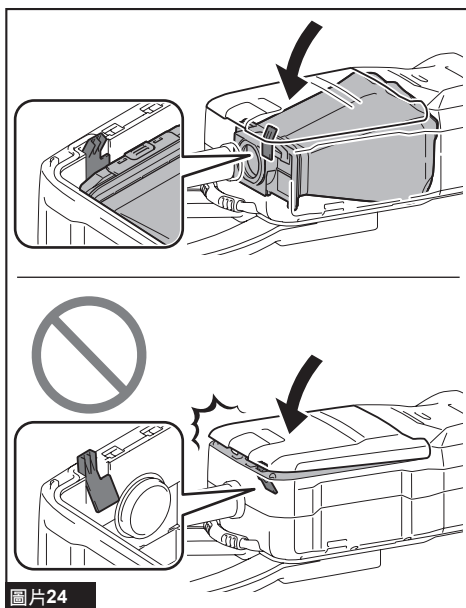
- 使用前，請確認已裝上濾紙袋／集塵袋。
- 請勿使用破損或破裂的集塵袋。

否則可能會損壞馬達。

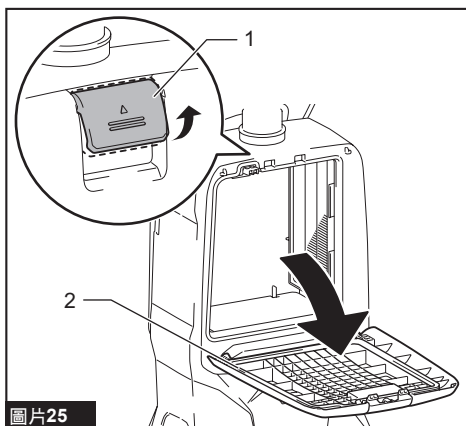
注意：安裝濾紙袋／集塵袋時，請勿將紙板折疊於其開口處。

注意：吸塵器濾紙袋／集塵袋是維持器具性能的重要元件。使用非原裝濾紙袋／集塵袋可能會導致冒煙或起火。

注：濾紙袋／集塵袋未裝入吸塵器時，前蓋不會完全關閉。

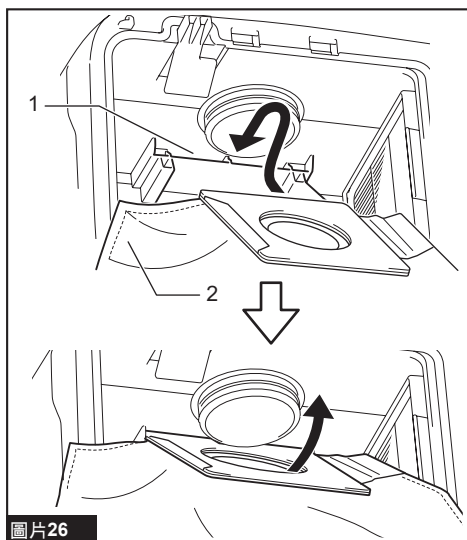


1. 將鎖定桿解鎖，並開啟前蓋。



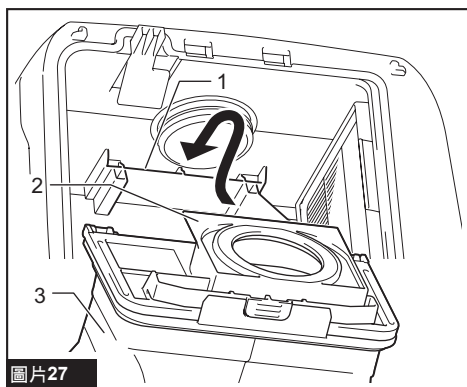
► 1. 鎖定桿 2. 前蓋

2. 將過濾袋插入圖中所示部位上側的凹槽中。



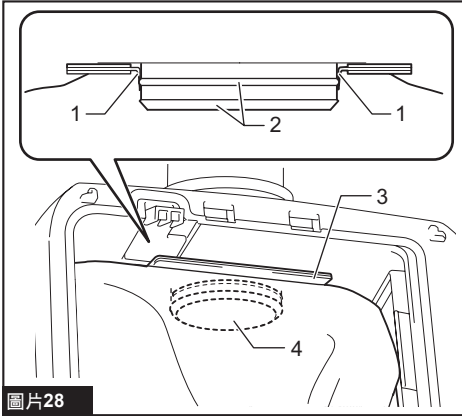
► 1. 凹槽 2. 濾紙袋

使用集塵袋時，請將集塵袋的邊緣插入狹縫內。



► 1. 凹槽 2. 邊緣 3. 集塵袋

3. 將過濾袋的孔對準軟管接頭，將卡紙板部分推入到底。請確保過濾袋的橡膠墊貼緊軟管接頭的邊緣。



圖片28

- ▶ 1. 過濾袋的橡膠墊 2. 軟管接頭的邊緣
3. 過濾袋的卡紙板部分 4. 軟管接頭

4. 確實鎖定前蓋。

小心： 鉤住卡榫以及關閉前蓋時，請小心不要夾傷手指。

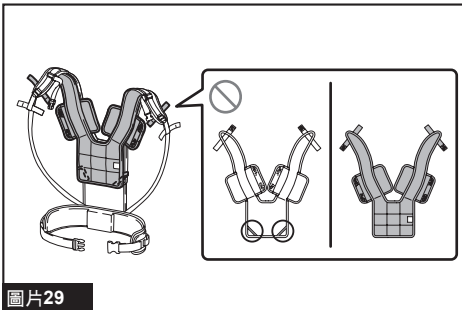
背帶套

選購配件

使用背帶套時，請依以下程序安裝。

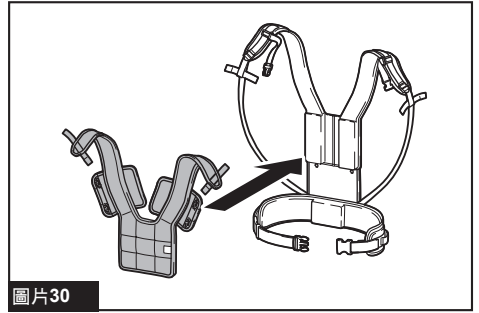
注： 安裝背帶套時，請不要弄錯前後側。

注： 背帶套可供洗滌。請依照標籤上的洗滌指示。



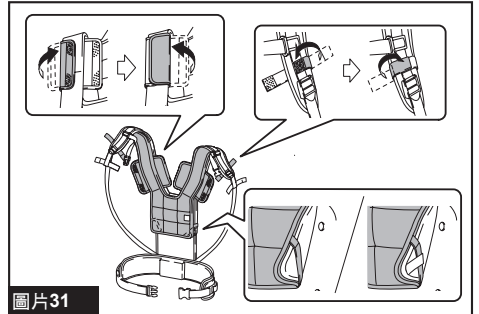
圖片29

1. 展開背帶上的背帶套。



圖片30

2. 用背帶套的鉤環與扣環緊固件，固定背帶肩帶。鉤住背帶上的背帶套束帶。



圖片31

操作

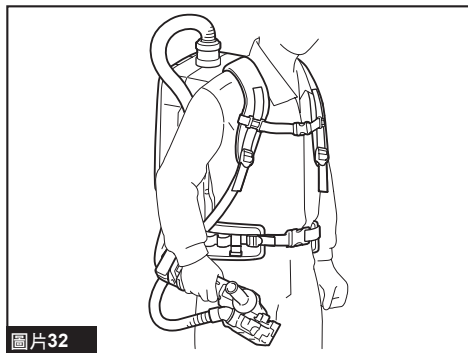
警告： 操作者必須充分瞭解如何使用該吸塵器。

警告： 本吸塵器不適合吸取有毒灰塵。

小心： 本吸塵器僅用於乾燥環境。

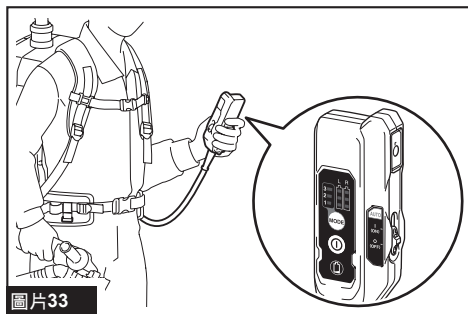
小心： 在作業期間，應意識到吸塵器背負在自己的背上。如果吸塵器機身撞到牆壁或軟管鉤住障礙物，您可能失去平衡。

1. 背起吸塵器機身並緊固上下腰帶。根據需要調節鬆緊度。



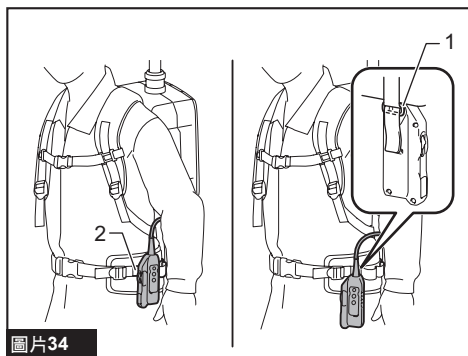
圖片32

2. 按下 **1** 按鈕開始吸塵。如果要變更吸力，請按下 **(MODE)** 按鈕直到選擇所需的吸力。按下 **1** 按鈕停止。



圖片33

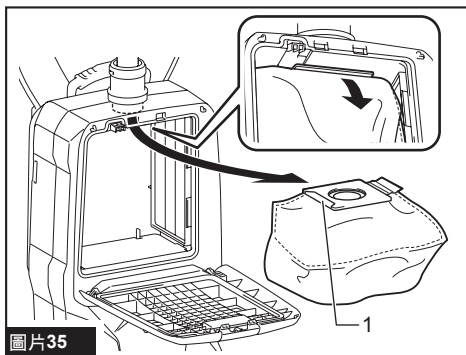
作業期間，請將開關盒懸於腰帶或 D 型環上。



圖片34

▶ 1. D 型環 2. 下腰帶

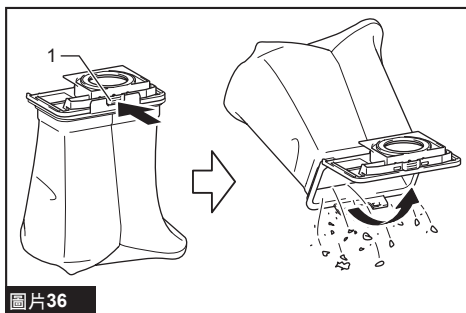
3. 請在濾紙袋裝滿前，更換濾紙袋。開啟前蓋並取出濾紙袋。拉出開口側邊的帶子將濾紙袋密封，然後將濾紙袋整袋丟棄。



圖片35

▶ 1. 帶子

使用集塵袋時，釋放卡榫可取出集塵袋並傾倒灰塵。



圖片36

▶ 1. 鎖扣

注意：請勿將濾紙袋／集塵袋或其他重物置於前蓋上。否則器具可能會傾倒。

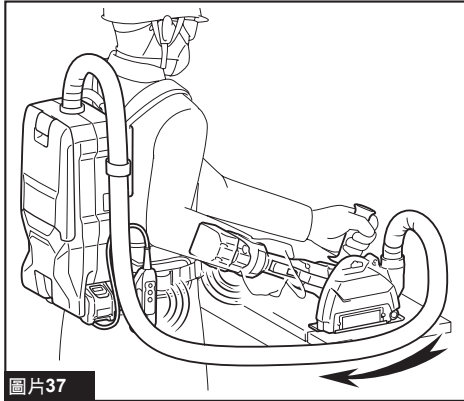
注意：請定期檢查濾紙袋是否裝滿。繼續使用裝滿的濾紙袋會導致吸力減弱。

注意：請勿使用用過的濾紙袋。濾紙袋為一次性使用產品。重複使用濾紙袋可能導致濾網阻塞，因而損壞吸塵器。如果要重複使用，請使用集塵袋。

無線啟動功能

無線啟動功能的作用

無線啟動功能可讓操作俐落又舒適。將支援的工具連接吸塵器，即可在操作工具開關的同時自動運作吸塵器。



圖片37

注意： 使用具備無線啟動功能的吸塵器時，請務必參照工具使用說明書。

注意： 請勿拆解或改裝無線設備。

注意： 為避免灰塵進入無線設備的插槽，操作及存放時務必關緊蓋子。

注意： 通電時，請勿取下無線設備。否則會造成無線設備故障。

注意： 請勿過度用力按壓無線啟動按鈕，及／或以尖銳物體按壓按鈕。

注： 若要使用無線啟動功能，Makita（牧田）工具需配備無線設備。

注： 各工具初次使用無線啟動功能前，需先註冊工具。工具完成註冊後，除非取消，否則不需再重新註冊。

注： 註冊前，確認無線設備已正確插入。

注： 一台無線設備最多可與其他無線設備註冊 10 個連線。若將超過 10 台以上的無線設備註冊到一台無線設備，最先註冊的設備將自動取消。

注： 無線啟動按鈕位置會視工具而不同。

注： 待機開關設至「I (ON)」(開啟) 時，亦可按下 ① 按鈕啟動吸塵器。

但使用無線啟動功能時，① 按鈕將無法作動。

安裝無線設備

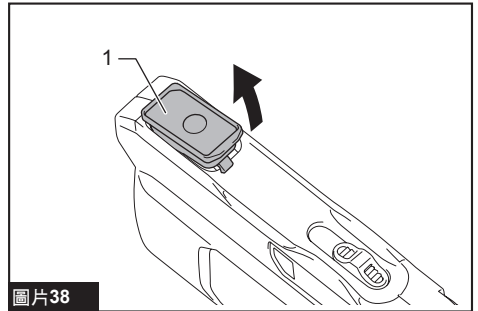
⚠️ 小心： 安裝無線設備時，請將吸塵器置於穩定的平面上。

注意： 安裝無線設備前，請清潔吸塵器上的灰塵與塵土。灰塵與塵土若進入無線設備插槽，可能會造成故障。

注意： 為避免靜電引發故障，請在拿取無線設備前，觸碰如金屬部位等的靜電放電材料。

注意： 安裝時，請確認無線設備是否以正確方向插入，且蓋子是否完全關閉。

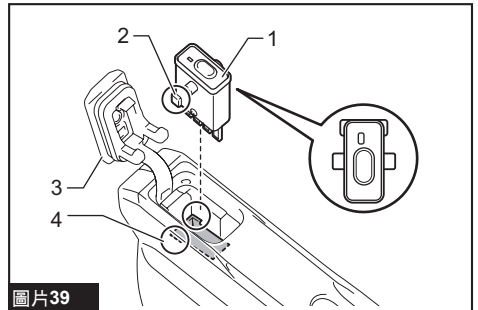
1. 如圖所示，打開吸塵器上的蓋子。



圖片38

▶ 1. 蓋子

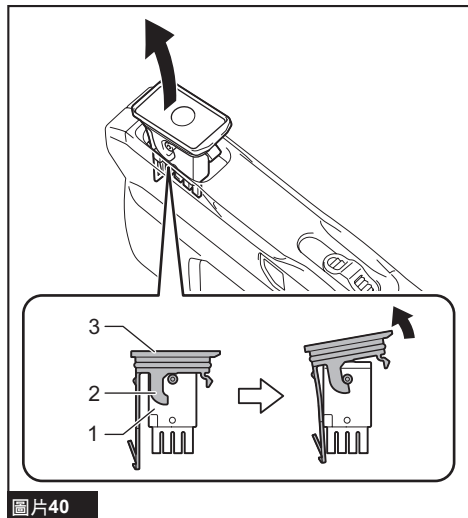
2. 將無線設備插入插槽中，並關上蓋子。插入無線設備時，請將凸出部分對齊插槽上的凹入部位。



圖片39

▶ 1. 無線設備 2. 凸出部分 3. 蓋子 4. 凹入部位

取下無線設備時，請緩慢地打開蓋子。蓋子後方的鈎環會在您拉動蓋子時，將無線設備抬起。



圖片40

▶ 1. 無線設備 2. 鈎環 3. 蓋子

取下無線設備後，請將其置於隨附或無靜電容器中。

注意：取下無線設備時，請務必使用蓋子後方的鈎環。若鈎環未鈎住無線設備，請完全關閉蓋子後再緩慢開啟。

吸塵器工具註冊

注：若要進行工具註冊，需使用支援無線啟動功能的 Makita（牧田）工具。

注：請於工具註冊開始前，將無線設備安裝至工具。

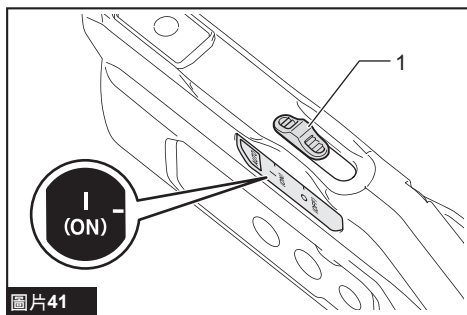
注：工具註冊期間，請勿拉動工具上的開關扳機，或按壓吸塵器的吸塵開關。

注：亦請參閱工具使用說明書。

若要在操作工具開關的同時啟動吸塵器，請事先完成工具註冊。

1. 請將無線設備分別裝入吸塵器及工具。
2. 請將電池裝入吸塵器及工具。

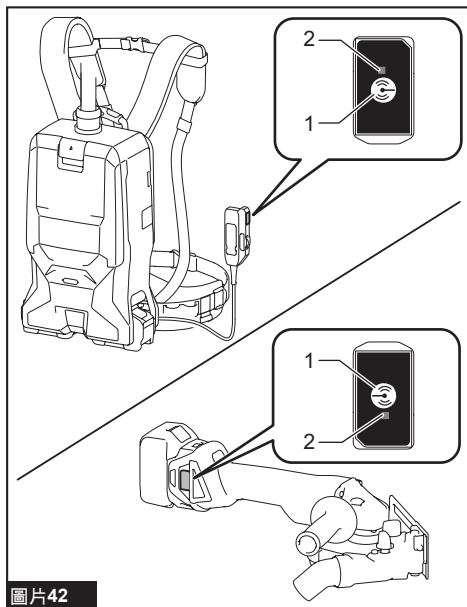
3. 將吸塵器上的待機開關設至「I (ON)」(開啟)。



圖片41

▶ 1. 待機開關

4. 按下吸塵器上的無線啟動按鈕 3 秒，直到無線啟動指示燈閃綠燈為止。接著以相同方式按下工具上的無線啟動按鈕。



圖片42

▶ 1. 無線啟動按鈕 2. 無線啟動指示燈

若吸塵器與工具成功連結，無線啟動指示燈將亮綠燈 2 秒，接著開始閃爍藍燈。

注：無線啟動指示燈會於 20 秒後停止閃爍綠燈。吸塵器上的無線啟動指示燈閃爍時，請按下工具上的無線啟動按鈕。若無線啟動指示燈未閃爍綠燈，請短暫按下無線啟動按鈕並再次將其按住。

注：吸塵器若要進行兩項以上的工具註冊，請逐一將其完成。

起動無線啟動功能

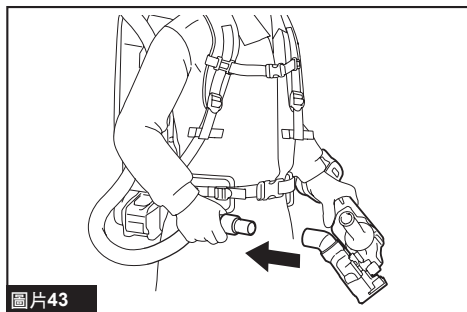
注：請完成吸塵器工具註冊，以便使用無線啟動功能。

注：務必以能夠清楚看見無線啟動指示燈狀態的方式放置吸塵器。

注：亦請參閱工具使用說明書。

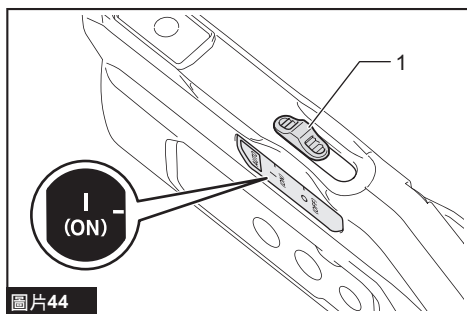
工具於吸塵器註冊後，吸塵器將在操作工具開關的同時自動運作。

1. 請將無線設備分別裝入吸塵器及工具。
2. 請將電池裝入吸塵器及工具。
3. 將吸塵器軟管與工具連接。



圖片43

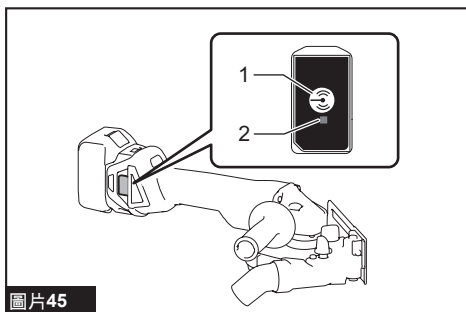
4. 將吸塵器上的待機開關設至「I (ON)」(開啟)。無線啟動指示燈將閃爍藍燈。



圖片44

1. 待機開關

5. 短暫按下工具上的無線啟動按鈕。無線啟動指示燈將閃爍藍燈。



圖片45

- ▶ 1. 無線啟動按鈕 2. 無線啟動指示燈

6. 啟動工具。檢查工具運轉時，吸塵器是否運作。

⚠ 小心： 使用工具開始作業前，務必檢查無線啟動功能是否運作。

若要停止無線啟動功能，請按下工具上的無線啟動按鈕，或將吸塵器上的待機開關設至「O (OFF)」(關閉)。

注：若 2 小時未操作，工具上的無線啟動指示燈將停止閃爍藍燈。在此情況下，請再次按下工具上的無線啟動按鈕。

注：吸塵器會延遲起動/停止。吸塵器偵測到工具開關操作時，會發生延遲。

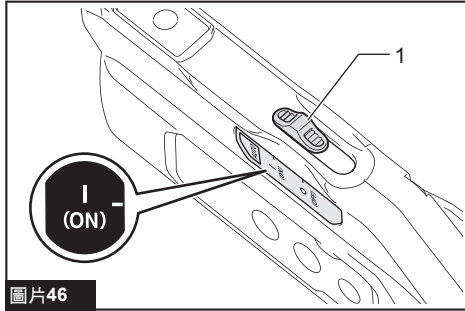
注：無線設備的傳輸距離會視地點及周遭環境而定。

注：一台吸塵器註冊兩台以上工具時，即使未啟動工具，吸塵器也會因其他使用者正在使用無線啟動功能而開始運作。

取消吸塵器工具註冊

取消吸塵器工具註冊時，請執行下列步驟。

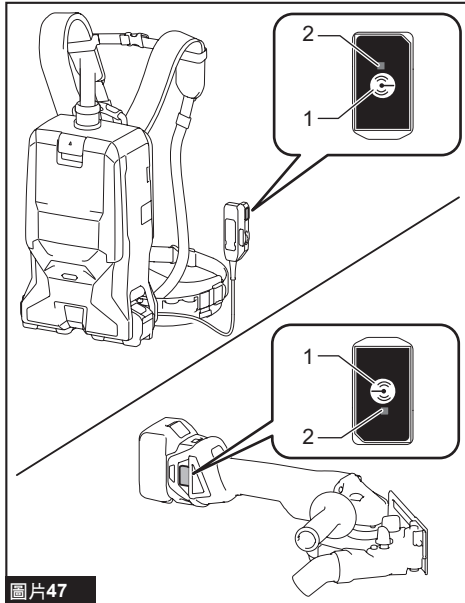
1. 請將無線設備分別裝入吸塵器及工具。
2. 請將電池裝入吸塵器及工具。
3. 將吸塵器上的待機開關設至「I (ON)」(開啟)。



圖片46

- 1. 待機開關

4. 按下吸塵器上的無線啟動按鈕 6 秒。無線啟動指示燈會閃爍綠燈，接著便為紅燈。隨後，以相同方式按下工具上的無線啟動按鈕。



圖片47

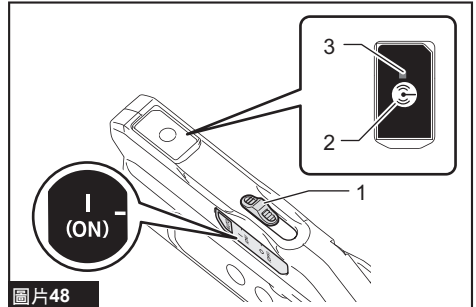
- 1. 無線啟動按鈕 2. 無線啟動指示燈

若取消成功，無線啟動指示燈將亮紅燈 2 秒，接著開始閃爍藍燈。

注：無線啟動指示燈會於 20 秒後停止閃爍紅燈。吸塵器上的無線啟動指示燈閃爍時，請按下工具上的無線啟動按鈕。若無線啟動指示燈未閃爍紅燈，請短暫按下無線啟動按鈕並再次將其按住。

清除所有工具註冊

您可依下列步驟，清除吸塵器上的所有工具註冊。



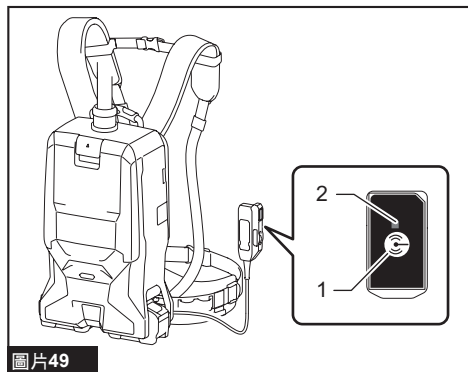
圖片48

- 1. 待機開關 2. 無線啟動按鈕 3. 無線啟動指示燈

1. 將無線設備安裝至吸塵器。
2. 將電池裝入吸塵器。
3. 將待機開關設至「I (ON)」(開啟)。
4. 按住無線啟動按鈕約 6 秒，直到無線啟動指示燈閃爍紅燈為止 (每秒約兩次)。
5. 無線啟動指示燈開始閃爍紅燈時，請放開無線啟動按鈕。隨後，再次按住無線啟動按鈕約 6 秒。
6. 無線啟動指示燈開始快速 (一秒約 5 次) 閃爍紅燈時，請放開無線啟動按鈕。無線啟動指示燈亮紅燈隨後熄滅時，所有註冊工具皆已清除。

注：若無線啟動指示燈未閃爍紅燈，請短暫按下無線啟動按鈕並再試一次。

無線啟動指示燈狀態說明



圖片49

► 1. 無線啟動按鈕 2. 無線啟動指示燈

無線啟動指示燈會顯示無線啟動功能狀態。指示燈狀態含義請參閱下表。

狀態	無線啟動指示燈			說明
	顏色	■ 點亮	▣ 閃爍	
待機	藍色	▣	吸塵器： 持續 工具： 2 小時	等候工具註冊或無線啟動功能可用。 待機開關設至「I (ON)」(開啟)時，吸塵器上的指示燈會閃爍。按下無線啟動按鈕時，工具上的指示燈會閃爍。若 2 小時未進行任何操作，工具上的指示燈將自動熄滅。
		■	工具運作時。	吸塵器無線啟動功能可使用，且工具正在運作。
工具註冊	綠色	▣	20 秒	準備進行工具註冊。正在搜尋欲註冊之工具。
		■	2 秒	工具註冊已完成。無線啟動指示燈將開始閃爍藍燈。
取消／ 清除工具註冊	紅色	▣ (慢：1 秒 2 次)	20 秒	準備取消工具註冊。正在搜尋欲取消之工具。
		▣ (快：1 秒 5 次)	按下無線啟動按鈕時。	準備清除所有工具註冊。
		■	2 秒	工具註冊已取消／清除。無線啟動指示燈將開始閃爍藍燈。
其他	紅色	■	3 秒	已供電至無線設備，正在起動無線啟動功能。
		熄滅	-	-

無線啟動功能疑難排解

請求維修之前先自行檢查。如果您發現本手冊中未作說明的问题，請勿拆解工具。應詢問 Makita（牧田）授權的維修服務中心。務必使用 Makita（牧田）的更換部件進行維修。

異常狀態	可能原因（故障）	糾正措施
無線啟動指示燈未亮起／閃爍。	無線設備未裝入吸塵器及／或工具中。 無線設備未正確裝入吸塵器及／或工具中。	請正確安裝無線設備。
	無線設備端子及／或插槽上有髒汙。	輕輕擦去無線設備端子上的灰塵與塵土，並清潔吸塵器及／或工具插槽。
	未按下工具上的無線啟動按鈕。	短暫按下工具上的無線啟動按鈕。 確定無線啟動指示燈閃爍藍燈。
	吸塵器上的待機開關未設至「I(ON)」(開啟)。	將吸塵器上的待機開關設至「I(ON)」(開啟)。
無法成功完成工具註冊／取消工具註冊。	未通電	供電至工具及吸塵器。
	無線設備未安裝至吸塵器及／或工具。 無線設備錯誤安裝至吸塵器及／或工具。	請正確安裝無線設備。
	無線設備端子及／或插槽上有髒汙。	輕輕擦去無線設備端子上的灰塵與塵土，並清潔吸塵器及／或工具插槽。
	吸塵器上的待機開關未設至「I(ON)」(開啟)。	將吸塵器上的待機開關設至「I(ON)」(開啟)。
	未通電	供電至工具及吸塵器。
	操作錯誤	短暫按下無線啟動按鈕，再次執行工具註冊／取消程序。
	工具及吸塵器彼此相距過遠（超出傳輸範圍）。	將工具及吸塵器互相靠近。最大傳輸距離約為 10 m，但仍會因環境而異。
	結束工具註冊／取消前； - 工具上的開關開啟，或； - 吸塵器上的電源按鈕開啟。	短暫按下無線啟動按鈕，再次執行工具註冊／取消程序。
	工具或吸塵器工具註冊程序尚未完成。	請同時進行工具及吸塵器的工具註冊程序。
受到其他器具發出高強度無線電波的無線電干擾。	將工具及吸塵器遠離 Wi-Fi 裝置及微波爐等器具。	

異常狀態	可能原因（故障）	糾正措施
吸塵器未在操作工具開關時運作。	無線設備未裝入吸塵器及／或工具中。 無線設備未正確裝入吸塵器及／或工具中。	請正確安裝無線設備。
	無線設備端子及／或插槽上有髒汙。	輕輕擦去無線設備端子上的灰塵與塵土，並清潔吸塵器及／或工具插槽。
	未按下工具上的無線啟動按鈕。	短暫按下工具上的無線啟動按鈕。 確定無線啟動指示燈閃爍藍燈。
	吸塵器上的待機開關未設至「I(ON)」(開啟)。	將吸塵器上的待機開關設至「I(ON)」(開啟)。
	吸塵器註冊 10 台以上工具。	再次執行工具註冊。 若吸塵器註冊 10 台以上工具，最先註冊的工具將自動取消。
	吸塵器清除所有註冊工具。	再次進行工具註冊。
	未通電	供電至工具及吸塵器。
	工具及吸塵器彼此相距過遠（超出傳輸範圍）。	將工具及吸塵器互相靠近。最大傳輸距離約為 10 m，但仍會因環境而異。
	受到其他器具發出高強度無線電波的無線電干擾。	將工具及吸塵器遠離 Wi-Fi 裝置及微波爐等器具。
工具未運轉時，吸塵器運作。	其他使用者正以其工具使用吸塵器無線啟動功能。	執行下列任一操作： - 將吸塵器上的待機開關設至「O」位置，或； - 關閉其他工具的無線啟動按鈕，或； - 取消其他工具的工具註冊。
無法清除吸塵器內所有註冊工具。	按下工具上的無線按鈕。	按下吸塵器上的無線按鈕以清除所有註冊工具。
	吸塵器上的待機開關未設至「I(ON)」(開啟)。	將吸塵器上的待機開關設至「I(ON)」(開啟)。
	無線啟動按鈕未正確按住。	按住無線啟動按鈕 6 秒以上，接著在無線啟動指示燈閃爍紅燈時放開按鈕。再次按住無線啟動按鈕 6 秒以上，直到無線啟動按鈕快速閃爍紅燈後放開按鈕。

保養

⚠️ 小心： 進行檢查或保養之前，請務必關閉器具電源並拆下電池組。

注意： 切勿使用汽油、苯、稀釋劑、酒精或類似物品清潔工具。否則可能會導致工具變色、變形或出現裂縫。

為了保證產品的安全與可靠性，任何維修或其他維修保養工作需由Makita（牧田）授權的或工廠維修服務中心來進行。務必使用Makita（牧田）的更換部件。

清潔 HEPA 濾網

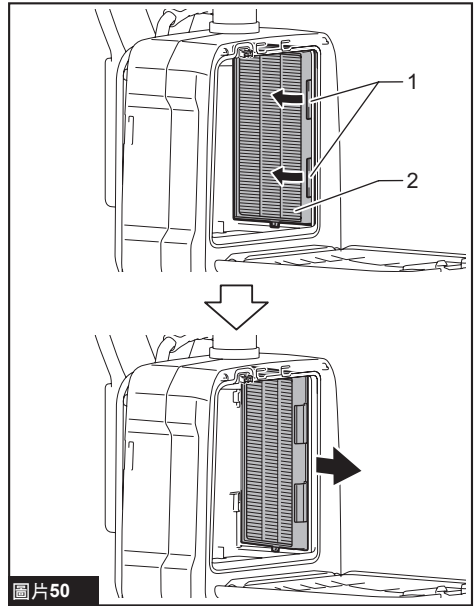
⚠️ 小心： 切勿在未安裝過濾器的情況下使用吸塵器，或繼續使用變髒或受損的過濾器。吸入的灰塵或顆粒物可能會從吸塵器排出，可能會導致操作者罹患呼吸道疾病。

注意： 為確保良好的吸力以及排氣順暢，請定期清潔過濾器。如果清潔上述位置後吸力仍不理想，請更換新的過濾器。

注意： 為避免濾網損壞，請勿使用以下工具及類似物品進行清潔：

- 空氣除塵器
- 高壓清洗機
- 使用堅硬材料製作的工具，例如鋼絲刷

1. 開啟前蓋並取出濾紙袋／集塵袋。解開濾網上的鉤環，並將其從吸塵器本體取出。

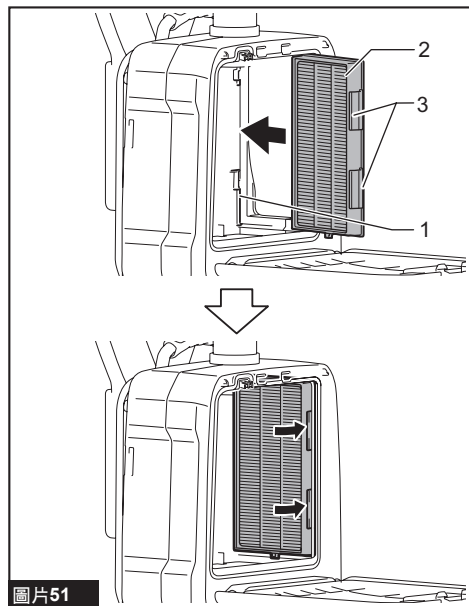


圖片50

► 1. 鉤環 2. HEPA 濾網

2. 拍落過濾器上的灰塵。過濾器可以水洗。每隔 1 至 2 個月清洗一次過濾器上的灰塵和顆粒物。清洗後，為防止產生異味或出現故障，請將過濾器放在通風良好，且無陽光直射的地方完全晾乾。

3. 若要安裝濾網，請將無鉤環側插入溝槽中，然後推入濾網，直到鉤環發出卡嗒聲固定為止。



圖片51

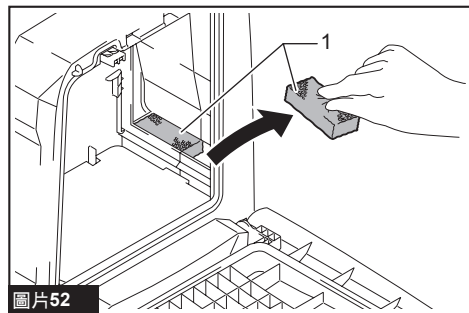
▶ 1. 溝槽 2. HEPA 濾網 3. 鉤環

清潔海綿濾網

⚠小心：清潔海綿濾網後，請務必將其裝回吸塵器。若以水清洗，請先使其完全乾燥再安裝。海綿濾網若未徹底晾乾，會縮短馬達使用壽命。

HEPA 濾網下方的海綿濾網，可避免灰塵進入馬達。

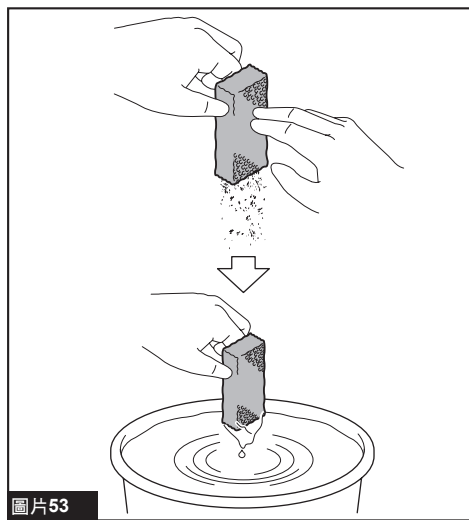
1. 將海綿濾網從吸塵器取下。



圖片52

▶ 1. 海綿濾網

2. 用手將海綿濾網上的灰塵擦除或抖落。海綿濾網上有堵塞時，請以肥皂水清洗。



圖片53

3. 將海綿濾網裝回原來位置。

清潔集塵袋

定期使用肥皂水清潔集塵袋。將集塵袋內側翻向外部並清除粘性粉塵。用手輕輕清洗並用清水漂淨。在將其安裝至吸塵器前使其徹底乾燥。



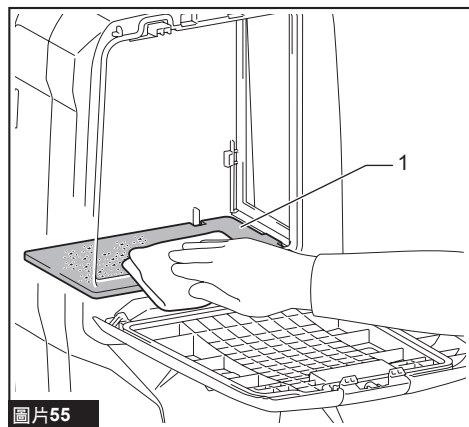
圖片54

注意：潮濕的集塵袋會降低吸塵性能並縮短電機壽命。

清潔濾紙袋／集塵袋室

本器具配備灰塵拍打系統。當您背著吸塵器行走時，底板下方的彈簧會振動底板，並將濾紙袋／集塵袋的灰塵抖落。

清潔濾紙袋／集塵袋室時，請將內部底板取出擦拭。

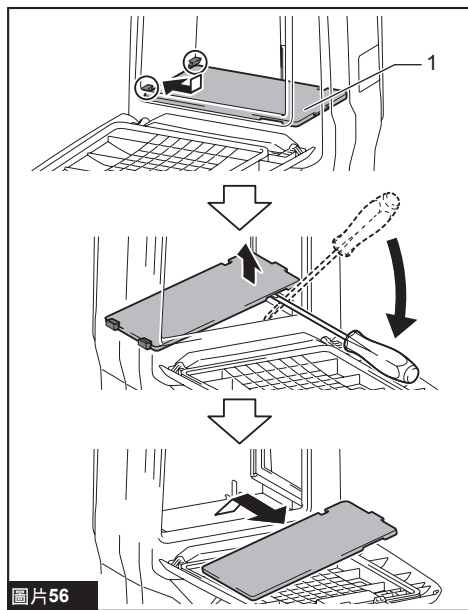


圖片55

► 1. 底板

取出底板

1. 取出 HEPA 濾網。如需濾網取出方式，請參閱清潔 HEPA 濾網章節。
2. 將底板下壓，將其往左側滑動，直到底板接觸到側壁為止。
3. 將底板右側拿起並取出。

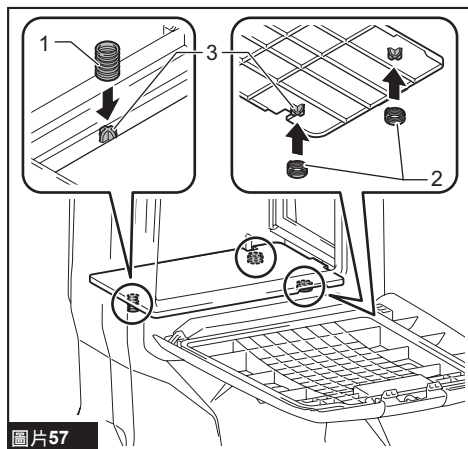


圖片56

► 1. 底板

底板由三個彈簧支撐。

若彈簧從凸出部分脫落，請依圖示將其裝回。



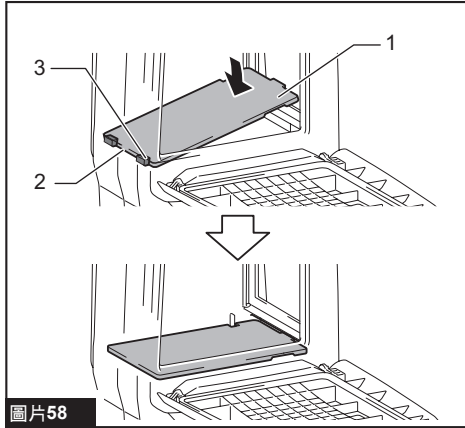
圖片57

► 1. 長彈簧 2. 短彈簧 3. 凸出部分

注：穩固地安裝彈簧，使彈簧接觸到凸出部分根部。

安裝底板

1. 將底板直線側插入室內左下角的鉤扣。
2. 將底板右側置於定位。



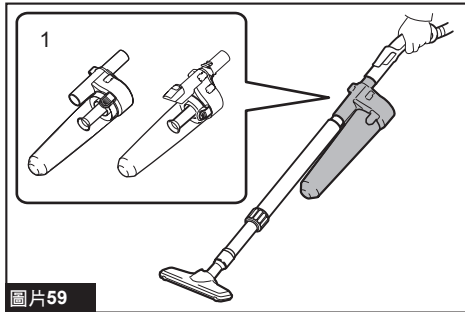
圖片58

- ▶ 1. 底板 2. 直線側 3. 鉤扣

外掛式旋風集塵桶

選購配件

注：在本器具使用外掛式旋風集塵桶時，應同時使用彎管。



圖片59

- ▶ 1. 外掛式旋風集塵桶

關於外掛式旋風集塵桶

使用吸塵器時安裝外掛式旋風集塵桶可減少進入集塵袋的灰塵量，有助避免吸力減弱。此外，使用後的清潔作業也相當簡單。

⚠️小心：在工具上進行任何作業前，請務必關閉工具電源開關並取下電池組。若仍安裝電池組，吸塵器可能會意外啟動，並造成人員受傷。

⚠️小心：外掛式旋風集塵桶的網格濾網及吸塵器裝置的集塵袋阻塞時，請進行清潔。若持續以阻塞狀態使用可能會導致過熱或冒煙。

注意：安裝外掛式旋風集塵桶時，請勿以水平或朝上狀態使用外掛式旋風集塵桶。否則可能會使網格濾網阻塞。

注意：即使使用外掛式旋風集塵桶，使用吸塵器時也請務必安裝集塵袋。使用吸塵器時不安裝集塵袋可能會造成馬達故障。

注：使用前，請檢查外掛式旋風集塵桶、吸塵器及直管是否已正確鎖定。

注：外掛式旋風集塵桶的灰塵盒及吸塵器的集塵袋累積灰塵時，請將其清空。繼續使用會導致吸力變弱。

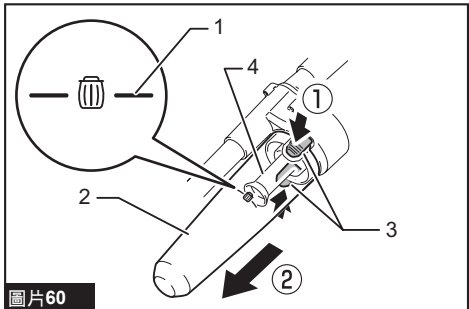
注：您可使用具備或不具備鎖定功能的外掛式旋風集塵桶。

注：若要安裝或拆卸外掛式旋風集塵桶，請參閱「當作吸塵器使用」章節。

傾倒灰塵

灰塵累積至灰塵盒的滿載線時，請依以下程序傾倒灰塵。

1. 緊握灰塵盒，按住兩個按鈕，並取出灰塵盒。

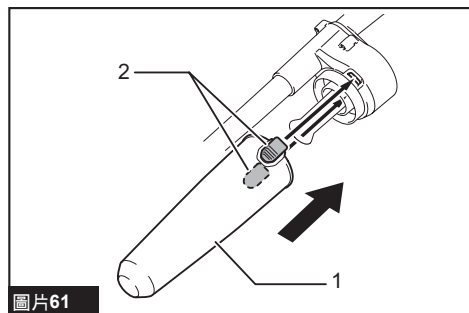


圖片60

- ▶ 1. 滿載線 2. 灰塵盒 3. 按鈕（兩處）
4. 網格濾網

2. 傾倒灰塵盒內的灰塵，並清除附著在網格濾網表面的灰塵與粉末。

3. 將灰塵盒插入到底，直到兩個按鈕卡入定位為止。



圖片61

► 1. 灰塵盒 2. 按鈕（兩處）

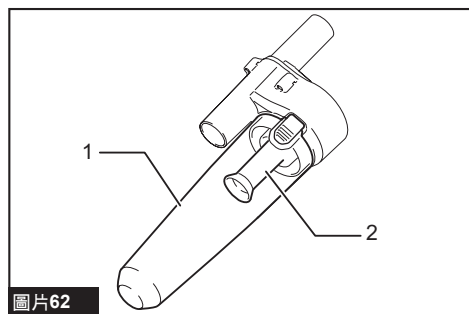
注：重新開始操作前，請檢查外掛式旋風集塵桶、吸塵器及直管是否已正確鎖定。

注：即使傾倒灰塵並清潔網格濾網後吸力仍未恢復，請檢查吸塵器的集塵袋中是否累積灰塵或發生阻塞情形。

清潔

灰塵盒變得髒汙或網格濾網阻塞時，請將其取出並以水清洗。（如需拆卸程序，請參閱「傾倒灰塵」。）

重新安裝及使用前，請使零件徹底乾燥。

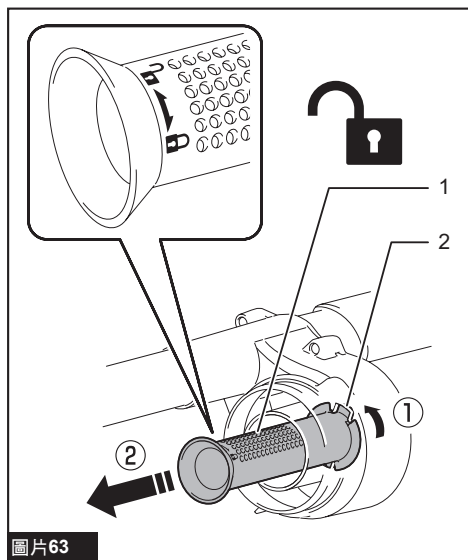


圖片62

► 1. 灰塵盒 2. 網格濾網

網格濾網嚴重髒汙時，請依下列程序進行清潔。

1. 逆時針轉動網格濾網，並在固定鉤解開時將其取出。

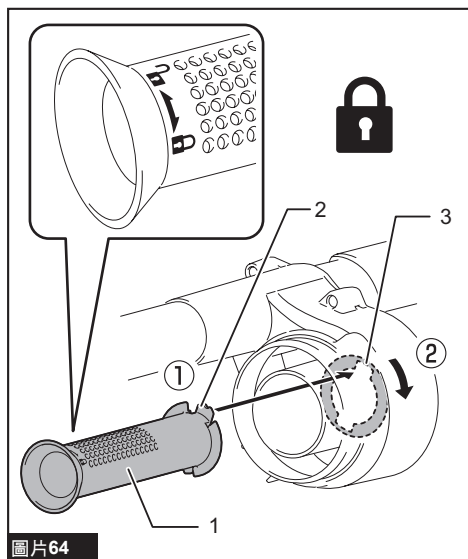


圖片63

► 1. 網格濾網 2. 固定鉤

2. 清除網格濾網上的灰塵，接著以水清洗。然後，請徹底乾燥。

3. 固定鉤對齊接口時，將網格濾網插入基座。順時針轉動網格濾網，直到固定鉤卡入定位為止。請確認網格濾網已正確安裝。



圖片64

► 1. 網格濾網 2. 固定鉤 3. 接口

選購附件

⚠️小心： 這類附件或組件為本手冊中指定的 **Makita**（牧田）產品專用。如使用其他廠牌的附件或組件，可能會發生人員受傷的危險。僅可將選購附件或組件用於規定目的。

如您需要瞭解更多關於這些選購附件的信息，請諮詢當地的**Makita**（牧田）維修服務中心。

- 軟管（集塵型）
- 軟管（吸塵型）
- 伸延杆
- 撓性橡膠吸嘴
- T 型集塵口
- 固定噴嘴
- 角落吸嘴
- 貨架刷
- 圓刷
- 彎管總成
- 過濾袋
- 集塵袋
- 前端管口
- HEPA 濾網
- 背帶套
- 無線設備
- 外掛式旋風集塵桶
- **Makita**（牧田）原裝電池和充電器

注： 本列表中的一些部件可能作為標準配件包含於工具包裝內。規格可能因銷往國家之不同而異。

Makita Europe N.V.

Jan-Baptist Vinkstraat 2, 3070 Kortenberg, Belgium

Makita Corporation

3-11-8, Sumiyoshi-cho, Anjo, Aichi 446-8502 Japan

www.makita.com



885A50-125 ZHTW 20230809
